

MINI-BAT/24DC/... son baterías de plomo gel sin mantenimiento para el empleo con MINI DC-UPS/24DC/2.

1. Indicaciones de seguridad y advertencias

Para garantizar un servicio seguro del módulo, rogamos lea estas instrucciones atentamente. Igualmente deben observarse las instrucciones de servicio de la MINI DC-UPS empleada. La instalación y la puesta en marcha solo puede ser efectuada por personal correspondientemente especializado. A tal efecto, deben considerarse las normas respectivas del país (p.ej. VDE, DIN). Para el almacenamiento, el montaje y el servicio de la batería hay que observar las prescripciones de la VDE 0510. Hay que cuidar de aportar una suficiente ventilación y desaireación del emplazamiento para la batería. La eliminación de las baterías debe realizarse en estado descargado según las prescripciones correspondientes. En todos los trabajos a realizar hay que extraer el fusible de la batería. Para un intercambio de batería hay que emplear dos baterías de igual número de carga.

2. Conexiones del módulo (Fig. 1):

- ① Fusible DC
- ② Cable de conexión,
- ③ Cable de conexión previamente confeccionado

rojo = +24 V, negro = 0 V

3. Instalación (Fig. 2)

El módulo de batería se encaja en todos los carriles de 35 mm según EN 60715. El montaje debe de realizarse en posición horizontal y en el lugar más frío del armario de distribución. Para la función del módulo conforme a lo prescrito no es necesario guardar una distancia mínima respecto a otros módulos.

4. Conexión / cable de conexión

- La conexión a la MINI DC-UPS se efectúa
 - para la MINI-BAT/24DC/0.8AH:
 - a través de cable preconfeccionado
 - para la MINI-BAT/24DC/1.3AH:
 - a través de cable de instalación fija.

El fusible debe insertarse después de haber realizado la instalación.

5. Datos técnicos

Referencia	Código
Tensión nominal	
Capacidad nominal	
Corriente máx. de carga	
Tensión al final de la carga	(para 20 °C)
Tiempo de puenteo	
Corriente nominal de salida	máx.
Fusible de salida	interno
Posibilidad de conexión en paralelo, para aumento del tiempo de puenteo	
Datos generales	
Tipo de protección / clase de protección	
Temperatura ambiente	
Duración (EUROBAT)	años
Puesta en servicio ulterior	meses
Carcasa:	poliamida PA, verde chapa de acero galvanizada
Dimensiones (A x A x P)	
Peso aprox.	
Referencia batería	
Vibración (según IEC 60068-2-6)	Montaje sobre carril
Choque (según IEC 60068-2-27)	

MINI-BAT/24DC/... sont des accumulateurs plomb-gel ne nécessitant aucune maintenance utilisés avec MINI DC-UPS/24DC/2.

1. Conseils de sécurité et avertissements

Veillez lire ce mode d'emploi dans sa totalité pour garantir un fonctionnement sûr de l'appareil ! Le mode d'emploi se référant aux MINI DC-UPS utilisés doit être également observé. L'installation et la mise en service ne doivent être confiées qu'à un personnel spécialisé dûment qualifié. Il faut par ailleurs respecter les normes nationales spécifiques (par exemple VDE, DIN, etc.). Les spécifications de la norme VDE 0510 concernant le stockage, le montage et le fonctionnement du module accumulateur doivent être suivies. Assurer une aération et une ventilation suffisantes du local où se trouve le module accumulateur. Les accumulateurs doivent être éliminés selon les prescriptions y afférent une fois complètement déchargés. Le fusible sur le module accumulateur doit être enlevé pour tout travail sur ce dernier ! Lorsqu'un accumulateur est remplacé, s'assurer d'utiliser deux accumulateurs avec un numéro de lot identique.

2. Raccordements d'appareils (Fig. 1) :

- ① Fusible DC
- ② Câble de raccordement,
- ③ Câble de liaison préconfectionné rouge = +24 V, noir = 0 V

3. Installation (Fig.2)

Le module accumulateur peut s'encliquer sur tous les supports de 35 mm selon EN 60715. Le montage doit se faire à l'horizontale et à l'endroit le plus frais dans l'armoire électrique. Pour le fonctionnement conforme de l'appareil, il n'est pas nécessaire d'observer un intervalle minimal par rapport aux autres modules.

4. Raccordement/câble de liaison

- Le raccordement au MINI DC-UPS se fera
 - pour MINI-BAT/24DC/0.8AH :
 - par le câble de liaison préconfectionné
 - pour MINI-BAT/24DC/1.3AH :
 - par les câbles de liaison fixés.

Le fusible ne doit être installé qu'une fois l'installation terminée.

5. Caractéristiques techniques

Type	Référence de l'article
Tension nominale	
Capacité nominale	
Courant de charge max.	
Tension finale de charge	(à 20 °C)
Temps du buffer	
Courant de sortie nominal	máx.
Fusible de sortie	interne
Montage en parallèle autorisé, pour augmenter le temps du buffer	
Caractéristiques générales	
Indice et classe de protection	
Température ambiante	
Durée de service (EUROBAT)	années
Mise en service la plus tardive	mois
Boîtier :	Polyamide PA, verte Tôle d'acier galvanisée
Dimensions (L x H x P)	
Poids env.	
Type d'accumulateur	
Vibration (selon CEI 60068-2-6)	Montage sur profilés
Choc (selon CEI 60068-2-27)	

MINI-BAT/24DC/... are maintenance-free lead gel rechargeable batteries for use with MINI DC-UPS/24DC/2.

1. Safety and warning notes

In order to guarantee safe operation of the device, please read these instructions thoroughly! The operating instructions for the particular MINI DC-UPS must also be observed. The device may only be installed and put into operation by qualified personnel. The corresponding national regulations (e.g. VDE, DIN) must be observed. The VDE 0510 regulations regarding storage, installation and operation of the rechargeable battery module must be observed. The site in which the rechargeable battery module is located must have sufficient ventilation. The rechargeable batteries may only be disposed of when fully discharged and in acc. with the valid regulations. The fuse must be removed from the rechargeable battery module when work is being performed! When replacing rechargeable batteries, please note that only two rechargeable batteries from the same batch may be used together!

2. Device connections (fig. 1):

- ① DC fuse
- ② connection cable,
- ③ preassembled connection cable red = +24 V, black = 0 V

3. Installation (fig. 2)

It is possible to snap the rechargeable battery module onto all 35 mm DIN rails in acc. with EN 60715. The module should be installed horizontally in the coolest part of the control cabinet. For the device to function in the manner intended, it is not necessary to observe any minimum spacing to other modules.

4. Connection/Connecting cable

- The connection at MINI DC-UPS is established
 - with MINI-BAT/24DC/0.8AH:
 - via the preassembled connection cable
 - with MINI-BAT/24DC/1.3AH:
 - via the permanently installed connection cable.

The fuse is not inserted until installation has been completed.

5. Technical Data

Type	Order No.
Nominal voltage	
Nominal capacity	
Max. charging current	
End-of-charge voltage	(at 20° C)
Buffer period	
Nominal output current	máx.
Output fuse	internal
Connection in parallel, to increase the buffer time	
General data	
Degree of protection / Protection class	
Ambient temperature	
Service life (EUROBAT)	Years
Latest startup date	Months
Housing	Polyamide PA, green Galvanized sheet steel
Dimensions (W x H x D)	
Weight approx.	
Rechargeable battery type	
Vibration (in acc. with IEC 60068-2-6)	DIN rail mounting
Shock (in acc. with IEC 60068-2-27)	

MINI-BAT/24DC/... sind wartungsfreie Blei-Gel-Akkumulatoren zur Verwendung mit MINI DC-UPS/24DC/2.

1. Sicherheits- und Warnhinweise

Um einen sicheren Betrieb des Gerätes zu gewährleisten lesen Sie diese Anleitung bitte vollständig durch! Die zutreffende Bedienungsanleitung der verwendeten MINI DC-UPS ist ebenfalls zu beachten. Die Installation und Inbetriebnahme darf nur von entsprechendem qualifiziertem Fachpersonal durchgeführt werden. Dabei sind die jeweiligen landesspezifischen Vorschriften (z.B. VDE, DIN) einzuhalten. Für Lagerung, Montage und Betrieb des Akkumoduls sind die Bestimmungen der VDE 0510 zu beachten. Für ausreichende Be- und Entlüftung des Standorts für das Akkumodul ist zu sorgen. Die Entsorgung der Akkumulatoren hat im entladenen Zustand nach den zutreffenden Vorschriften zu erfolgen. Bei allen Arbeiten ist die Sicherung am Akkumodul zu entfernen! Bei Akkumulatorenwechsel sind zwei Akkumulatoren gleicher Chargennummer zu verwenden

2. Geräteanschlüsse (Abb. 1):

- ① DC-Sicherung
- ② Anschlusskabel, fest installiert
- ③ vorkonfektioniertes Verbindungskabel rot = +24 V, schwarz = 0 V

3. Installation (Abb.2)

Das Akkumodul ist auf alle 35 mm-Tragschienen nach EN 60715 aufraufbar. Die Montage sollte waagrecht und an der kühleren Stelle im Schaltschrank erfolgen. Für die bestimmungsgemäße Gerätefunktion ist die Einhaltung eines Mindestabstands zu weiteren Modulen nicht erforderlich.

4. Anschluss/Verbindungskabel

- Der Anschluss an MINI DC-UPS erfolgt
 - bei MINI-BAT/24DC/0.8AH:
 - über das vorkonfektionierte Verbindungskabel
 - bei MINI-BAT/24DC/1.3AH:
 - über die fest installierten Verbindungskabel.

Die Sicherung ist erst nach erfolgter Installation einzusetzen.

5. Technische Daten

Typ	Artikel-Nr.
Nennspannung	
Nennkapazität	
Max. Ladestrom	
Ladeschlussspannung	(bei 20 °C)
Pufferzeit	
Nennausgangsstrom	máx.
Ausgangssicherung	intern
Parallelschaltbarkeit, zur Erhöhung der Pufferzeit	
Allgemeine Daten	
Schutzart / Schutzklasse	
Umgebungstemperatur	
Lebensdauer (EUROBAT)	Jahre
späteste Inbetriebnahme	Monate
Gehäuse:	Polyamid PA, grün verzinktes Stahlblech
Abmessungen (B x H x T)	
Gewicht ca.	
Typ Akkumulator	
Vibration (nach IEC 60068-2-6)	Tragschienenmontage
Shock (nach IEC 60068-2-27)	

MINI-BAT/24DC/...

Order No.:

**MINI-BAT/24DC/0.8AH
MINI-BAT/24DC/1.3AH**

2866666
2866417

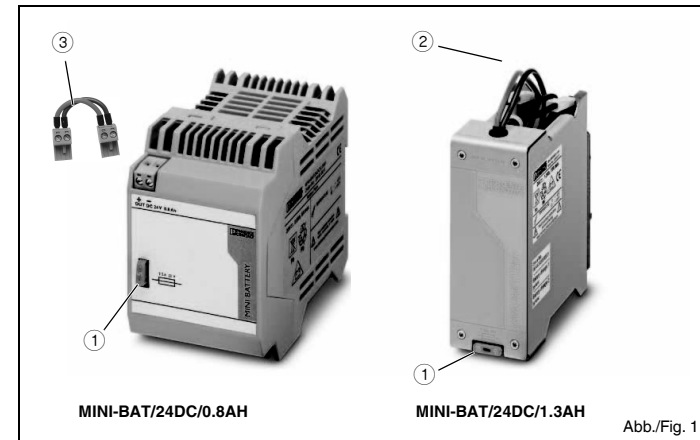


Abb./Fig. 1

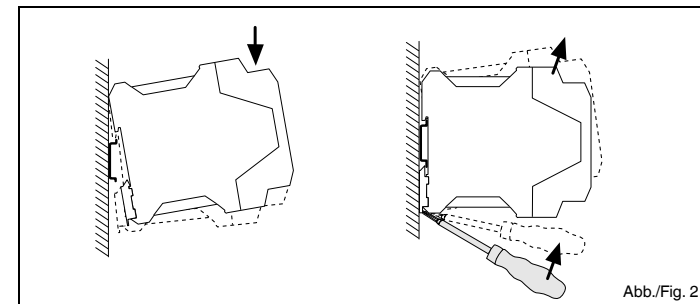


Abb./Fig. 2

MINI-BAT/24DC/0.8AH / 2866666
24 V DC
0,8 Ah
1,0 A
27,6 V
0,5 A (40 min.) / 2 A (5 min.)
5 A
5 A

MINI-BAT/24DC/1.3AH / 2866417
24 V DC
1,3 Ah
1,0 A
27,6 V
0,5 A (105 min.) / 2 A (30 min.)
15 A
15 A



IP20 / III
0 ... 40 °C
4 (20 °C)
9 (20 ... 30 °C) / 6 (30 ... 40 °C)



IP20 / III
0 ... 40 °C
6 ... 9 (20 °C)
9 (20 ... 30 °C) / 6 (30 ... 40 °C)



67,5 mm x 99 mm x 107 mm
0,9 kg
Haze HZS 12-0,8
< 15 Hz, Amplitude ±2,5 mm, 15 ... 150 Hz:
2,3 g
30 g

52 mm x 130 mm x 110 mm
1,7 kg
Panasonic LC-R121R3P
< 15 Hz, Amplitude ±2,5 mm, 15 ... 150 Hz:
2,3 g
30 g

MINI-BAT/24DC/... - это необслуживаемые свинцово-гелевые аккумуляторы для использования с MINI DC-UPS/24DC/2.

1. Предупреждения и указания по технике безопасности

Чтобы обеспечить надежную и надлежащую работу устройства, необходимо в точности соблюдать требования, приведенные в данном руководстве! Необходимо также соблюдать соответствующую инструкцию по эксплуатации используемых устройств MINI DC-UPS.
 Монтаж и ввод в эксплуатацию должны проводить только квалифицированные специалисты. Все работы должны выполняться в соответствии с требованиями действующих местных стандартов (например, VDE, DIN). Для хранения, монтажа и эксплуатации аккумуляторного модуля необходимо соблюдать предписания VDE 0510.
 Необходимо предусмотреть хорошую вентиляционную систему для аккумуляторного модуля на месте установки. Утилизацию аккумуляторов производить в разряженном состоянии согласно соответствующим предписаниям.
 Во время проведения всех работ с аккумуляторного модуля необходимо удалить предохранитель!
 При замене аккумуляторов необходимо использовать два аккумулятора одинакового номера партии.

2. Подключение устройств (рис. 1):

- ① Предохранитель постоянного тока
 - ② Соединительный кабель, стационарный
 - ③ Предварительно подготовленный кабель
- красный = +24 В, черный = 0 В

3. Монтаж (рис. 2)

Аккумуляторный модуль устанавливается на защелках на 35-мм DIN-рейки любого типа, соотв. EN 60715.
 Монтаж следует производить в горизонтальном положении и в самом прохладном месте в электротехническом шкафу. Для нормального функционирования устройств не требуется наличие промежутков между ними.

4. Подключение / соединительный кабель

- Подключение к MINI DC-UPS происходит
- для MINI-BAT/24DC/0.8AH: при помощи предварительно подготовленного кабеля
 - для MINI-BAT/24DC/1.3AH: при помощи стационарных кабелей.

Предохранитель можно вставлять только после произведенного монтажа.

5. Технические данные

Тип	Артикул №
Номинальное напряжение	
Номинальная емкость	
Макс. ток заряда	
Конечное напряжение разряда	(при 20 °C)
Время автономной работы	
Номинальный выходной ток	макс.
Выходной предохранитель	внутренний
Возможность параллельного подключения, для увеличения времени автономной работы	
Общие характеристики	
Степень / класс защиты	
Температура окружающей среды	
Срок службы (EUROBAT)	в годах
Крайний срок ввода в эксплуатацию	в месяцах
Корпус:	Полиамид, зеленого цвета листовая оцинкованная сталь
Размеры	(Ш x В x Г)
Вес приоб.	
Тип аккумулятора	
Вибрация (соотв. IEC 60068-2-6)	
	Установка на монтажную рейку
Ударопрочность (согл. IEC 60068-2-27)	

MINI-BAT/24DC/...

Order No.:

MINI-BAT/24DC/0.8AH
 MINI-BAT/24DC/1.3AH

2866666
 2866417

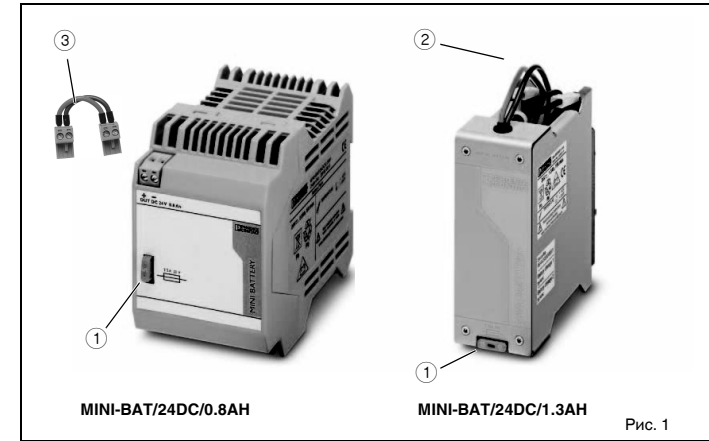


Рис. 1

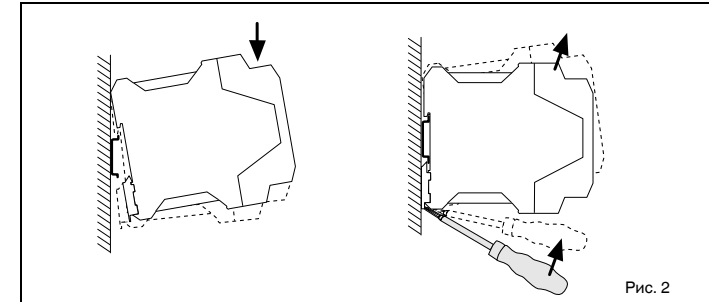


Рис. 2

MINI-BAT/24DC/0.8AH / 2866666	MINI-BAT/24DC/1.3AH / 2866417
24 В пост. тока	24 В пост. тока
0,8 Ач	1,3 Ач
1,0 А	1,0 А
27,6 В	27,6 В
0,5 А (40 мин) / 2 А (5 мин)	0,5 А (105 мин) / 2 А (30 мин)
5 А	15 А
5 А	15 А
✓	✓
IP20 / III	IP20 / III
0 ... 40 °C	0 ... 40 °C
4 (20 °C)	6 ... 9 (20 °C)
9 (20 ... 30 °C) / 6 (30 ... 40 °C)	9 (20 ... 30 °C) / 6 (30 ... 40 °C)
✓	✓
67,5 мм x 99 мм x 107 мм	52 мм x 130 мм x 110 мм
0,9 кг	1,7 кг
Haze HZS 12-0,8	Panasonic LC-R121R3P
< 15 Гц, амплитуда ±2,5 мм, 15 ... 150 Гц:	< 15 Гц, амплитуда ±2,5 мм, 15 ... 150 Гц:
2,3 г	2,3 г
30 г	30 г