

# Miniaturní bezpečnostní koncový spínač D4N

## Bezpečnostní koncové spínače kompatibilní s oblíbeným modelem D4D, poskytující úplnou sestavu odpovídající mezinárodním normám

- Sestava zahrnuje kromě modelů se 2 kontakty 1NC/1NO a 2NC také modely se 3 kontakty: 2NC/1NO a 3NC. K dispozici jsou také modely s kontakty MBB.
- K dispozici jsou modely s konektorem M12, které šetří práci a usnadňují údržbu.
- Normalizované pozlacené kontakty poskytují vysokou spolehlivost kontaktů. Možno použít se standardními zátěžemi i s mikrozátěžemi.
- Neobsahuje olovo, kadmium ani šestimocný chrom, omezuje zatížení životního prostředí.
- Vyhovuje normám EN115 a EN81-1.
- Sestava zahrnuje modely s pomalým přitahem a mžikové modely s kontakty Zb.

### **Pozor**

Věnujte pozornost kapitole *Bezpečnostní pokyny* na straně 19.



**NEW**

**Poznámka:** Ohledně modelů s osvědčením o bezpečnostní normě kontaktujte svého prodejního zástupce.

## Struktura číselného značení modelů

### ■ Kódování čísel modelů

D4N-□□□□  
1 2 3

#### 1. Velikost vývodu/kontaktu

- 1: Pg13,5 (s 1 vývodem)
- 2: G1/2 (s 1 vývodem)
- 3: 1/2-14NPT (s 1 vývodem)
- 4: M20 (s 1 vývodem)
- 5: Pg13,5 (se 2 vývody)
- 6: G1/2 (se 2 vývody)
- 7: 1/2-14NPT (se 2 vývody)
- 8: M20 (se 2 vývody)
- 9: Konektor M12 (s 1 vývodem)

#### 2. Vestavěný spínač

- 1: 1NC/1NO (snap-action)
- 2: 2NC (snap-action)
- A: 1NC/1NO (slow-action)
- B: 2NC (slow-action)
- C: 2NC/1NO (slow-action)
- D: 3NC (slow-action)
- E: 1NC/1NO (kontakt MBB/slow-action)
- F: 2NC/1NO (kontakt MBB/slow-action)




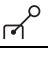


#### 3. Hlava spínače a akční člen

- 20: Páčka s kladkou (pryskyřičná páčka, pryskyřičný váleček)
- 22: Páčka s kladkou (kovová páčka, pryskyřičný váleček)
- 25: Páčka s kladkou (kovová páčka, kovový váleček)
- 26: Páčka s kladkou (kovová páčka, váleček s ložiskem)
- 2G: Nastavitelná páčka s kladkou, zajištění správné aretace (kovová páčka, pryskyřičný váleček)
- 2H: Nastavitelná páčka s kladkou, zajištění správné aretace (kovová páčka, pryžový váleček)
- 31: Plunžr
- 32: Plunžr s kladkou
- 62: Jednosměrná kladka s páčkou (vodorovná)
- 72: Jednosměrná kladka s páčkou (svislá)
- 80: Hrotová elektroda
- 87: Plastová tyčinka
- RE: Aretace vidlicové páčky (pravý chod)
- LE: Aretace vidlicové páčky (levý chod)





# Informace pro objednávání

## ■ Přehled označení modelů

### Spínače se dvěma kontakty

Akční člen	Velikost kabelového vedení		Vestavěný přepínací mechanismus							
			1NC/1NO (snap-action)		2NC (snap-action)		1NC/1NO (slow-action)		2NC (slow-action)	
			Přímé vypínání	Model	Přímé vypínání	Model	Přímé vypínání	Model	Přímé vypínání	Model
Páka s kladkou (pryskyřičná páčka, pryskyřičný váleček) 	s 1 vývodem	Pg13,5	⊖	D4N-1120	⊖	D4N-1220	⊖	D4N-1A20	⊖	D4N-1B20
		G1/2		D4N-2120		D4N-2220		D4N-2A20		D4N-2B20
		1/2-14NPT		D4N-3120		D4N-3220		D4N-3A20		D4N-3B20
		M20		D4N-4120		D4N-4220		D4N-4A20		D4N-4B20
		Konektor M12		D4N-9120		D4N-9220		D4N-9A20		D4N-9B20
	se 2 vývody	Pg13,5	⊖	D4N-5120	⊖	D4N-5220	⊖	D4N-5A20	⊖	D4N-5B20
		G1/2		D4N-6120		D4N-6220		D4N-6A20		D4N-6B20
		M20		D4N-8120		D4N-8220		D4N-8A20		D4N-8B20
Páka s kladkou (kovová páčka, pryskyřičný váleček) 	s 1 vývodem	Pg13,5	⊖	D4N-1122	⊖	D4N-1222	⊖	D4N-1A22	⊖	D4N-1B22
		G1/2		D4N-2122		D4N-2222		D4N-2A22		D4N-2B22
		1/2-14NPT		D4N-3122		D4N-3222		D4N-3A22		D4N-3B22
		M20		D4N-4122		D4N-4222		D4N-4A22		D4N-4B22
		Konektor M12		D4N-9122		D4N-9222		D4N-9A22		D4N-9B22
	se 2 vývody	Pg13,5	⊖	D4N-5122	⊖	D4N-5222	⊖	D4N-5A22	⊖	D4N-5B22
		G1/2		D4N-6122		D4N-6222		D4N-6A22		D4N-6B22
		M20		D4N-8122		D4N-8222		D4N-8A22		D4N-8B22
Páka s kladkou (kovová páčka, kovový váleček) 	s 1 vývodem	Pg13,5	⊖	D4N-1125	⊖	D4N-1225	⊖	D4N-1A25	⊖	D4N-1B25
		G1/2		D4N-2125		D4N-2225		D4N-2A25		D4N-2B25
		1/2-14NPT		D4N-3125		D4N-3225		D4N-3A25		D4N-3B25
		M20		D4N-4125		D4N-4225		D4N-4A25		D4N-4B25
		Konektor M12		D4N-9125		D4N-9225		D4N-9A25		D4N-9B25
Páka s kladkou (kovová páčka, váleček s ložiskem) 	s 1 vývodem	Pg13,5	⊖	D4N-1126	⊖	D4N-1226	⊖	D4N-1A26	⊖	D4N-1B26
		G1/2		D4N-2126		D4N-2226		D4N-2A26		D4N-2B26
		1/2-14NPT		D4N-3126		D4N-3226		D4N-3A26		D4N-3B26
		M20		D4N-4126		D4N-4226		D4N-4A26		D4N-4B26
		Konektor M12		D4N-9126		D4N-9226		D4N-9A26		D4N-9B26
Plunžr 	s 1 vývodem	Pg13,5	⊖	D4N-1131	⊖	D4N-1231	⊖	D4N-1A31	⊖	D4N-1B31
		G1/2		D4N-2131		D4N-2231		D4N-2A31		D4N-2B31
		1/2-14NPT		D4N-3131		D4N-3231		D4N-3A31		D4N-3B31
		M20		D4N-4131		D4N-4231		D4N-4A31		D4N-4B31
		Konektor M12		D4N-9131		D4N-9231		D4N-9A31		D4N-9B31
	se 2 vývody	Pg13,5	⊖	D4N-5131	⊖	D4N-5231	⊖	D4N-5A31	⊖	D4N-5B31
		G1/2		D4N-6131		D4N-6231		D4N-6A31		D4N-6B31
		M20		D4N-8131		D4N-8231		D4N-8A31		D4N-8B31
Plunžr s kladkou 	s 1 vývodem	Pg13,5	⊖	D4N-1132	⊖	D4N-1232	⊖	D4N-1A32	⊖	D4N-1B32
		G1/2		D4N-2132		D4N-2232		D4N-2A32		D4N-2B32
		1/2-14NPT		D4N-3132		D4N-3232		D4N-3A32		D4N-3B32
		M20		D4N-4132		D4N-4232		D4N-4A32		D4N-4B32
		Konektor M12		D4N-9132		D4N-9232		D4N-9A32		D4N-9B32
	se 2 vývody	Pg13,5	⊖	D4N-5132	⊖	D4N-5232	⊖	D4N-5A32	⊖	D4N-5B32
		G1/2		D4N-6132		D4N-6232		D4N-6A32		D4N-6B32
		M20		D4N-8132		D4N-8232		D4N-8A32		D4N-8B32


■ Upřednostňované typy

Akční člen	Velikost kabelového vedení		Vestavěný přepínací mechanismus							
			1NC/1NO (snap-action)		2NC (snap-action)		1NC/1NO (slow-action)		2NC (slow-action)	
			Přímé vypínání	Model	Přímé vypínání	Model	Přímé vypínání	Model	Přímé vypínání	Model
Jednosměrná kladka s páčkou (vodorovná) 	s 1 vývodem	Pg13,5	⊖	D4N-1162	⊕	D4N-1262	⊖	D4N-1A62	⊖	D4N-1B62
		G1/2		D4N-2162		D4N-2262		D4N-2A62		D4N-2B62
		1/2-14NPT		D4N-3162		D4N-3262		D4N-3A62		D4N-3B62
		M20		D4N-4162		D4N-4262		D4N-4A62		D4N-4B62
		Konektor M12		D4N-9162		D4N-9262		D4N-9A62		D4N-9B62
	se 2 vývody	Pg13,5	⊖	D4N-5162	⊕	D4N-5262	⊖	D4N-5A62	⊖	D4N-5B62
		G1/2		D4N-6162		D4N-6262		D4N-6A62		D4N-6B62
		M20		D4N-8162		D4N-8262		D4N-8A62		D4N-8B62
Jednosměrná kladka s páčkou (svislá) 	s 1 vývodem	Pg13,5	⊖	D4N-1172	⊕	D4N-1272	⊖	D4N-1A72	⊖	D4N-1B72
		G1/2		D4N-2172		D4N-2272		D4N-2A72		D4N-2B72
		1/2-14NPT		D4N-3172		D4N-3272		D4N-3A72		D4N-3B72
		M20		D4N-4172		D4N-4272		D4N-4A72		D4N-4B72
		Konektor M12		D4N-9172		D4N-9272		D4N-9A72		D4N-9B72
	se 2 vývody	Pg13,5	⊖	D4N-5172	⊕	D4N-5272	⊖	D4N-5A72	⊖	D4N-5B72
		G1/2		D4N-6172		D4N-6272		D4N-6A72		D4N-6B72
		M20		D4N-8172		D4N-8272		D4N-8A72		D4N-8B72
Nastavitelná páka s kladkou, zajištění správné aretace (kovová páčka, pryskyřičný váleček) 	s 1 vývodem	Pg13,5	⊖	D4N-112G	⊕	D4N-122G	⊖	D4N-1A2G	⊖	D4N-1B2G
		G1/2		D4N-212G		D4N-222G		D4N-2A2G		D4N-2B2G
		1/2-14NPT		D4N-312G		D4N-322G		D4N-3A2G		D4N-3B2G
		M20		D4N-412G		D4N-422G		D4N-4A2G		D4N-4B2G
		Konektor M12		D4N-912G		D4N-922G		D4N-9A2G		D4N-9B2G
	se 2 vývody	G1/2	⊖	D4N-612G	⊕	D4N-622G	⊖	D4N-6A2G	⊖	D4N-6B2G
		M20		D4N-812G		D4N-822G		D4N-8A2G		D4N-8B2G
Nastavitelná páka s kladkou, zajištění správné aretace (kovová páčka, pryžový váleček) 	s 1 vývodem	Pg13,5	⊖	D4N-112H	⊕	D4N-122H	⊖	D4N-1A2H	⊖	D4N-1B2H
		G1/2		D4N-212H		D4N-222H		D4N-2A2H		D4N-2B2H
		1/2-14NPT		D4N-312H		D4N-322H		D4N-3A2H		D4N-3B2H
		M20		D4N-412H		D4N-422H		D4N-4A2H		D4N-4B2H
		Konektor M12		D4N-912H		D4N-922H		D4N-9A2H		D4N-9B2H
	se 2 vývody	G1/2	⊖	D4N-612H	⊕	D4N-622H	⊖	D4N-6A2H	⊖	D4N-6B2H
		M20		D4N-812H		D4N-822H		D4N-8A2H		D4N-8B2H

**Poznámka:** Doporučujeme, aby byl v případě spínačů, které mají být exportovány do Evropy, použit typ M20 a u spínačů pro export do Severní Ameriky typ 1/2-14NPT.

■ Upřednostňované typy



## Spínače se třemi kontakty a s kontakty MMB

Akční člen	Velikost kabelového vedení		Vestavěný přepínací mechanismus							
			2NC/1NO (snap-action)		3NC (snap-action)		1NC/1NO MBB (slow-action)		2NC/1NO MBB (slow-action)	
			Přímé vypínání	Model	Přímé vypínání	Model	Přímé vypínání	Model	Přímé vypínání	Model
Páka s kladkou (pryskyřičná páčka, pryskyřičný váleček) 	s 1 vývodem	Pg13,5	⊖	D4N-1C20	⊕	D4N-1D20	⊖	D4N-1E20	⊖	D4N-1F20
		G1/2		D4N-2C20		D4N-2D20		D4N-2E20		D4N-2F20
		1/2-14NPT		D4N-3C20		D4N-3D20		D4N-3E20		D4N-3F20
		M20		D4N-4C20		D4N-4D20		D4N-4E20		D4N-4F20
		Konektor M12		---		---		D4N-9E20		---
	se 2 vývody	Pg13,5	⊖	D4N-5C20	⊕	D4N-5D20	⊖	D4N-5E20	⊖	D4N-5F20
		G1/2		D4N-6C20		D4N-6D20		D4N-6E20		D4N-6F20
		M20		D4N-8C20		D4N-8D20		D4N-8E20		D4N-8F20

■ Upřednostňované typy





Akční člen	Velikost kabelového vedení		Vestavěný přepínací mechanismus							
			2NC/1NO (snap-action)		3NC (snap-action)		1NC/1NO MBB (slow-action)		2NC/1NO MBB (slow-action)	
			Přímé vypínání	Model	Přímé vypínání	Model	Přímé vypínání	Model	Přímé vypínání	Model
Páka s kladkou (kovová páčka, pryskyřičný váleček)	s 1 vývodem	Pg13,5	⊖	D4N-1C22	⊖	D4N-1D22	⊖	D4N-1E22	⊖	D4N-1F22
		G1/2		D4N-2C22		D4N-2D22		D4N-2E22		D4N-2F22
		1/2-14NPT		D4N-3C22		D4N-3D22		D4N-3E22		D4N-3F22
		M20		D4N-4C22		D4N-4D22		D4N-4E22		D4N-4F22
		Konektor M12		---		---		D4N-9E22		---
	se 2 vývody	Pg13,5	⊖	D4N-5C22	⊖	D4N-5D22	⊖	D4N-5E22	⊖	D4N-5F22
		G1/2		D4N-6C22		D4N-6D22		D4N-6E22		D4N-6F22
		M20		D4N-8C22		D4N-8D22		D4N-8E22		D4N-8F22
Páka s kladkou (kovová páčka, kovový váleček)	s 1 vývodem	Pg13,5	⊖	D4N-1C25	⊖	D4N-1D25	⊖	D4N-1E25	⊖	D4N-1F25
		G1/2		D4N-2C25		D4N-2D25		D4N-2E25		D4N-2F25
		1/2-14NPT		D4N-3C25		D4N-3D25		D4N-3E25		D4N-3F25
		M20		D4N-4C25		D4N-4D25		D4N-4E25		D4N-4F25
		Konektor M12		---		---		D4N-9E25		---
	se 2 vývody	Pg13,5	⊖	D4N-5C25	⊖	D4N-5D25	⊖	D4N-5E25	⊖	D4N-5F25
		G1/2		D4N-6C25		D4N-6D25		D4N-6E25		D4N-6F25
		M20		D4N-8C25		D4N-8D25		D4N-8E25		D4N-8F25
Páka s kladkou (kovová páčka, kladka s ložiskem)	s 1 vývodem	Pg13,5	⊖	D4N-1C26	⊖	D4N-1D26	⊖	D4N-1E26	⊖	D4N-1F26
		G1/2		D4N-2C26		D4N-2D26		D4N-2E26		D4N-2F26
		1/2-14NPT		D4N-3C26		D4N-3D26		D4N-3E26		D4N-3F26
		M20		D4N-4C26		D4N-4D26		D4N-4E26		D4N-4F26
		Konektor M12		---		---		D4N-9E26		---
	se 2 vývody	Pg13,5	⊖	D4N-5C26	⊖	D4N-5D26	⊖	D4N-5E26	⊖	D4N-5F26
		G1/2		D4N-6C26		D4N-6D26		D4N-6E26		D4N-6F26
		M20		D4N-8C26		D4N-8D26		D4N-8E26		D4N-8F26
Plunžr	s 1 vývodem	Pg13,5	⊖	D4N-1C31	⊖	D4N-1D31	⊖	D4N-1E31	⊖	D4N-1F31
		G1/2		D4N-2C31		D4N-2D31		D4N-2E31		D4N-2F31
		1/2-14NPT		D4N-3C31		D4N-3D31		D4N-3E31		D4N-3F31
		M20		D4N-4C31		D4N-4D31		D4N-4E31		D4N-4F31
		Konektor M12		---		---		D4N-9E31		---
	se 2 vývody	Pg13,5	⊖	D4N-5C31	⊖	D4N-5D31	⊖	D4N-5E31	⊖	D4N-5F31
		G1/2		D4N-6C31		D4N-6D31		D4N-6E31		D4N-6F31
		M20		D4N-8C31		D4N-8D31		D4N-8E31		D4N-8F31
Plunžr s kladkou	s 1 vývodem	Pg13,5	⊖	D4N-1C32	⊖	D4N-1D32	⊖	D4N-1E32	⊖	D4N-1F32
		G1/2		D4N-2C32		D4N-2D32		D4N-2E32		D4N-2F32
		1/2-14NPT		D4N-3C32		D4N-3D32		D4N-3E32		D4N-3F32
		M20		D4N-4C32		D4N-4D32		D4N-4E32		D4N-4F32
		Konektor M12		---		---		D4N-9E32		---
	se 2 vývody	Pg13,5	⊖	D4N-5C32	⊖	D4N-5D32	⊖	D4N-5E32	⊖	D4N-5F32
		G1/2		D4N-6C32		D4N-6D32		D4N-6E32		D4N-6F32
		M20		D4N-8C32		D4N-8D32		D4N-8E32		D4N-8F32
Jednosměrná kladka s páčkou (vodorovná)	s 1 vývodem	Pg13,5	⊖	D4N-1C62	⊖	D4N-1D62	⊖	D4N-1E62	⊖	D4N-1F62
		G1/2		D4N-2C62		D4N-2D62		D4N-2E62		D4N-2F62
		1/2-14NPT		D4N-3C62		D4N-3D62		D4N-3E62		D4N-3F62
		M20		D4N-4C62		D4N-4D62		D4N-4E62		D4N-4F62
		Konektor M12		---		---		D4N-9E62		---
	se 2 vývody	Pg13,5	⊖	D4N-5C62	⊖	D4N-5D62	⊖	D4N-5E62	⊖	D4N-5F62
		G1/2		D4N-6C62		D4N-6D62		D4N-6E62		D4N-6F62
		M20		D4N-8C62		D4N-8D62		D4N-8E62		D4N-8F62
Jednosměrná kladka s páčkou (svislá)	s 1 vývodem	Pg13,5	⊖	D4N-1C72	⊖	D4N-1D72	⊖	D4N-1E72	⊖	D4N-1F72
		G1/2		D4N-2C72		D4N-2D72		D4N-2E72		D4N-2F72
		1/2-14NPT		D4N-3C72		D4N-3D72		D4N-3E72		D4N-3F72
		M20		D4N-4C72		D4N-4D72		D4N-4E72		D4N-4F72
		Konektor M12		---		---		D4N-9E72		---
	se 2 vývody	Pg13,5	⊖	D4N-5C72	⊖	D4N-5D72	⊖	D4N-5E72	⊖	D4N-5F72
		G1/2		D4N-6C72		D4N-6D72		D4N-6E72		D4N-6F72
		M20		D4N-8C72		D4N-8D72		D4N-8E72		D4N-8F72

■ Upřednostňované typy

Akční člen	Velikost kabelového vedení		Vestavěný přepínací mechanismus							
			2NC/1NO (snap-action)		3NC (snap-action)		1NC/1NO MBB (slow-action)		2NC/1NO MBB (slow-action)	
			Přímé vypínání	Model	Přímé vypínání	Model	Přímé vypínání	Model	Přímé vypínání	Model
Nastavitelná páka s kladkou, zajištění správné aretace (kovová páčka, pryskyřičný váleček) 	s 1 vývodem	Pg13,5	⊖	D4N-1C2G	⊕	D4N-1D2G	⊕	D4N-1E2G	⊖	D4N-1F2G
		G1/2		D4N-2C2G		D4N-2D2G		D4N-2E2G		D4N-2F2G
		1/2-14NPT		D4N-3C2G		D4N-3D2G		D4N-3E2G		D4N-3F2G
		M20		D4N-4C2G		D4N-4D2G		D4N-4E2G		D4N-4F2G
		Konektor M12		---		---		D4N-9E2G		---
	se 2 vývody	G1/2	⊖	D4N-6C2G	⊕	D4N-6D2G	⊕	D4N-6E2G	⊖	D4N-6F2G
		M20		D4N-8C2G		D4N-8D2G		D4N-8E2G		D4N-8F2G
Nastavitelná páka s kladkou, zajištění správné aretace (kovová páčka, pryžový váleček) 	s 1 vývodem	Pg13,5	⊖	D4N-1C2H	⊕	D4N-1D2H	⊕	D4N-1E2H	⊖	D4N-1F2H
		G1/2		D4N-2C2H		D4N-2D2H		D4N-2E2H		D4N-2F2H
		1/2-14NPT		D4N-3C2H		D4N-3D2H		D4N-3E2H		D4N-3F2H
		M20		D4N-4C2H		D4N-4D2H		D4N-4E2H		D4N-4F2H
		Konektor M12		---		---		D4N-9E2H		---
	se 2 vývody	G1/2	⊖	D4N-6C2H	⊕	D4N-6D2H	⊕	D4N-6E2H	⊖	D4N-6F2H
		M20		D4N-8C2H		D4N-8D2H		D4N-8E2H		D4N-8F2H

**Poznámka:** Doporučujeme, aby byl v případě spínačů, které mají být exportovány do Evropy, použit typ M20 a u spínačů pro export do Severní Ameriky typ 1/2-14NPT.

## Univerzální spínače se dvěma kontakty

Akční člen	Velikost kabelového vedení		Vestavěný přepínací mechanismus							
			1NC/1NO (snap-action)		2NC (snap-action)		1NC/1NO (slow-action)		2NC (slow-action)	
			Přímé vypínání	Model	Přímé vypínání	Model	Přímé vypínání	Model	Přímé vypínání	Model
Aretace vidlicové páčky (pravý chod) 	s 1 vývodem	G1/2	---	---	---	---	---	D4N-2ARE	---	D4N-2BRE
		1/2-14NPT						D4N-3ARE		D4N-3BRE
		M20						D4N-4ARE		D4N-4BRE
	se 2 vývody	G1/2	---	---	---	---	---	D4N-6ARE	---	D4N-6BRE
		M20						D4N-8ARE		D4N-8BRE
Aretace vidlicové páčky (levý chod) 	s 1 vývodem	G1/2	---	---	---	---	---	D4N-2ALE	---	D4N-2BLE
		1/2-14NPT						D4N-3ALE		D4N-3BLE
		M20						D4N-4ALE		D4N-4BLE
	se 2 vývody	G1/2	---	---	---	---	---	D4N-6ALE	---	D4N-6BLE
		M20						D4N-8ALE		D4N-8BLE
Hrotová elektroda 	s 1 vývodem	G1/2	---	D4N-2180	---	D4N-2280	---	---	---	D4N-2B80
		1/2-14NPT		D4N-3180		D4N-3280				D4N-3B80
		M20		D4N-4180		D4N-4280				D4N-4B80
	se 2 vývody	G1/2	---	D4N-6180	---	D4N-6280	---	---	---	D4N-6B80
		M20		D4N-8180		D4N-8280				D4N-8B80
Plastová tyčinka 	s 1 vývodem	G1/2	---	D4N-2187	---	D4N-2287	---	---	---	D4N-2B87
		1/2-14NPT		D4N-3187		D4N-3287				D4N-3B87
		M20		D4N-4187		D4N-4287				D4N-4B87
	se 2 vývody	G1/2	---	D4N-6187	---	D4N-6287	---	---	---	D4N-6B87
		M20		D4N-8187		D4N-8287				D4N-8B87

— Upřednostňované typy





**Poznámka:** 1. Doporučujeme, aby byl v případě spínačů, které mají být exportovány do Evropy, použit typ M20 a u spínačů pro export do Severní Ameriky typ 1/2-14NPT.

2. Z mechanického pohledu jsou tyto modely základní koncové spínače.

### ⚠ V A R O V Á N Í

Nepoužívejte univerzální modely spínačů pro aplikace, které vyžadují z bezpečnostních důvodů zajištění správné aretace.

## Univerzální spínače se třemi kontakty a s kontakty MBB

Akční člen	Velikost kabelového vedení		Vestavěný přepínací mechanismus								
			Přímé vypínání	2NC/1NO (slow-action)	Přímé vypínání	3NC (slow-action)	Přímé vypínání	1NC/1NO MBB (slow-action)	Přímé vypínání	2NC/1NO MBB (slow-action)	
Aretace vidlicové páčky (pravý chod) 	s 1 vývodem	G1/2	---	D4N-2CRE	---	D4N-2DRE	---	D4N-2ERE	---	D4N-2FRE	
		1/2-14NPT		D4N-3CRE		D4N-3DRE		D4N-3ERE		D4N-3FRE	
		M20		D4N-4CRE		D4N-4DRE		D4N-4ERE		D4N-4FRE	
	se 2 vývody	G1/2	---	D4N-6CRE	---	D4N-6DRE	---	D4N-6ERE	---	D4N-6FRE	
		M20		D4N-8CRE		D4N-8DRE		D4N-8ERE		D4N-8FRE	
Aretace vidlicové páčky (levý chod) 	s 1 vývodem	G1/2	---	D4N-2CLE	---	D4N-2DLE	---	D4N-2ELE	---	D4N-2FLE	
		1/2-14NPT		D4N-3CLE		D4N-3DLE		D4N-3ELE		D4N-3FLE	
		M20		D4N-4CLE		D4N-4DLE		D4N-4ELE		D4N-4FLE	
	se 2 vývody	G1/2	---	D4N-6CLE	---	D4N-6DLE	---	D4N-6ELE	---	D4N-6FLE	
		M20		D4N-8CLE		D4N-8DLE		D4N-8ELE		D4N-8FLE	
Hrotová elektroda 	s 1 vývodem	G1/2	---	---	---	D4N-2D80	---	---	---	---	
		1/2-14NPT				D4N-3D80					D4N-4D80
		M20									
	se 2 vývody	G1/2	---	---	---	---	D4N-6D80	---	---	---	---
		M20					D4N-8D80				
Plastová tyčinka 	s 1 vývodem	G1/2	---	---	---	D4N-2D87	---	---	---	---	
		1/2-14NPT				D4N-3D87					D4N-4D87
		M20									
	se 2 vývody	G1/2	---	---	---	---	D4N-6D87	---	---	---	---
		M20					D4N-8D87				

**Poznámka: 1.** Doporučujeme, aby byl v případě spínačů, které mají být exportovány do Evropy, použit typ M20 a u spínačů pro export do Severní Ameriky typ 1/2-14NPT.

**2.** Z mechanického pohledu jsou tyto modely základní koncové spínače.

### VAROVÁNÍ

Nepoužívejte univerzální modely spínačů pro aplikace, které vyžadují z bezpečnostních důvodů zajištění správné aretace.

## Technické údaje

### Normy a směrnice EU

- Výrobek splňuje následující směrnice EU:
  - Směrnice o strojních zařízeních
  - Směrnice o nízkém napětí
  - EN50047
  - EN1088 (pouze modely se slow-action)
  - GS-ET-15

### Schválení podle norem

Zkušební instituce	Standard	Č. protokolu
TÜV servis přístrojů	EN60947-5-1 (schválení přímého vypínání)	B03 11 39656 061
UL (viz pozn.)	UL508, CSA C22.2 č.14	E76675

**Poznámka:** Schválení pro CSA C22.2 č. 14 je autorizováno označením UL.

### Značka CCC

(osvědčení povinné v Číně)

Zkušební instituce	Standard	Č. protokolu
CQC	GB14048.5	U aplikace

### Schválené jmenovité hodnoty

#### TÜV (EN60947-5-1)

Položka	Kategorie použití	AC-15	DC-13
Jmenovitý provozní proud ( $I_n$ )		3 A	0,27 A
Jmenovité provozní napětí ( $U_n$ )		240 V	250 V

**Poznámka:** Použijte 10A pojistku, typ gI nebo gG, která splňuje směrnici IEC269 pro ochranná zařízení proti zkratování. Pojistka není integrována do spínače.

#### UL/CSA (UL508, CSA C22.2 č. 14)

##### A300

Jmenovité napětí	Povolený stálý proud	Proudový		Spínací výkon	
		zapnutí	vypnutí	zapnutí	vypnutí
120 V AC	10 A	60 A	6 A	7 200 VA	720 VA
240 V AC		30 A	3 A		

##### R Q300

Jmenovité napětí	Povolený stálý proud	Proudový		Spínací výkon	
		zapnutí	vypnutí	zapnutí	vypnutí
125 V DC	2,5 A	0,55 A	0,55 A	69 VA	69 VA
250 V DC		0,27 A	0,27 A		

## ■ Charakteristiky

Stupeň ochrany (viz poznámka 3.)		IP67 (EN60947-5-1)
Životnost (viz poznámka 4.)	Mechanické	alespoň 15 000 000 operací (viz pozn. 7.)
	Elektrické	min. 500 000 operací pro odporovou zátěž 3 A při 250 VAC (viz poznámka 5.) min. 300 000 operací pro odporovou zátěž 10 A při 250 VAC
Rychlost spínání		1 až 500 mm/s (D4N-1120)
Spínací frekvence		max. 30 operací/min.
Kontaktní odpor		max. 25 mΩ
Minimální použitelné spínací zatížení (viz pozn. 6.)		Odporová zátěž 1 mA při 5 V DC (referenční hodnota úroveň N)
Jmenovité izolační napětí (U <sub>i</sub> )		300 V
Ochrana proti úrazu elektrickým proudem		Třída II/2 (dvojitá izolace)
Stupeň přípustného znečištění (provozní prostředí)		Úroveň 3 (EN60947-5-1)
Impulsní zkušební napětí (EN60947-5-1)		Mezi svorkami se stejnou polaritou: 2,5 kV
		Mezi svorkami s různou polaritou: 4 kV
		Mezi všemi svorkami a nevodivými kovovými součástmi: 6 kV
Izolační odpor		100 MΩ min.
Vzdálenost kontaktů		Snap-action: min. 2 x 0,5 mm Slow-action: min. 2 x 2 mm
Odolnost proti vibracím	Selhání	10 až 55 Hz, s jednoduchou amplitudou 0,75 mm
	Zničení	min. 1,000 m/s <sup>2</sup>
Odolnost proti rázům	Selhání	min. 300 m/s <sup>2</sup>
Podmíněný zkratový proud		100 A (EN60947-5-1)
Jmenovitý tepelný proud (I <sub>th</sub> )		10 A (EN60947-5-1)
Okolní teplota		Provozní: -30°C až 70°C (bez namrzání)
Okolní vlhkost		Provozní: max. 95%
Hmotnost		cca 82 g (D4N-1120) cca 99 g (D4N-5120)

**Poznámka:** 1. Výše uvedené hodnoty jsou výchozí hodnoty.

- Jakmile byl kontakt již jednou použit pro standardní zátěž, nelze jej použít pro menší zátěž. Mohlo by dojít ke zdrsnění funkční plochy kontaktů a tím ke ztrátě spolehlivosti spínání.
- Stupeň ochrany byl stanoven podle testovací metodiky, popsané v normě (EN60947-5-1). Před použitím předem ověřte, zda parametry těsnosti výrobku vyhovují daným provozním podmínkám a provoznímu prostředí. Ačkoli je spínací skříňka chráněna před vniknutím prachu nebo vody, nepoužívejte model D4N na místech, kde by mohly přes hlavu spínače proniknout cizí látky, jako je prach, špína, olej, voda nebo chemikálie. Mohlo by dojít k předčasnému opotřebení, poškození spínače nebo špatnému fungování.
- Parametry životnosti platí pro teplotu okolí od 5°C do 35°C a vlhkost vzduchu 40% až 70%. Pro další informace kontaktujte vašeho obchodního zástupce OMRON.
- Pokud je teplota okolí vyšší než 35°C, nesmí se proudem 3 A při 250 V AC zatížit více než dva spínací obvody.
- Tato hodnota se mění podle spínací frekvence, prostředí a úrovně spolehlivosti. Před použitím zkontrolujte, zda bude při aktuálním zatížení zajištěna správná funkce.
- Mechanická životnost modelů s aretací vidlicové páčky je min. 10 000 000 operací.

# Struktura, názvy a funkce

## ■ Struktura

### Nastavení páčky s ohledem na bezpečnost (Konstrukce se svěradlem)

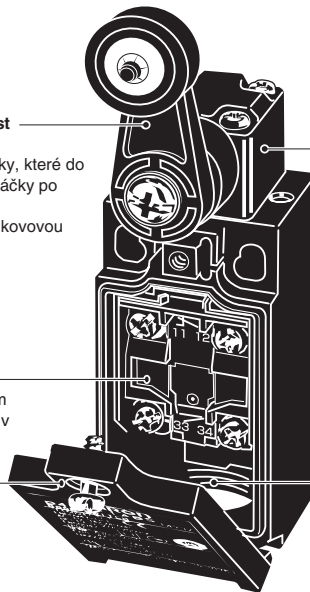
Na páčce a otáčivém hřídeli jsou vyryty drážky, které do sebe zapadají, aby se zabránilo sklouznutí páčky po otáčivém hřídeli.  
K dostání jsou typy s pryskyřičnou páčkou a kovovou páčkou.

### Vestavěný spínač

Vestavěný spínač má mechanismus s přímým vypínáním, který násilně rozpojí kontakt NC i v případě spečení kontaktu.

### Kryt

Kryt, se závěsem na spodní straně, je možné otevřít odstraněním šroubu na krytu, což usnadní údržbu a zapojení přívodů.



### Hlava spínače

Směr hlavy spínače je možno pozměnit v kterémkoli ze čtyř směrů. (Modely s plunžrem a kladkou je možné namontovat v kterémkoliv ze dvou směrů pod úhlem 90°.)

### Otvor vývodu

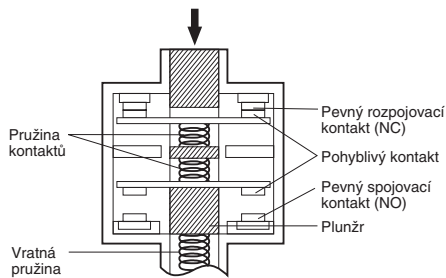
K dostání je široká škála vývodů.

Velikost	s 1 vývodem	se 2 vývody
Pg13,5	Ano	Ano
G1/2	Ano	Ano
1/2-14NPT	Ano	Ano
M20	Ano	Ano
Konektor M12	Ano	---

**Poznámka:** Typy konektorů M12 nejsou k dostání pro Spínače se třemi kontakty.

## ■ Přímý vypínací mechanismus

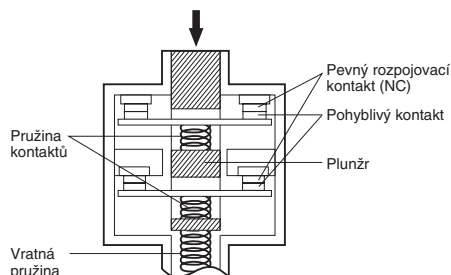
### Kontakt 1NC/1NO (slow-action)



Odpovídá normě EN60947-5-1, provoz s přímým vypínáním ⊖

(Mechanismem přímého vypínání je vybavena pouze strana kontaktu NC.)  
Při spečení kontaktů se kontakty od sebe oddělí zatlačením plunžru.

### Kontakt 2NC (slow-action)



Odpovídá normě EN60947-5-1, provoz s přímým vypínáním ⊖

(Oba kontakty NC mají mechanismus s přímým vypínáním.)



## ■ Provedení kontaktů

Model	Kontakt	Provedení kontaktů	Provozní schéma	Poznámky
D4N-□1□	1NC/1NO (snap-action)			Jen kontakty NC 31-32 mají schválený mechanismus s přímým vypínáním. (→) Svorky 13-14 31-32 se mohou použít pro zapojení s rozdílnou polaritou.
D4N-□2□	2NC (snap-action)			Jen rozpojovací kontakty NC 11-12 a 31-32 mají schválený mechanismus s přímým vypínáním. (→) Svorky 11-12 a 31-32 se mohou použít pro zapojení s rozdílnou polaritou.
D4N-□A□	1NC/1NO (slow-action)			Jen kontakty NC 11-12 mají schválený mechanismus s přímým vypínáním. (→) Svorky 11-12 a 33-34 se mohou použít pro zapojení s rozdílnou polaritou.
D4N-□B□	2NC (slow-action)			Jen rozpojovací kontakty NC 11-12 a 31-32 mají schválený mechanismus s přímým vypínáním. (→) Svorky 11-12 a 31-32 se mohou použít pro zapojení s rozdílnou polaritou.
D4N-□C□	2NC/1NO (slow-action)			Jen rozpojovací kontakty NC 11-12 a 21-22 mají schválený mechanismus s přímým vypínáním. (→) Svorky 11-12, 21-22 a 33-34 se mohou použít pro zapojení s rozdílnou polaritou.
D4N-□D□	3NC (slow-action)			Jen rozpojovací kontakty NC 11-12, 21-22 a 31-32 mají schválený mechanismus s přímým vypínáním. (→) Svorky 11-12, 21-22 a 31-32 se mohou použít pro zapojení s rozdílnou polaritou.
D4N-□E□	1NC/1NO MBB (slow-action)			Jen kontakty NC 11-12 mají schválený mechanismus s přímým vypínáním. (→) Svorky 11-12 a 33-34 se mohou použít pro zapojení s rozdílnou polaritou.
D4N-□F□	2NC/1NO MBB (slow-action)			Jen rozpojovací kontakty NC 11-12 a 21-22 mají schválený mechanismus s přímým vypínáním. (→) Svorky 11-12, 21-22 a 33-34 se mohou použít pro zapojení s rozdílnou polaritou.

**Poznámka:** 1. Svorky jsou očíslovány podle normy EN50013 a provedení kontaktů odpovídá normě IEC947-5-1.

2. Kontakty MBB (Sepnout před rozpojením) mají překrývající se strukturu, takže než se normálně sepnutý kontakt (NC) rozpojí, normálně rozpojený kontakt (NO) se sepne.

# Rozměry

## Spínače

Poznámka: Všechny údaje jsou uvedeny v milimetrech, pokud není uvedeno jinak.

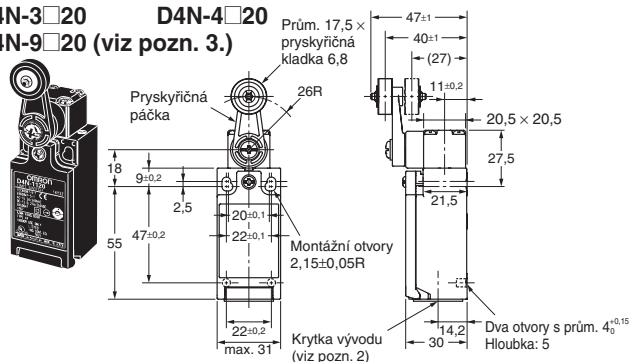
### Modely s 1 vývodem

#### Páčka s kladkou (pryskyřičná páčka, pryskyřičná kladka)

D4N-1□20 D4N-2□20

D4N-3□20 D4N-4□20

D4N-9□20 (viz pozn. 3.)

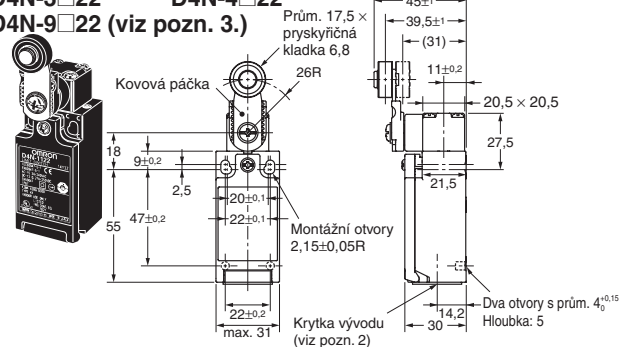


#### Páčka s kladkou (kovová páčka, pryskyřičná kladka)

D4N-1□22 D4N-2□22

D4N-3□22 D4N-4□22

D4N-9□22 (viz pozn. 3.)

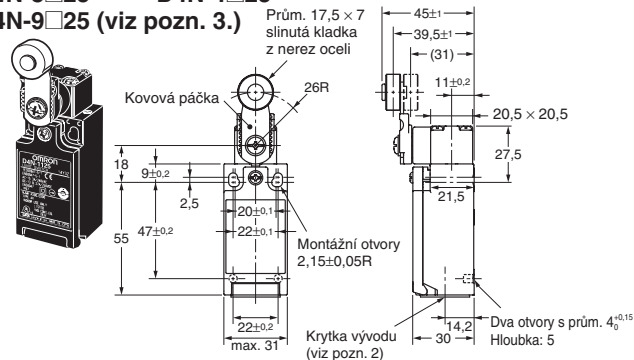


#### Páčka s kladkou (kovová páčka, kovová kladka)

D4N-1□25 D4N-2□25

D4N-3□25 D4N-4□25

D4N-9□25 (viz pozn. 3.)

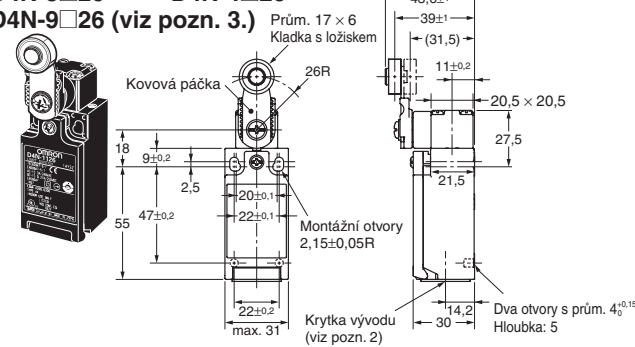


#### Páčka s kladkou (kovová páčka, nosná kladka)

D4N-1□26 D4N-2□26

D4N-3□26 D4N-4□26

D4N-9□26 (viz pozn. 3.)



- Poznámka:
- Všechny rozměry mají toleranci ±0,4 mm, pokud není uvedeno jinak.
  - U otvoru vývodu Pg13,5 je minimálně pět otáček závitu šroubu a u otvoru vývodu G 1/2 jsou minimálně čtyři otáčky.
  - Bližší údaje ke konektorům M12 naleznete zde: strana 13.

### Snap-action (1NC/1NO) (2NC), slow-action (2NC) (3NC)

Model	D4N-□120 D4N-□220 D4N-□B20 D4N-□D20	D4N-□122 D4N-□222 D4N-□B22 D4N-□D22	D4N-□125 D4N-□225 D4N-□B25 D4N-□D25	D4N-□126 D4N-□226 D4N-□B26 D4N-□D26
max. OF	5,0 N			
min. RF	0,5 N			
PT	18° až 27°			
min. OT	40°			
max. MD (viz pozn. 2.)	14°			
OP	---			
TT (viz pozn. 3.)	(80°)			
min. DOT (viz pozn. 4.)	50°			
min. DOF (viz pozn. 4.)	20 N			

- Poznámka:
- U kontaktů 2NC, 2NC/1NO a 3NC dochází k odchylce v simultánnosti rozpojení/sepnutí kontaktů. Zkontrolujte činnost kontaktů.
  - Pouze u modelů snap-action.
  - Referenční hodnota.
  - ⚠ Pouze u modelů slow-action. Pro bezpečnost při používání se ujistěte, zda jsou zajištěny minimální hodnoty nebo větší.

### Slow-action (1NC/1NO) (2NC/1NO)


Model	D4N-□A20 D4N-□C20 D4N-□E20 D4N-□F20	D4N-□A22 D4N-□C22 D4N-□E22 D4N-□F22	D4N-□A25 D4N-□C25 D4N-□E25 D4N-□F25	D4N-□A26 D4N-□C26 D4N-□E26 D4N-□F26
max. OF	5,0 N			
min. RF	0,5 N			
PT (Viz pozn. 1.)	18° až 27°			
PT (2.) (viz pozn. 2.)	(44°)			
PT (viz pozn. 3.)	27,5° až 36,5°			
PT (2.) (viz pozn. 4.)	(18°)			
min. OT	40°			
OP	---			
TT (viz pozn. 5.)	(80°)			
min. DOT (viz pozn. 6.)	50°			
min. DOF (viz pozn. 6.)	20 N			

- Poznámka:
- Tyto hodnoty PT jsou možné, když jsou kontakty NC rozpojené (VYPNUTÉ).
  - Tyto hodnoty PT jsou možné, když jsou kontakty NO sepnuté (ZAPNUTÉ).
  - Pouze pro modely MBB.
  - Referenční hodnoty pouze pro modely MBB.
  - Referenční hodnoty.
  - ⚠ Pro bezpečnost při používání se ujistěte, zda jsou zajištěny minimální hodnoty nebo větší.




**Snap-action (1NC/1NO) (2NC), slow-action (2NC) (3NC)**

Model	D4N-□131 D4N-□231 D4N-□B31 D4N-□D31	D4N-□132 D4N-□232 D4N-□B32 D4N-□D32	D4N-□162 D4N-□262 D4N-□B62 D4N-□D62	D4N-□172 D4N-□272 D4N-□B72 D4N-□D72
max. OF	6,5 N	6,5 N	4,0 N	5,0 N
min. RF	1,5 N	1,5 N	0,8 N	0,8 N
max. PT	2 mm	2 mm	4 mm	4 mm
min. OT	4 mm	4 mm	5 mm	5 mm
max. MD (viz pozn. 2.)	1 mm	1 mm	1,5 mm	1,5 mm
OP	18,2 ±0,5 mm	28,6 ±0,8 mm	37 ±0,8 mm	27 ±0,8 mm
TT (viz pozn. 3.)	(6 mm)	(6 mm)	(9 mm)	(9 mm)
min. DOT (viz pozn. 4.)	3,2 mm	3,2 mm	5,8 mm	4,8 mm
min. DOF (viz pozn. 4.)	20 N	20 N	20 N	20 N

- Poznámka:**
1. U kontaktů 2NC, 2NC/1NO a 3NC dochází k odchylce v simultánnosti rozpojení/sepnutí kontaktů. Zkontrolujte činnost kontaktů.
  2. Pouze u modelů snap-action.
  3. Referenční hodnota.
  4.  Pouze u modelů slow-action. Pro bezpečnost při používání se vždy ujistěte, zda jsou zajištěny minimální hodnoty nebo větší.

**Slow-action (1NC/1NO) (2NC/1NO)**

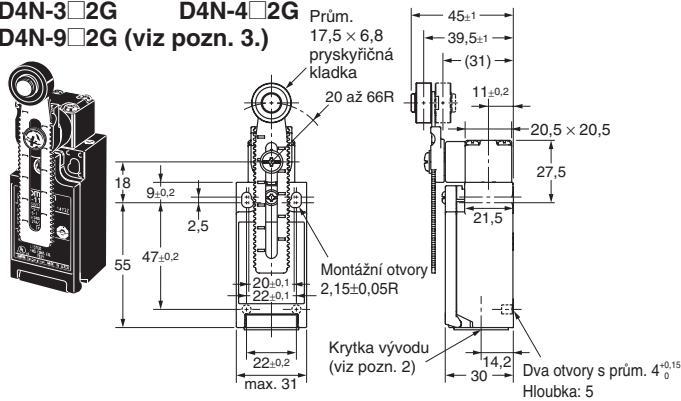
Model	D4N-□A31 D4N-□C31 D4N-□E31 D4N-□F31	D4N-□A32 D4N-□C32 D4N-□E32 D4N-□F32	D4N-□A62 D4N-□C62 D4N-□E62 D4N-□F62	D4N-□A72 D4N-□C72 D4N-□E72 D4N-□F72
max. OF	6,5 N	6,5 N	4,0 N	5,0 N
min. RF	1,5 N	1,5 N	0,8 N	0,8 N
max. PT (viz pozn. 1.)	2 mm	2 mm	4 mm	4 mm
PT (2.) (viz pozn. 2.)	(2,9 mm)	(2,9 mm)	(5,2 mm)	(4,3 mm)
max. PT (viz pozn. 3.)	2,8 mm	2,8 mm	4 mm	4 mm
PT (2.) (viz pozn. 4.)	1 mm	1 mm	1,5 mm	1,5 mm
min. OT	4 mm	4 mm	5 mm	5 mm
OP	18,2 ±0,5 mm	28,6 ±0,8 mm	37 ±0,8 mm	27 ±0,8 mm
OP (viz pozn. 5)	17,4 ±0,5 mm	28 ±0,5 mm	36 ±0,8 mm	26,1 ±0,8 mm
TT (viz pozn. 6.)	(6 mm)	(6 mm)	(9 mm)	(9 mm)
min. DOT (viz pozn. 7.)	3,2 mm	3,2 mm	5,8 mm	4,8 mm
min. DOF (viz pozn. 7.)	20 N	20 N	20 N	20 N

- Poznámka:**
1. Tyto hodnoty PT jsou možné, když jsou kontakty NC rozpojené (VYPNUTÉ).
  2. Tyto hodnoty PT jsou možné, když jsou kontakty NO sepnuté (ZAPNUTÉ).
  3. Pouze pro modely MBB.
  4. Referenční hodnoty pro modely MBB.
  5. Pouze pro modely MBB.
  6. Referenční hodnota.
  7.  Pro bezpečnost při používání se ujistěte, zda jsou zajištěny minimální hodnoty nebo větší.

## Modely s 1 vývodem

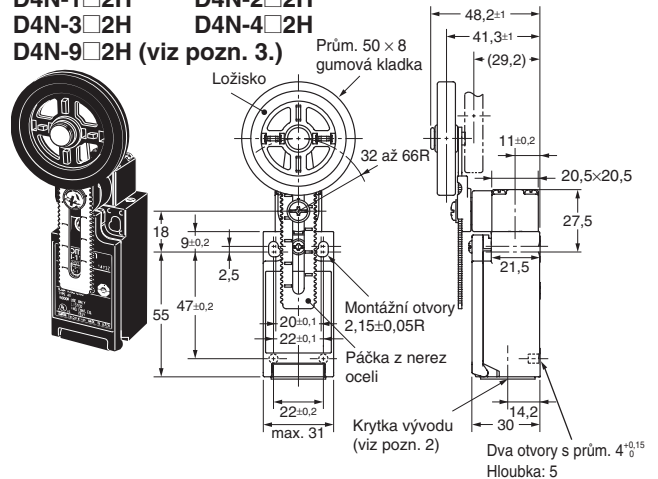
Nastavitelná páčka s kladkou, zajištění správné aretace (s kovovou páčkou a pryskyřičnou kladkou)

D4N-1□2G D4N-2□2G  
D4N-3□2G D4N-4□2G  
D4N-9□2G (viz pozn. 3.)



Nastavitelná páčka s kladkou, zajištění správné aretace (s kovovou páčkou a gumovou kladkou)

D4N-1□2H D4N-2□2H  
D4N-3□2H D4N-4□2H  
D4N-9□2H (viz pozn. 3.)



- Poznámka:**
- Všechny rozměry mají toleranci ±0,4 mm, pokud není uvedeno jinak.
  - U otvoru vývodu Pg13,5 je minimálně pět otáček závitů šroubu a u otvoru vývodu G 1/2 jsou minimálně čtyři otáčky.
  - Bližší údaje ke konektorům M12 naleznete v následujících diagramech.

## Snap-action (1NC/1NO) (2NC), slow-action (2NC) (3NC)

Model	D4N-□12H D4N-□22H D4N-□B2H D4N-□D2H	D4N-□12G D4N-□22G D4N-□B2G D4N-□D2G (viz pozn. 2.)
max. OF	4,5 N	
min. RF	0,4 N	
PT	18° až 27°	
min. OT	40°	
max. MD (viz pozn. 3.)	14°	
OP	---	
TT (viz pozn. 4.)	(80°)	
min. DOT (viz pozn. 5.)	50°	
min. DOF (viz pozn. 5.)	20 N	

- Poznámka:**
- U kontaktů 2NC, 2NC/1NO a 3NC dochází k odchylce v simultánnosti rozpojení/sepnutí kontaktů. Zkontrolujte činnost kontaktů.
  - Provozní charakteristika těchto spínačů byla měřena s páčkou s kladkou nastavenou na 32 mm.
  - Pouze u modelů snap-action.
  - Referenční hodnota.
  - Pouze u modelů slow-action. Pro bezpečnost při používání se vždy ujistěte, že jsou zajištěny minimální hodnoty nebo větší.

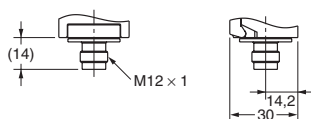
## Slow-action (1NC/1NO) (2NC/1NO)

Model	D4N-□A2H D4N-□C2H D4N-□E2H D4N-□F2H	D4N-□A2G D4N-□C2G D4N-□E2G D4N-□F2G (viz pozn. 1.)
max. OF	4,5 N	
min. RF	0,4 N	
PT (viz pozn. 2.)	18° až 27°	
PT (2.) (viz pozn. 3.)	(44°)	
PT (viz pozn. 4.)	27,5° až 36,5°	
PT (2.) (viz pozn. 5.)	(18°)	
min. OT	14°	
OP	---	
TT (viz pozn. 6.)	(80°)	
min. DOT	50°	
min. DOF (viz pozn. 7.)	20 N	

- Poznámka:**
- Provozní charakteristika těchto spínačů byla měřena s páčkou s kladkou nastavenou na 32 mm.
  - Tato hodnota PT je možná, když jsou kontakty NC rozpojené (VYPNUTÉ).
  - Tato hodnota PT je možná, když jsou kontakty NO rozpojené (ZAPNUTÉ).
  - Pouze pro modely MBB.
  - Referenční hodnota pouze pro modely MBB.
  - Referenční hodnota.
  - Pro bezpečnost při používání se ujistěte, zda jsou zajištěny minimální hodnoty nebo větší.

## Konektor M12 s 1 vývodem

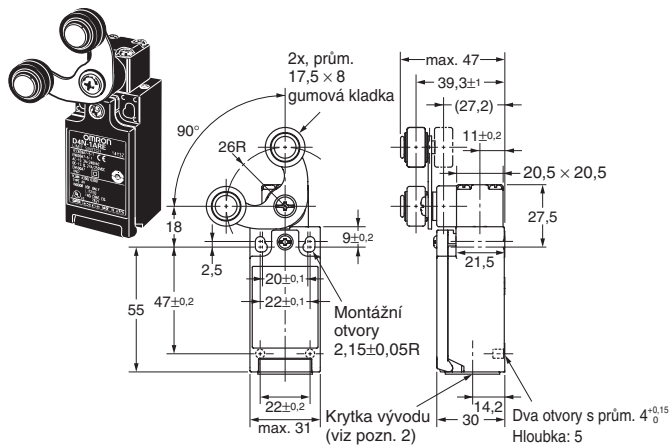
D4N-9□□□



## Modely s 1 vývodem

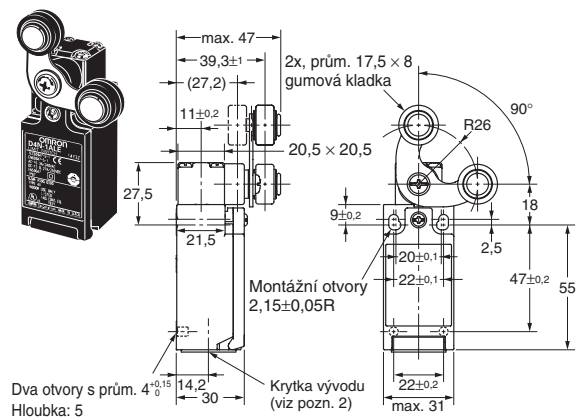
### Aretace vidlicové páčky (pravý chod)

D4N-1□RE D4N-2□RE  
D4N-3□RE D4N-4□RE



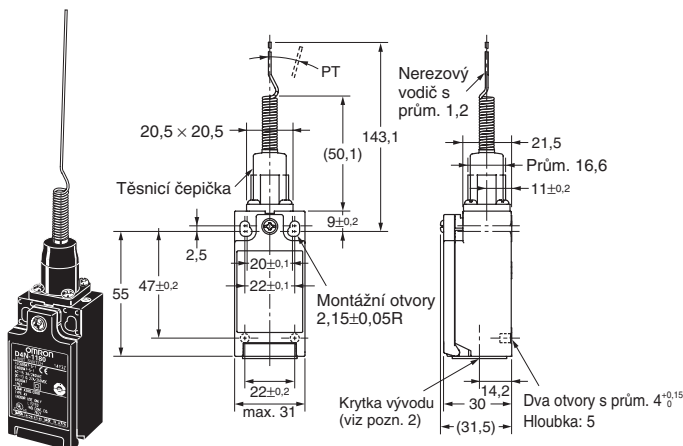
### Aretace vidlicové páčky (levý chod)

D4N-1□LE D4N-2□LE  
D4N-3□LE D4N-4□LE



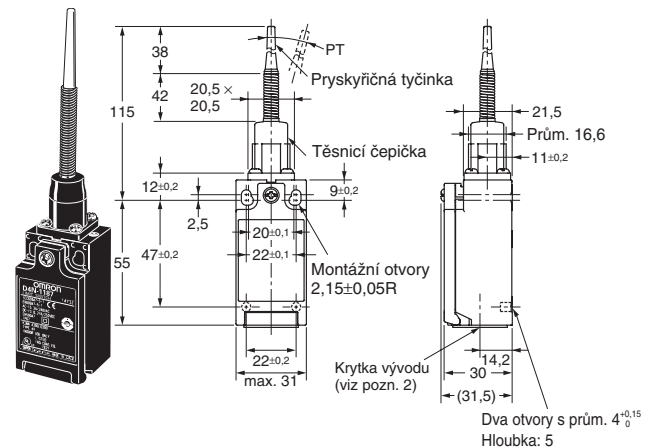
### Hrotová elektroda

D4N-1□80 D4N-2□80  
D4N-3□80 D4N-4□80



### Plastová tyčinka

D4N-1□87 D4N-2□87  
D4N-3□87 D4N-4□87



**Poznámka:** 1. Všechny rozměry mají toleranci ±0,4 mm, pokud není uvedeno jinak.

2. U otvoru vývodu Pg13,5 je minimálně pět otáček závitu šroubu a u otvoru vývodu G 1/2 jsou minimálně čtyři otáčky.

## Slow-action (1NC/1NO) (2NC/1NO) (2NC) (3NC)

Model	D4N-□□RE	D4N-□□LE
Síla nutná k obrácení směru páčky: max.	6,4 N	6,4 N
V pohybu, dokud se páčka neobráti	55 ±10°	55 ±10°
V pohybu, dokud se spínač (NC) neuvede v činnost	6,5° (MBB: 10°)	6,5° (MBB: 10°)
V pohybu, dokud se spínač (NO) neuvede v činnost	18,5° (MBB: 5°)	18,5° (MBB: 5°)
min. DOT	30°	30°
min. DOF	20 N	20 N

**Poznámka:** U kontaktů 2NC, 2NC/1NO a 3NC dochází k odchylce v simultánnosti rozpojení/sepnutí kontaktů. Zkontrolujte činnost kontaktů.

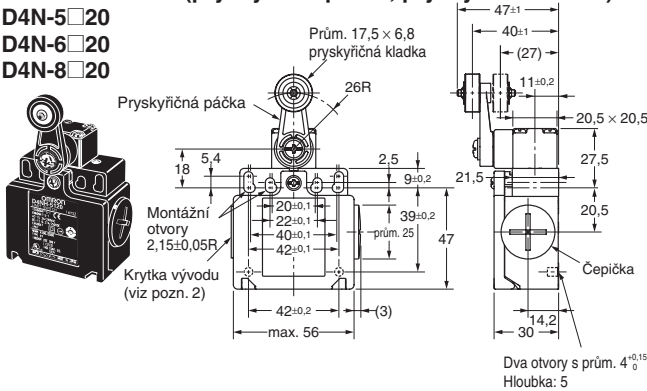
## Snap-action (1NC/1NO) (2NC), slow-action (2NC) (3NC)

Model	D4N-□□80	D4N-□□87
max. OF	1,5 N	1,5 N
max. PT	15°	15°

## Modely se 2 vývody

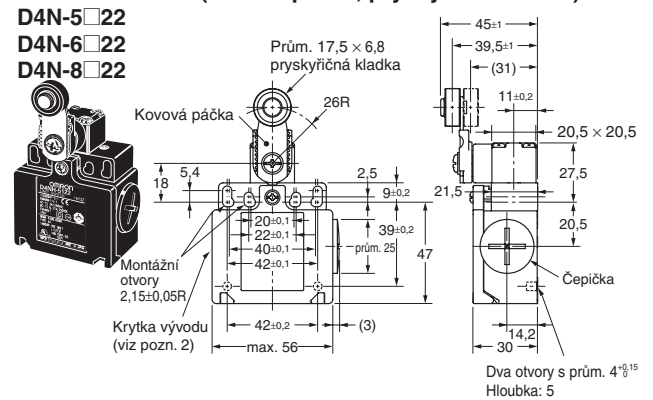
### Páčka s kladkou (pryskyřičná páčka, pryskyřičná kladka)

D4N-5□20  
D4N-6□20  
D4N-8□20



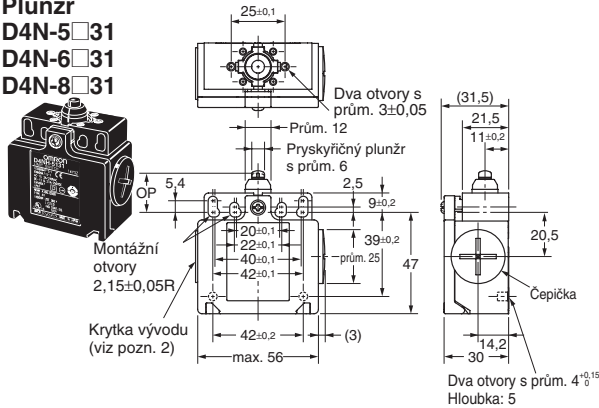
### Páčka s kladkou (kovová páčka, pryskyřičná kladka)

D4N-5□22  
D4N-6□22  
D4N-8□22



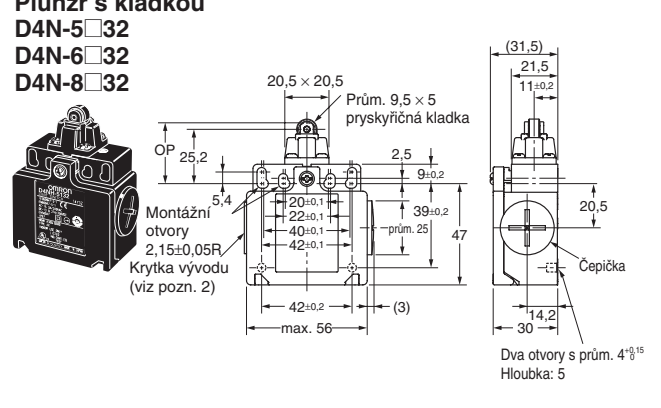
### Plunžr

D4N-5□31  
D4N-6□31  
D4N-8□31



### Plunžr s kladkou

D4N-5□32  
D4N-6□32  
D4N-8□32



**Poznámka:** 1. Všechny rozměry mají toleranci  $\pm 0,4$  mm, pokud není uvedeno jinak.

2. U otvoru vývodu Pg13,5 je minimálně pět otáček závitu šroubu a u otvoru vývodu G 1/2 jsou minimálně čtyři otáčky.

### Snap-action (1NC/1NO) (2NC), slow-action (2NC) (3NC)

Model	D4N-□120 D4N-□220 D4N-□B20 D4N-□D20	D4N-□122 D4N-□222 D4N-□B22 D4N-□D22	D4N-□131 D4N-□231 D4N-□B31 D4N-□D31	D4N-□132 D4N-□232 D4N-□B32 D4N-□D32
max. OF	5 N	5 N	6,4 N	6,4 N
min. RF	0,5 N	0,5 N	1,5 N	1,5 N
PT	18° až 27°	18° až 27°	2 mm	2 mm
min. OT	40°	40°	4 mm	4 mm
max. MD (viz pozn. 2.)	14°	14°	1 mm	1 mm
OP	---	---	18 ±0,5 mm	28,2 ±0,8 mm
TT (viz pozn. 3.)	(80°)	(80°)	(6 mm)	(6 mm)
min. DOT (viz pozn. 4.)	50°	50°	3,2 mm	3,2 mm
min. DOF (viz pozn. 4.)	20 N	20 N	20 N	20 N

**Poznámka:** 1. U kontaktů 2NC, 2NC/1NO a 3NC dochází k odchylce v simultánnosti rozpojení/sepnutí kontaktů. Zkontrolujte činnost kontaktů.

- Pouze u modelů snap-action.
- Referenční hodnota.

4. Pouze u modelů slow-action. Pro bezpečnost při používání se ujistěte, že jsou zajištěny minimální hodnoty nebo větší.

### Slow-action (1NC/1NO) (2NC/1NO)

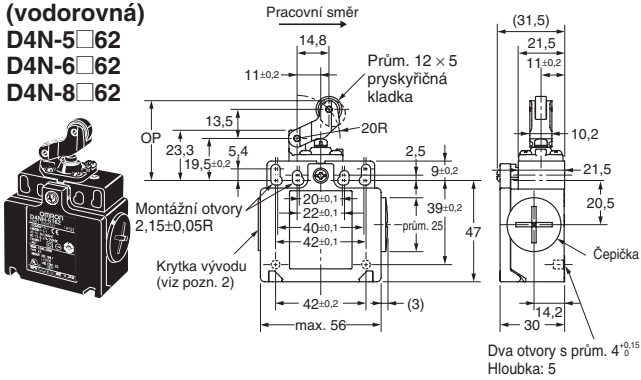
Model	D4N-□A20 D4N-□C20 D4N-□E20 D4N-□F20	D4N-□A22 D4N-□C22 D4N-□E22 D4N-□F22	D4N-□A31 D4N-□C31 D4N-□E31 D4N-□F31	D4N-□A32 D4N-□C32 D4N-□E32 D4N-□F32
max. OF	5 N	5 N	6,4 N	6,4 N
min. RF	0,5 N	0,5 N	1,5 N	1,5 N
PT (Viz pozn. 1.)	18° až 27°	18° až 27°	2 mm	2 mm
PT (2.) (viz pozn. 2.)	(44°)	(44°)	(2,9 mm)	(2,9 mm)
PT (Viz pozn. 3.)	27,5° až 36,5°	27,5° až 36,5°	2,8 mm	2,8 mm
PT (2.) (viz pozn. 4.)	(18°)	(18°)	1 mm	1 mm
min. OT	40°	40°	4 mm	4 mm
OP	---	---	18 ±0,5 mm	28,2 ±0,8 mm
OP (viz pozn. 5.)	---	---	17,4 ±0,5 mm	28 ±0,5 mm
TT (viz pozn. 6.)	(80°)	(80°)	(6 mm)	(6 mm)
min. DOT (viz pozn. 7.)	50°	50°	3,2 mm	3,2 mm
min. DOF (viz pozn. 7.)	20 N	20 N	20 N	20 N

- Poznámka:**
- Tato hodnota PT je možná, když jsou kontakty NC rozpojené (VYPNUTÉ).
  - Tato hodnota PT je možná, když jsou kontakty NO spojené (ZAPNUTÉ).
  - Pouze pro modely MBB.
  - Referenční hodnota pro modely MBB.
  - Pouze pro modely MBB.
  - Referenční hodnota.
  - Pro bezpečnost při používání se vždy ujistěte, zda jsou zajištěny minimální hodnoty nebo větší.

## Modely se 2 vývody

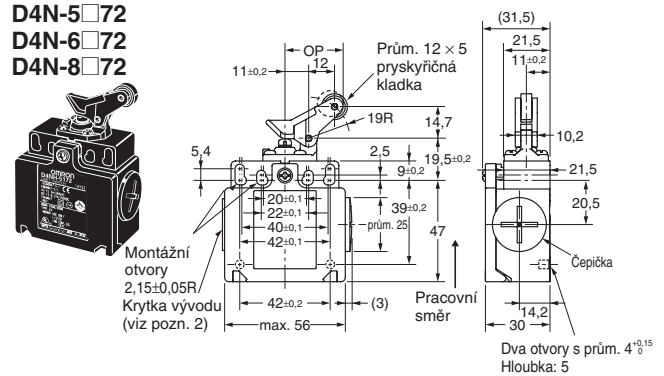
### Jednosměrná páčka s kladkou (vodorovná)

D4N-5□62  
D4N-6□62  
D4N-8□62



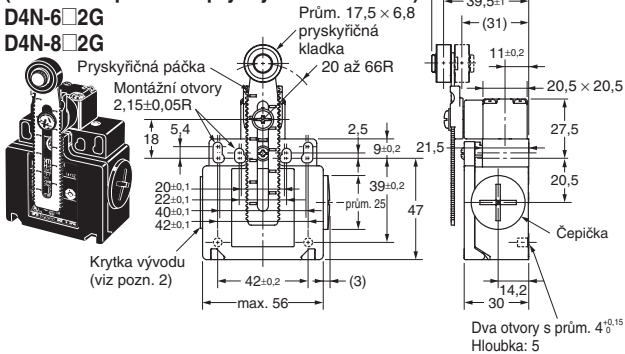
### Jednosměrná páčka s kladkou (svislá)

D4N-5□72  
D4N-6□72  
D4N-8□72



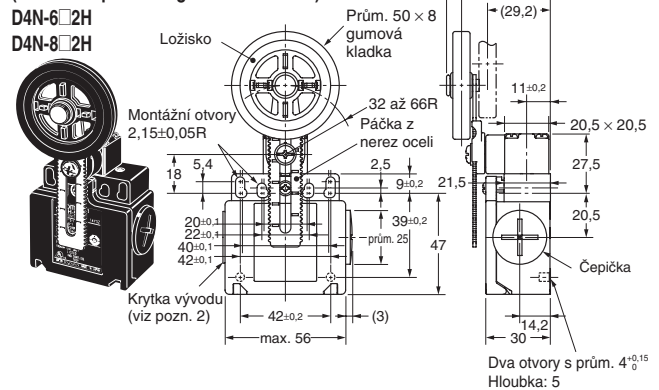
### Nastavitelná páčka s kladkou, zajištění správné aretace (s kovovou páčkou a pryskyřičnou kladkou)

D4N-6□2G  
D4N-8□2G



### Nastavitelná páčka s kladkou, zajištění správné aretace (s kovovou páčkou a gumovou kladkou)

D4N-6□2H  
D4N-8□2H



**Poznámka:** 1. Všechny rozměry mají toleranci ±0,4 mm, pokud není uvedeno jinak.

2. U otvoru vývodu Pg13,5 je minimálně pět otáček závitu šroubu a u otvoru vývodu G 1/2 jsou minimálně čtyři otáčky.

## Snap-action (1NC/1NO) (2NC), slow-action (2NC) (3NC)

Model	D4N-□162 D4N-□262 D4N-□B62 D4N-□D62	D4N-□172 D4N-□272 D4N-□B72 D4N-□D72	D4N-□12G D4N-□22G D4N-□B2G D4N-□D2G (viz pozn. 2.)	D4N-□12H D4N-□22H D4N-□B2H D4N-□D2H (viz pozn. 3.)
max. OF	4,0 N	5,0 N	4,5 N	4,5 N
min. RF	0,8 N	0,8 N	0,4 N	0,4 N
max. PT	4 mm	4 mm	18° až 27°	18° až 27°
min. OT	5 mm	5 mm	40°	40°
max. MD (viz pozn. 4.)	1,5 mm	1,5 mm	14°	14°
OP	37 ±0,8 mm	27 ±0,8 mm	---	---
TT (viz pozn. 5.)	(9 mm)	(9 mm)	(70°)	(70°)
min. DOT (viz pozn. 6.)	5,8 mm	4,8 mm	50°	50°
min. DOF (viz pozn. 6.)	20 N	20 N	20 N	20 N

- Poznámka:**
- U kontaktů 2NC, 2NC/1NO a 3NC dochází k odchylce v simultánnosti rozpojení/sepnutí kontaktů. Zkontrolujte činnost kontaktů.
  - Provozní charakteristika těchto spínačů byla měřena s páčkou s kladkou nastavenou na 30 mm.
  - Provozní charakteristika těchto spínačů byla měřena s páčkou s kladkou nastavenou na 31 mm.
  - Pouze u modelů snap-action.
  - Referenční hodnota.
  - Pouze u modelů slow-action. Pro bezpečnost při používání se vždy ujistěte, zda jsou zajištěny minimální hodnoty, nebo větší.

## Slow-action (1NC/1NO) (2NC/1NO)

Model	D4N-□A62 D4N-□C62 D4N-□E62 D4N-□F62	D4N-□A72 D4N-□C72 D4N-□E72 D4N-□F72	D4N-□A2G D4N-□C2G D4N-□E2G D4N-□F2G (viz pozn. 1.)	D4N-□A2H D4N-□C2H D4N-□E2H D4N-□F2H (viz pozn. 2.)
max. OF	4,0 N	5,0 N	4,5 N	4,5 N
min. RF	0,8 N	0,8 N	0,4 N	0,4 N
max. PT (viz pozn. 3.)	4 mm	4 mm	18° až 27°	18° až 27°
PT (2.) (viz pozn. 4.)	(5,2 mm)	(4,3 mm)	(44°)	(44°)
max. PT (viz pozn. 5.)	4 mm	4 mm	27,5° až 36,5°	27,5° až 36,5°
PT (2.) (viz pozn. 6.)	1,5 mm	1,5 mm	(18°)	(18°)
min. OT	5 mm	5 mm	40°	40°
OP	37 ±0,8 mm	27 ±0,8 mm	---	---
OP (viz pozn. 7.)	36 ±0,8 mm	26,1 ±0,8 mm	---	---
TT (viz pozn. 8.)	(9 mm)	(9 mm)	(70°)	(70°)
min. DOT (viz pozn. 9.)	5,8 mm	4,8 mm	50°	50°
min. DOF (viz pozn. 9.)	20 N	20 N	20 N	20 N

- Poznámka:**
- Provozní charakteristika těchto spínačů byla měřena s páčkou s kladkou nastavenou na 30 mm.
  - Provozní charakteristika těchto spínačů byla měřena s páčkou s kladkou nastavenou na 31 mm.
  - Tato hodnota PT je možná, když jsou kontakty NC rozpojené (VYPNUTÉ).
  - Tato hodnota PT je možná, když jsou kontakty NO spojené (ZAPNUTÉ).
  - Pouze pro modely MBB.
  - Referenční hodnota pouze pro modely MBB.
  - Pouze pro modely MBB.
  - Referenční hodnota.
  - Pro bezpečnost při používání se ujistěte, zda jsou zajištěny minimální hodnoty nebo větší.

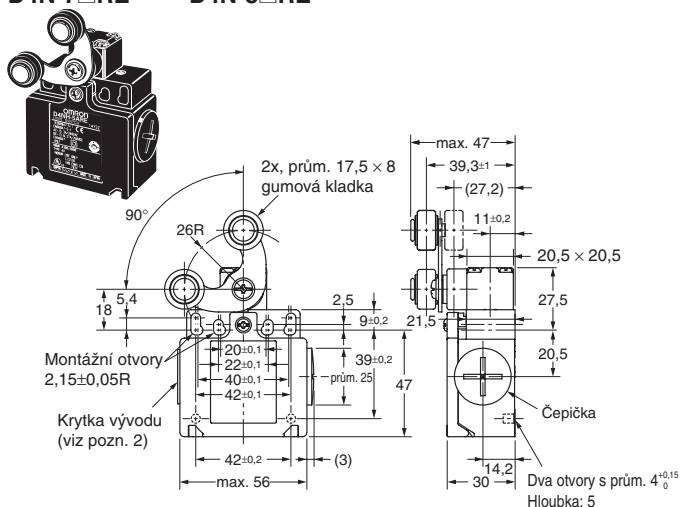


## Modely se 2 vývody

### Aretace vidlicové páčky

(pravý chod)

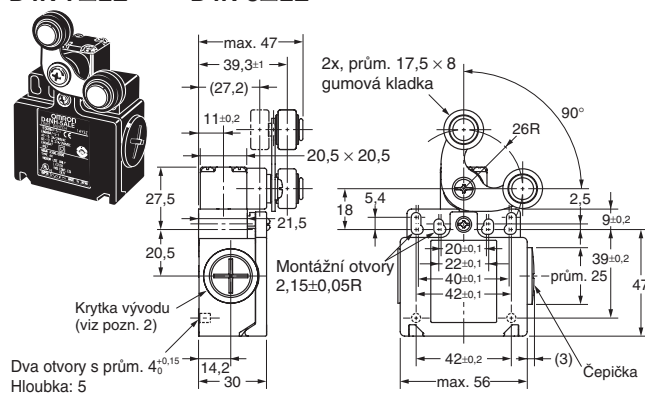
D4N-5□RE D4N-6□RE  
D4N-7□RE D4N-8□RE



### Aretace vidlicové páčky

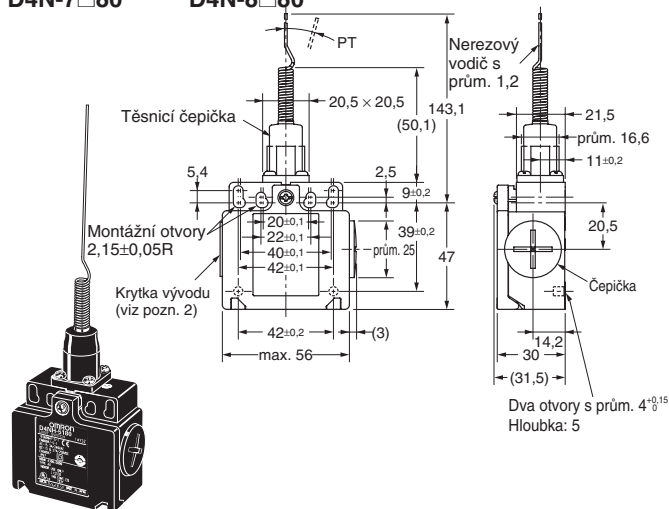
(levý chod)

D4N-5□LE D4N-6□LE  
D4N-7□LE D4N-8□LE



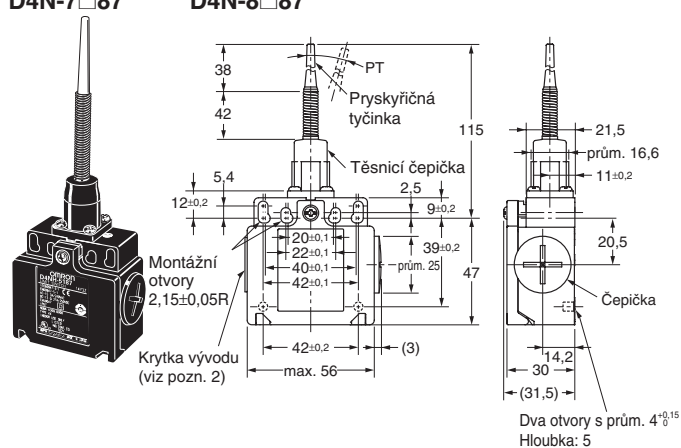
### Hrotová elektroda

D4N-5□80 D4N-6□80  
D4N-7□80 D4N-8□80



### Plastová tyčinka

D4N-5□87 D4N-6□87  
D4N-7□87 D4N-8□87



**Poznámka:** 1. Všechny rozměry mají toleranci ±0,4 mm, pokud není uvedeno jinak.

2. U otvoru vývodu Pg13,5 je minimálně pět otáček závitu šroubu a u otvoru vývodu G 1/2 jsou minimálně čtyři otáčky.

3. Použitelný rozsah pohyblivého dílu je 1/3 nebo méně celé délky pružiny od konce pružiny.

## Slow-action (1NC/1NO) (2NC), slow-action (2NC) (3NC)

Model	D4N-□□RE	D4N-□□LE
Síla nutná k obrácení směru páčky: max.	6,4 N	6,4 N
V pohybu, dokud se páčka neobráť	55 ±10°	55 ±10°
V pohybu, dokud se spínač (NC) neuvede v činnost	(6,5°)	(6,5°) (MBB: 10°)
V pohybu, dokud se spínač (NO) neuvede v činnost	(18,5°)	(18,5°) (MBB: 5°)

**Poznámka:** U kontaktů 2NC, 2NC/1NO a 3NC dochází k odchylce v simultánnosti rozpojení/sepnutí kontaktů. Zkontrolujte činnost kontaktů.

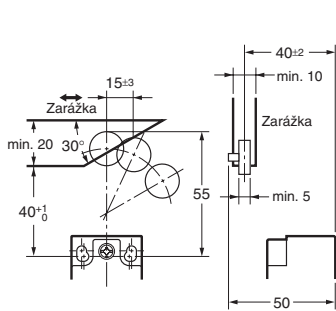
## Snap-action (1NC/1NO), slow-action (2NC) (3NC)

Model	D4N-□□80	D4N-□□87
max. OF	1,5 N	1,5 N
max. PT	15°	15°

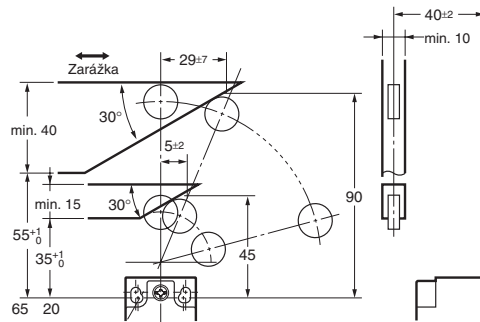
## ■ Páčky

Následují údaje o úhlech a hlídanych polohách (pramen: norma EN50047).

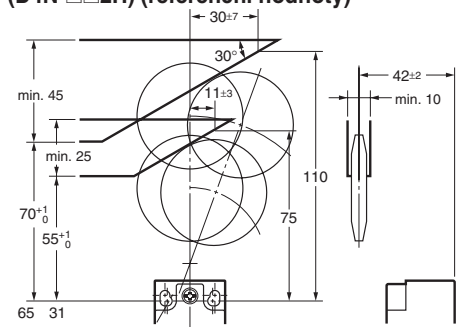
### Páčka s kladkou (D4N-□□20)



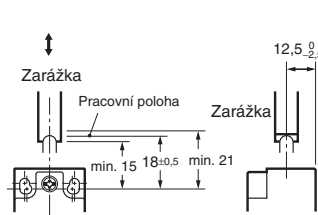
### Nastavitelná páčka s kladkou, zajištění správné aretace (s kovovou páčkou a pryskyřičnou kladkou) (D4N-□□2G) (referenční hodnoty)



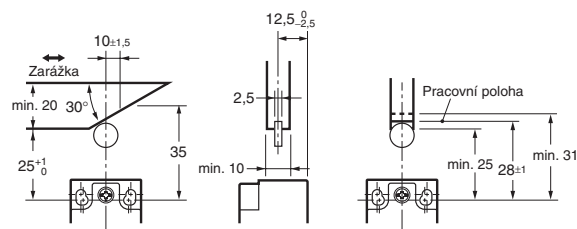
### Nastavitelná páčka s kladkou, zajištění správné aretace (s kovovou páčkou a gumovou kladkou) (D4N-□□2H) (referenční hodnoty)



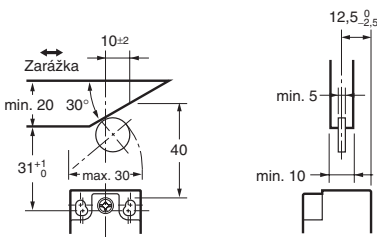
### Utěsněný plunžr (D4N-□□31)



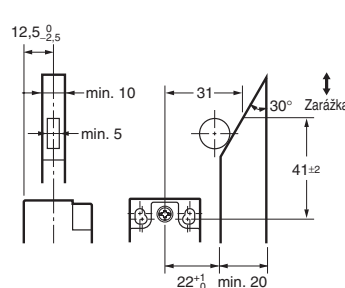
### Plunžr s kladkou (D4N-□□32)



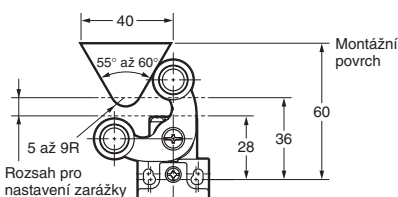
### Jednosměrná páčka s kladkou (vodorovná) (D4N-□□62)



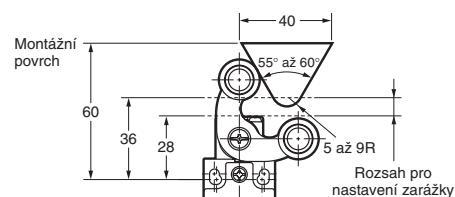
### Jednosměrná páčka s kladkou (svislá) (referenční hodnoty) (D4N-□□72)



### Aretnice vidlicové páčky (pravý chod) (D4N-□□RE)



### Aretnice vidlicové páčky (levý chod) (D4N-□□LE)



**Poznámka:** Všechny rozměry mají toleranci ±0,4 mm, pokud není uvedeno jinak.

# Bezpečnostní pokyny

Obecné bezpečnostní pokyny pro spínače a bezpečnostní koncové spínače jsou uvedeny v příručce *BEZPEČNOSTNÍ PRVKY OMRON SÉRIE Y106*.

## ⚠ POZOR

Pro zapojení tohoto spínače nepoužívejte kovové konektory nebo kovové vývody. Mohlo by případně dojít k úrazu elektrickým proudem.

## ■ Bezpečnostní opatření pro používání

- Neupust'te spínač na zem. Mohlo by to způsobit, že by pak spínač nepracoval na plný výkon.
- Nepokoušejte se spínač rozebírat ani na něm provádět změny. Mohlo by to způsobit poruchu spínače.
- Spínač nepoužívejte v místech, kde se mohou vyskytovat výbušné, zápalné nebo jinak nebezpečné plyny.
- Spínač nepoužívejte v místech, kde by se mohl ponořit do vody nebo oleje nebo v místech, kde dochází k ostříkování vodou nebo olejem. Mohlo by dojít k vniknutí vody nebo oleje do vnitřku spínače. (Stupeň ochrany IP67 specifikuje ochranu proti vniknutí vody do spínače při jeho ponoření na určitou dobu do vody.)
- Chraňte hlavu spínače před cizími látkami. Vystavení hlavy spínače cizorodým látkám může vést k předčasnému opotřebení nebo poškození spínače. Ačkoli je těleso spínače chráněno před vniknutím prachu nebo vody, hlava není chráněna před vniknutím velmi malých částic vody.
- Zapojení kabelů provádějte vždy při vypnutém napájecím napětí. Jinak by mohlo dojít k úrazu elektrickým proudem.
- Po připojení kabelů nainstalujte kryt. Pokud to neuděláte, mohlo by dojít k úrazu elektrickým proudem.
- Chcete-li chránit spínač před poškozením zkratem, připojte k němu sériově pojistku. Použijte pojistku s 1,5 až 2násobně vyšším vypínacím proudem, než je jmenovitý proud spínače. Pro splnění požadavků EN použijte jednu 10A pojistku typu gI nebo gG, podle normy IEC60269.
- Nepoužívejte spínač ke spínání obvodů u dvou nebo více standardních zátěží (250 V AC, 3 A) zároveň. Mohlo by to mít nepříznivý vliv na vlastnosti izolace.
- Na životnost spínače mají velký vliv provozní podmínky. Před trvalou instalací a používáním po dobu specifikovaných operací, jejichž počet nemá nepříznivý vliv na výkon spínače nejprve spínač odzkoušejte ve skutečných provozních podmínkách.
- V provozní příručce výrobce zařízení určitě uveďte, že uživatel se nesmí pokoušet o opravu nebo údržbu spínače a v záležitosti jakýchkoliv oprav nebo údržby musí kontaktovat výrobce zařízení.
- Kontrolujte spínače před použitím, provádějte pravidelné kontroly a v případě potřeby výměnu jednotlivých spínačů. Je-li spínač udržován delší dobu v sepnuté poloze, jeho součástky se mohou rychle poškodit a spínač se nemusí rozpojit.

## ■ Opatření pro správné používání

### Prostředí

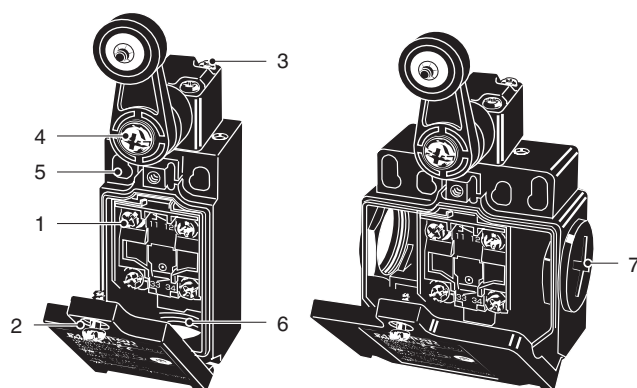
- Spínač je určen jen pro použití ve vnitřním prostředí.
- Spínač nikdy nepoužívejte venku. Mohlo by to způsobit poruchu spínače.
- Nepoužívejte spínač v přítomnosti nebezpečných plynů (např., H<sub>2</sub>S, SO<sub>2</sub>, NH<sub>3</sub>, HNO<sub>3</sub>, Cl<sub>2</sub>) nebo na místech vystavených vysoké teplotě nebo vlhkosti. Mohlo by dojít k poškození spínače způsobenému selháním kontaktů nebo korozi.
- Nepoužívejte spínač v žádných z následujících podmínek:
  - Místa vystavená extrémním teplotním změnám.
  - Místa, ve kterých se může vyskytnout vysoká vlhkost nebo kondenzace.
  - Místa vystavená nadměrným vibracím.
  - Místa, kde by mohly skrz ochranná dvířka proniknout prach, odpad z výroby, olej nebo chemikálie.
  - Místa vystavená účinku ředidel, čistících prostředků nebo jiných rozpouštědel.

## Způsob montáže

### Utahovací moment montážního šroubu

Jednotlivé šrouby utáhněte na zadaný utahovací moment. Volné šrouby mohou v krátké době způsobit poruchu spínače.

1	Šroub svorky	0,6 až 0,8 Nm
2	Upínací šroub krytu	0,5 až 0,7 Nm
3	Upínací šroub hlavy spínače	0,5 až 0,6 Nm
4	Upínací šroub páčky	1,6 až 1,8 Nm
5	Upínací šroub tělesa	0,5 až 0,7 Nm
6	Montážní spoj vývodu, redukční objímka M12	1,8 to 2,2 N·m (kromě 1/2-14NPT) 1,4 to 1,8 N·m (1/2-14NPT)
7	Šrouby krytu	1,3 až 1,7 Nm

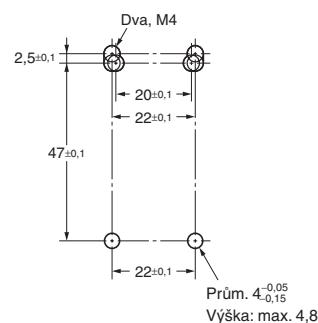


### Montáž spínače

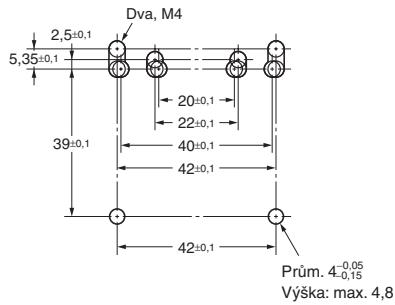
- Namontujte spínač pomocí šroubů M4 a podložek a utáhněte šrouby na zadaný utahovací moment.
- Kvůli bezpečnosti použijte šrouby, které se nedají snadno odstranit, nebo použijte ekvivalentní opatření, aby byl šroub dobře zajištěn.
- Zajistěte spínač dvěma šrouby M4 a podložkami. Na dvou místech použijte čepy s průměrem  $4^{+0,05}_{-0,15}$  a výškou max. 4,8 mm, které zasunete do otvorů na spodní straně spínače, jak je znázorněno níže, aby byl spínač pevně zajištěn v čtyřech bodech.

### Montážní otvory spínače

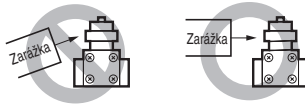
#### Typ s jedním vývodem



**Typ se dvěma vývody**



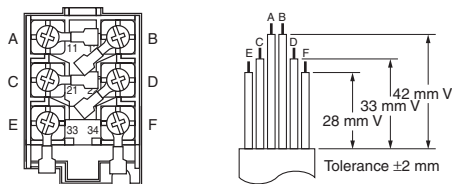
- Přesvědčte se, zda se zářezka dotýká akčního členu pod správným úhlem. Dosednutí zátěže na akční člen (kladku) spínače šikmo může vést k deformaci nebo poškození akčního členu nebo otáčivého hřídele.



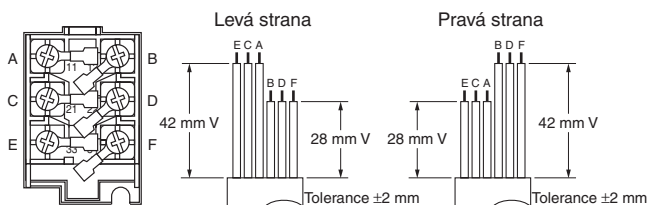
**Elektrické schéma**

- Při připojování ke svorkám přes izolační trubičku a svorkám M3,5 s dutinkou pro zamačkávaný spoj uspořádejte svorky tak, jak je znázorněno níže, aby nebyly vztyčeny vzhůru a nedotýkaly se skříně nebo krytu. Vhodná velikost vodičů: AWG20 až AWG18 (0,5 až 0,75 mm<sup>2</sup>).  
Použijte přívodní vodiče vhodné délky, viz níže. V opačném případě by nadměrná délka mohla způsobit nadzvedání krytu a jeho netěsnost.

**Typ s jedním vývodem (3 póly)**



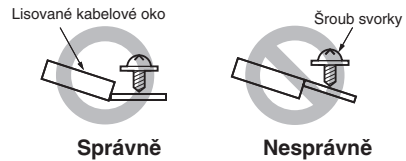
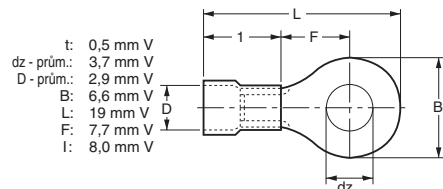
**Typ se dvěma vývody (3 póly)**



- Lisovaná kabelová oka nevtlačte přes mezery do vnitřku pouzdra. Jinak může dojít k poškození nebo k deformaci pouzdra.
- Použijte lisovaná kabelová oka s tloušťkou max. 0,5 mm. V opačném případě by mohlo dojít ke vzájemné interferenci součástí uvnitř krytu. Lisovaná kabelová oka na následujícím zobrazení nemají větší tloušťku než 0,5 mm.

Výroba	Typ	Velikost vodiče
J.S.T.	FV0,5-3,7 (typ F) V0,5-3,7 (rovný typ)	AWG20 (0,5 mm <sup>2</sup> )

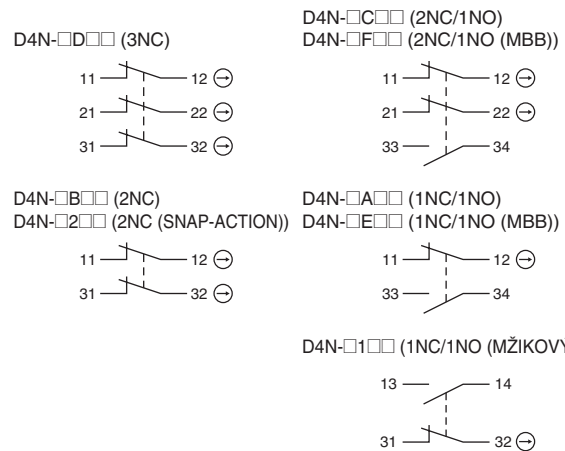
J.S.T je japonský výrobce.



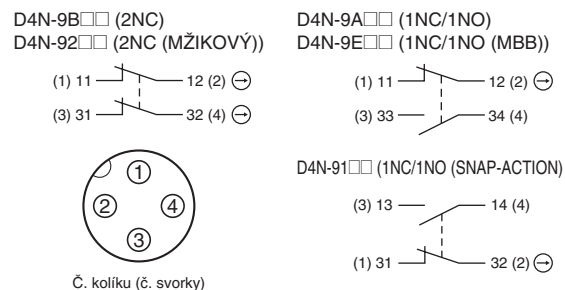
**Uspořádání kontaktů**

- V následujících schématech můžete vidět uspořádání kontaktů použitá pro typy s vývodkou a typy s konektorem.

**Typ s vývodkou**



**Typ s konektorem**



- Použitelná zástrčka: XS2F (OMRON).
- Podrobnosti ohledně čísel kolíků zástrčky a barev přívodních vodičů naleznete v publikaci G010 *Katalog konektorů*.

**Dotážení zástrčky (typ s konektorem)**

- Otáčejte šroubem konektoru zástrčky rukou a dotáhněte ji, až na sebe budou zástrčka a zásuvka těsně doléhat.
- Ujistěte se, že je konektor zástrčky dobře zajištěn. Jinak by nemusel být dodržen jmenovitý stupeň ochrany (IP67) a díky vibracím by se mohl konektor zástrčky uvolnit.

**Otvor pro kabelové vedení**

- K otvoru pro kabelové vedení připojte odpovídající konektor a konektor kabelu utáhněte na zadaný utahovací moment. Dotážení nadměrným utahovacím momentem může způsobit poškození krytu.
- Při použití 1/2-14NPT omotejte spoj mezi konektorem a otvorem vývodu těsnicí páskou, aby zakrytí vyhovovalo ochraně IP67.

- Ke konektoru použijte kabel s vhodným průměrem.
- Pro neobsazený otvor pro kabelové vedení použijte vždy jednu zaslepovací zátku. Utáhněte krytku vývodu na zadaný utahovací moment. Krytka vývodu se dodává spolu se spínačem (typy se 2 vývody).

## Změna páčky

Montážní šrouby páčky je možno použít k nastavení polohy páčky do libovolného úhlu v rozsahu 360° po přírůstcích 7,5°. Drážky na páčce mají zářezy a otáčivý hřídel, který do nich zapadá, aby se zabránilo sklouznutí páčky proti otáčivému hřídeli. Šrouby na modelech s nastavitelnou páčkou s kladkou je také možno uvolnit a změnit tak délku páčky.

Než namontujete páčku opačně (předek/zadek), vyjměte šrouby z přední strany páčky a nastavte páčku tak, aby byla operace dokončena před překročením rozsahu 180° ve vodorovném směru.

## Doporučené konektory

Použijte konektory se šrouby nepřesahujícími 9 mm, jinak šrouby proniknou do vnitřku skříňky a budou zasahovat do ostatních součástek ve skřínce. Konektory uvedené v následující tabulce mají konektory s úseky závitů nepřesahujícími 9 mm. Použijte doporučené konektory, aby bylo zaručeno krytí IP67.

Velikost	Výrobce	Model	Použitelný průměr kabelu
G1/2	LAPP	ST-PF1/2 5380-1002	6,0 až 12,0 mm
	Ohm Denki	OA-W1609	7,0 až 9,0 mm
		OA-W1611	9,0 až 11,0 mm
Pg13,5	LAPP	ST-13,5 5301-5030	6,0 až 12,0 mm
M20	LAPP	ST-M20 × 1,5 5311-1020	7,0 až 13,0 mm
1/2-14NPT	LAPP	ST-NPT1/2 5301-6030	6,0 až 12,0 mm.
M12	LAPP	ST-M12 × 1,5 5311-1000	3,5 až 7,0 mm.

## Ukončení výroby

Od zahájení výroby modelu D4N bude ukončena výroba modelu D4D-N.

### Datum ukončení výroby

Výroba série D4D-N bude ukončena v březnu 2006.

### Modifikace přístroje

#### 1. Rozměry

U modelů D4D-N a D4N se používá stejný způsob montáže a montážní otvor. Konstrukce s více kontakty a s délkou prodlouženou o 4 mm jsou však odlišné.

#### 2. Číslo svorek

U modelu se 2 kontakty slow-action odpovídají svorky 21, 22, 23 a 24 na modelu D4D-N svorkám 31, 32, 33 a 34 na modelu D4N.

#### 3. Doporučené svorky

Nepoužijete-li doporučené svorky, nemusí být spínač kompatibilní. Přesvědčte se, zda je spínač kompatibilní se svorkami.

Použijte konektory LAPP a těsnění (JPK-16, GP-13,5, GPM20 nebo GMP12) a dodržujte předepsaný utahovací moment. Těsnění se prodává zvlášť.

LAPP je německý výrobce. Ohm Denki je japonský výrobce.

Než použijete typ M12, nasadte na spínač dodaný mezikus a poté připojte doporučený konektor.

Než použijete typ 1/2-14NPT se 2 vývody, nasadte na spínač dodaný mezikus a poté připojte doporučený konektor.

## Skladování

Spínač neskladujte v místech, kde se vyskytují nebezpečné plyny (např. H<sub>2</sub>S, SO<sub>2</sub>, NH<sub>3</sub>, HNO<sub>3</sub>, Cl<sub>2</sub>) nebo prach nebo v místech s vysokou teplotou a vlhkostí.

## Různé

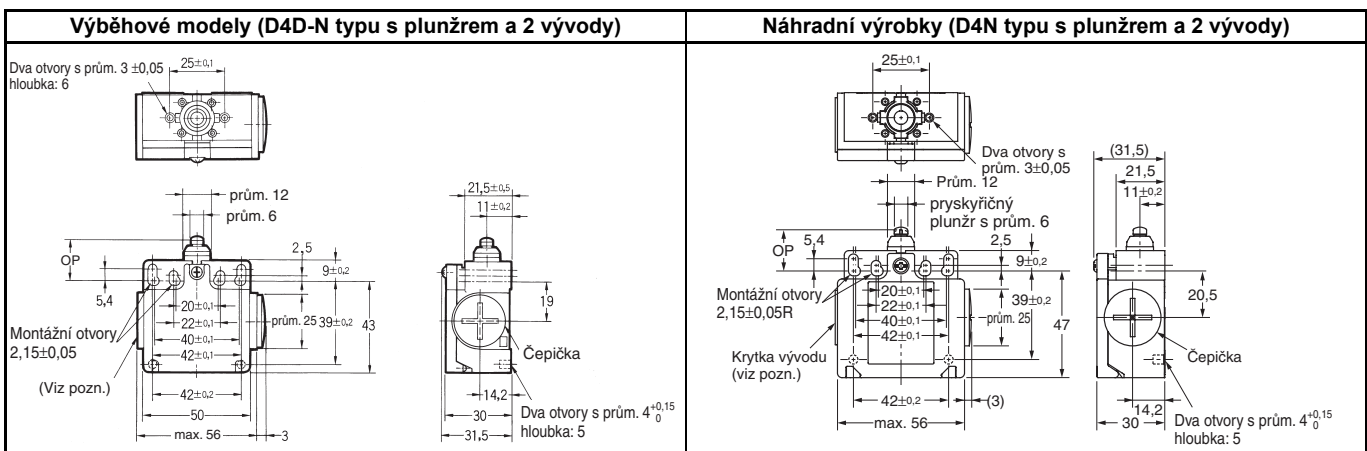
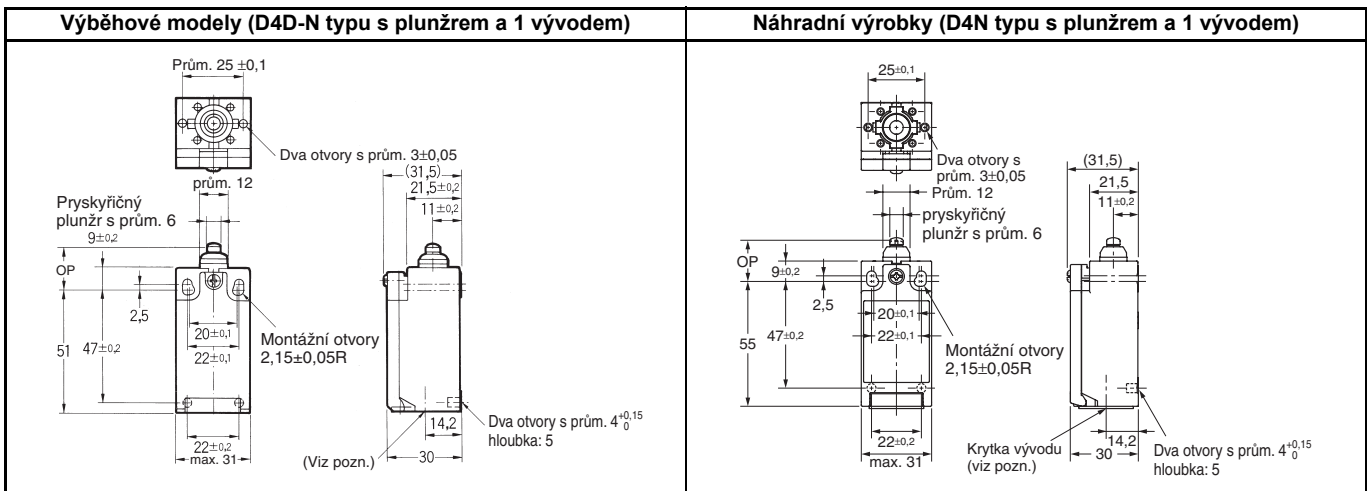
- Nedopusťte, aby zátěžový proud překročil jmenovitou hodnotu.
- Před použitím gumového těsnění zkontrolujte, zda není poškozené. Je-li gumové těsnění posunuté nebo vystupující nebo jsou na něm přichycená cizí tělíska, bude to mít nepříznivý vliv na jeho těsnicí schopnost.
- Použijte výhradně správné montážní šrouby, jinak bude zhoršená těsnicí schopnost gumového těsnění.
- Spínač pravidelně prohlížejte.
- Ujistěte se, zda se při demontáži šroubů ze čtyř rohů za účelem změny polohy hlavy spínače v některém ze čtyř směrů nedostala do hlavy spínače cizí tělíska.
- Pro zabránění kopírování nerovností povrchu při použití nastavitelných nebo dlouhých páček použijte následující protiopatření.

1. Srovnajte zadní hranu zarážky na úhel 15° až 30° nebo ji vytvarujte do kvadratické křivky.
2. Navrhnete obvod tak, aby nedocházelo k výskytu chybných signálů.
3. Použijte spínač, který je ovládán pouze v jednom směru, nebo jej tak nastavte.

## Porovnání modelu D4D-N s náhradními výrobky

Model	D4N
Barva spínače	Velmi podobné
Rozměry	Velmi podobné
Zapojení/připojení	Podstatný rozdíl
Způsob montáže	Zcela kompatibilní
Technické údaje/charakteristiky	Velmi podobné
Provozní charakteristiky	Velmi podobné
Provozní funkce	Zcela kompatibilní

Rozměry (jednotka: mm)



Přehled doporučených náhradních modelů

■ : Akční člen na modelu D4D-N není bezpečného typu. Pro bezpečné aplikace doporučujeme model D4N (typ se zajištěním správné aretace). Věnujte zvýšenou pozornost jeho správnému namontování.

■ : Doporučujeme šrouby M, které vyhovují evropským normám. Proto doporučujeme typ M20 jako náhradu, když není u modelu D4N k dispozici typ s vývodem PG13,5.

Bezpečnostní koncové spínače

Výrobek D4D-N, jehož výroba bude ukončena	Doporučený náhradní model	Výrobek D4D-N, jehož výroba bude ukončena	Doporučený náhradní model	Výrobek D4D-N, jehož výroba bude ukončena	Doporučený náhradní model
D4D-1120N	D4N-1120	D4D-1520N	D4N-1A20	D4D-1A20N	D4N-1B20
D4D-2120N	D4N-2120	D4D-2520N	D4N-2A20	D4D-2A20N	D4N-2B20
D4D-3120N	D4N-3120	D4D-3520N	D4N-3A20	D4D-3A20N	D4N-3B20
D4D-5120N	D4N-5120	D4D-5520N	D4N-5A20	D4D-5A20N	D4N-5B20
D4D-6120N	D4N-6120	D4D-6520N	D4N-6A20	D4D-6A20N	D4N-6B20
D4D-1122N	D4N-1122	D4D-1522N	D4N-1A22	D4D-1A22N	D4N-1B22
D4D-2122N	D4N-2122	D4D-2522N	D4N-2A22	D4D-2A22N	D4N-2B22
D4D-3122N	D4N-3122	D4D-3522N	D4N-3A22	D4D-3A22N	D4N-3B22
D4D-5122N	D4N-5122	D4D-5522N	D4N-5A22	D4D-5A22N	D4N-5B22
D4D-6122N	D4N-6122	D4D-6522N	D4N-6A22	D4D-6A22N	D4N-6B22
D4D-1125N	D4N-1125	D4D-1525N	D4N-1A25	D4D-1A25N	D4N-1B25
D4D-2125N	D4N-2125	D4D-2525N	D4N-2A25	D4D-2A25N	D4N-2B25
D4D-3125N	D4N-3125	D4D-3525N	D4N-3A25	D4D-3A25N	D4N-3B25
D4D-1131N	D4N-1131	D4D-1531N	D4N-1A31	D4D-1A31N	D4N-1B31
D4D-2131N	D4N-2131	D4D-2531N	D4N-2A31	D4D-2A31N	D4N-2B31
D4D-3131N	D4N-3131	D4D-3531N	D4N-3A31	D4D-3A31N	D4N-3B31
D4D-5131N	D4N-5131	D4D-5531N	D4N-5A31	D4D-5A31N	D4N-5B31

Výrobek D4D-N, jehož výroba bude ukončena	Doporučený náhradní model	Výrobek D4D-N, jehož výroba bude ukončena	Doporučený náhradní model	Výrobek D4D-N, jehož výroba bude ukončena	Doporučený náhradní model
D4D-6131N	D4N-6131	D4D-6531N	D4N-6A31	D4D-6A31N	D4N-6B31
D4D-1132N	D4N-1132	D4D-1532N	D4N-1A32	D4D-1A32N	D4N-1B32
D4D-2132N	D4N-2132	D4D-2532N	D4N-2A32	D4D-2A32N	D4N-2B32
D4D-3132N	D4N-3132	D4D-3532N	D4N-3A32	D4D-3A32N	D4N-3B32
D4D-5132N	D4N-5132	D4D-5532N	D4N-5A32	D4D-5A32N	D4N-5B32
D4D-6132N	D4N-6132	D4D-6532N	D4N-6A32	D4D-6A32N	D4N-6B32
D4D-1162N	D4N-1162	D4D-1562N	D4N-1A62	D4D-1A62N	D4N-1B62
D4D-2162N	D4N-2162	D4D-2562N	D4N-2A62	D4D-2A62N	D4N-2B62
D4D-3162N	D4N-3162	D4D-3562N	D4N-3A62	D4D-3A62N	D4N-3B62
D4D-5162N	D4N-5162	D4D-5562N	D4N-5A62	D4D-5A62N	D4N-5B62
D4D-6162N	D4N-6162	D4D-6562N	D4N-6A62	D4D-6A62N	D4N-6B62
D4D-1172N	D4N-1172	D4D-1572N	D4N-1A72	D4D-1A72N	D4N-1B72
D4D-2172N	D4N-2172	D4D-2572N	D4N-2A72	D4D-2A72N	D4N-2B72
D4D-3172N	D4N-3172	D4D-3572N	D4N-3A72	D4D-3A72N	D4N-3B72
D4D-5172N	D4N-5172	D4D-5572N	D4N-5A72	D4D-5A72N	D4N-5B72
D4D-6172N	D4N-6172	D4D-6572N	D4N-6A72	D4D-6A72N	D4N-6B72
D4D-112HN	D4N-112H	D4D-152HN	D4N-1A2H	D4D-1A2HN	D4N-1B2H
D4D-212HN	D4N-212H	D4D-252HN	D4N-2A2H	D4D-2A2HN	D4N-2B2H
D4D-312HN	D4N-312H	D4D-352HN	D4N-3A2H	D4D-3A2HN	D4N-3B2H

**Víceúčelové koncové spínače**

Výrobek D4D-N, jehož výroba bude ukončena	Doporučený náhradní model	Výrobek D4D-N, jehož výroba bude ukončena	Doporučený náhradní model	Výrobek D4D-N, jehož výroba bude ukončena	Doporučený náhradní model
D4D-1121N	D4N-112G	D4D-15REN	D4N-1ARE	D4D-1AREN	D4N-1BRE
D4D-2121N	D4N-212G	D4D-25REN	D4N-2ARE	D4D-2AREN	D4N-2BRE
D4D-3121N	D4N-312G	D4D-35REN	D4N-3ARE	D4D-3AREN	D4N-3BRE
D4D-5121N	D4N-512G	D4D-55REN	D4N-5ARE	D4D-5AREN	D4N-5BRE
D4D-6121N	D4N-612G	D4D-65REN	D4N-6ARE	D4D-6AREN	D4N-6BRE
D4D-1127N	D4N-112H	D4D-15LEN	D4N-1ALE	D4D-1ALEN	D4N-1BLE
D4D-2127N	D4N-212H	D4D-25LEN	D4N-2ALE	D4D-2ALEN	D4N-2BLE
D4D-3127N	D4N-312H	D4D-35LEN	D4N-3ALE	D4D-3ALEN	D4N-3BLE
D4D-5127N	D4N-512H	D4D-55LEN	D4N-5ALE	D4D-5ALEN	D4N-5BLE
D4D-6127N	D4N-612H	D4D-65LEN	D4N-6ALE	D4D-6ALEN	D4N-6BLE
D4D-1180N	D4N-4180	D4D-1521N	D4N-1A2G	D4D-1A21N	D4N-1B2G
D4D-2180N	D4N-2180	D4D-2521N	D4N-2A2G	D4D-2A21N	D4N-2B2G
D4D-3180N	D4N-3180	D4D-3521N	D4N-3A2G	D4D-3A21N	D4N-3B2G
D4D-5180N	D4N-8180	D4D-5521N	D4N-5A2G	D4D-5A21N	D4N-5B2G
D4D-6180N	D4N-6180	D4D-6521N	D4N-6A2G	D4D-6A21N	D4N-6B2G
D4D-1187N	D4N-4187	D4D-1527N	D4N-1A2H	D4D-1A27N	D4N-1B2H
D4D-2187N	D4N-2187	D4D-2527N	D4N-2A2H	D4D-2A27N	D4N-2B2H
D4D-3187N	D4N-3187	D4D-3527N	D4N-3A2H	D4D-3A27N	D4N-3B2H
D4D-5187N	D4N-8187	D4D-5527N	D4N-5A2H	D4D-5A27N	D4N-5B2H
D4D-6187N	D4N-6187	D4D-6527N	D4N-6A2H	D4D-6A27N	D4N-6B2H
				D4D-1A80N	D4N-4B80
				D4D-2A80N	D4N-2B80
				D4D-3A80N	D4N-3B80
				D4D-5A80N	D4N-8B80
				D4D-6A80N	D4N-6B80
				D4D-1A87N	D4N-4B87
				D4D-2A87N	D4N-2B87
				D4D-3A87N	D4N-3B87
				D4D-5A87N	D4N-8B87
				D4D-6A87N	D4N-6B87

# Záruka a pokyny pro použití

## Přečtěte si pečlivě tento katalog

Před nákupem zboží si prosím přečtěte pečlivě tento katalog. Máte-li nějaké otázky nebo poznámky, obraťte se na zástupce společnosti OMRON.

## Záruka a záruční podmínky

### ZÁRUKA

Společnost OMRON poskytuje exkluzivní záruku na závady materiálu a závady v provedení svých výrobků na jeden rok (nebo jinou uvedenou lhůtu) od data nákupu od společnosti OMRON.

SPOLEČNOST OMRON NEPOSKYTUJE ŽÁDNÉ ZÁRUKY ANI PROHLÁŠENÍ, VÝSLOVNÉ ČI PŘEDPOKLÁDANÉ, OHLEDNĚ NEDODRŽENÍ SMLOUVY, OBCHODOVATELNOSTI, NEBO VHODNOSTI VÝROBKŮ PRO DANÝ ÚČEL. KAŽDÝ ODBĚRATEL NEBO UŽIVATEL POTVRZUJE, ŽE SE SÁM ROZHODL, ŽE DANÉ VÝROBKY BUDOU SPLŇOVAT POŽADAVKY NA JEJICH ZAMÝŠLENÉ POUŽITÍ. SPOLEČNOST OMRON SE ZŘÍKÁ VŠECH OSTATNÍCH ZÁRUK, VÝSLOVNÝCH ČI PŘEDPOKLÁDANÝCH.

### OMEZENÍ PRÁVNÍ ODPOVĚDNOSTI

SPOLEČNOST OMRON ODMÍTÁ ODPOVĚDNOST ZA ZVLÁŠTNÍ, NEPŘÍMÉ NEBO NÁSLEDNÉ ŠKODY, ZTRÁTY ZISKU NEBO ŠKODY PŘI PODNIKÁNÍ A JEJICH ŠPOJENÍ S VÝROBKŮ, AŽ JIŽ SE TAKOVÝ NÁROK ZAKLÁDÁ NA SMLOUVĚ, ZÁRUCE, NEDBALOSTI NEBO PLNĚ ODPOVĚDNOSTI.

Odpovědnost společnosti OMRON za jakýkoli čin v žádném případě nepřekročí pořizovací cenu výrobku, za který se uplatňuje nárok na právní odpovědnost.

SPOLEČNOST OMRON ODMÍTNE VEŠKERÉ NÁROKY NA ZÁRUKU, OPRAVU ČI JINÉ NÁROKY TÝKAJÍCÍ SE VÝROBKŮ, POKUD ANALÝZA SPOLEČNOSTI OMRON POTVRDÍ, ŽE S VÝROBKŮ NEBYLO SPRÁVNĚ ZACHÁZEÑO, NEBYLY SPRÁVNĚ SKLADOVÁNY, INSTALOVÁNY NEBO UDRŽOVÁNY A BYLY VYSTAVENY KONTAMINACI, HRUBĚMU ZACHÁZENÍ, NESPRÁVNĚMU POUŽÍVÁNÍ NEBO NEPATŘIČNÝM ÚPRAVÁM ČI OPRAVÁM.

## Pokyny pro použití

### VHODNOST POUŽITÍ

Společnost OMRON v žádném případě neručí za soulad s normami a směrnicemi platnými pro kombinaci produktů používaných zákazníkem nebo pro použití produktu.

Všechna odpovídající opatření za účelem ověření vhodnosti aplikace pro plánované zadání musí provést sám uživatel ještě před použitím zařízení.

Seznamte se se všemi zákazy platnými pro používání tohoto výrobku.

NIKDY NEPOUŽÍVEJTE DANÉ VÝROBKŮ PRO ŽÁDNOU APLIKACI PŘEDSTAVUJÍCÍ VÁŽNÉ OHROŽENÍ ŽIVOTA NEBO MAJETKU, ANIŽ BYSTE SE PŘESVĚDČILI, ŽE SYSTÉM JAKO CELEK JE ZKONSTRUOVÁN TAK, ABY SNESL RIZIKA, A ŽE VÝROBKŮ SPOLEČNOSTI OMRON JSOU SPRÁVNĚ DIMENZOVÁNY A INSTALOVÁNY PRO ZAMÝŠLENÉ POUŽITÍ V ROZSAHU CELÉHO ZAŘÍZENÍ NEBO SYSTÉMU.

## Zřeknutí se odpovědnosti

### TECHNICKÉ ÚDAJE

Technické údaje obsažené v tomto katalogu poskytují uživateli pomoc při určování vhodných nastavení a netvoří záruku. Mohou představovat výsledky podmínek testů společnosti OMRON a uživatelé je musí uvést do souladu se skutečnými požadavky pro použití. Samotný provoz podléhá *záruce a záručním podmínkám společnosti OMRON*.

### ZMĚNY TECHNICKÝCH ÚDAJŮ

V zájmu dalšího zvyšování technické úrovně výrobku a příslušenství je vyhrazeno provádění změn specifikace bez předchozího upozornění. Za účelem ověření konkrétních technických údajů dodaného výrobku kontaktujte obchodního zástupce společnosti OMRON.

### ROZMĚRY A HMOTNOST

Rozměry a hmotnost jsou jmenovité hodnoty a nelze je použít pro výrobní účely, i když jsou uváděny tolerance.

Cat. No. C130-CZ1-01A

V zájmu zlepšování výrobku podléhají technické údaje změnám bez oznámení.

ČESKÁ REPUBLIKA

Omron Electronics spol. s r.o.

Jankovcova 53, CZ-170 00, Praha 7

Tel: +420 234 602 602

Fax: +420 234 602 607

www.omron.cz