

Pojistný blokovací spínač pro bezpečnostní dveře

D4NL

Ekologicky vhodná konstrukce, bez použití olova

- Neobsahuje žádné škodlivé látky jako olovo či kadmium, čímž je neškodný z hlediska životního prostředí.
- K dispozici jsou modely integrovaných spínačů se 4 kontakty a 5 kontakty.
- Udržovací síla min. 1 300 N.
- Lze použít pro běžné zátěže nebo pro mikrozátěže.
- K dispozici řada modelů s rozměry kabelového vedení M20.
- Stupeň ochrany IP67.
- Ovládací klíč kompatibilní s D4DS a D4GL.



Sestavení čísel modelů

Kódování čísel modelů

Spínač

D4NL-□□□□-□□□□
1 2 3 4 5 6 7

1. Velikost kabelového vedení

- 1: Pg13,5
- 2: G1/2
- 4: M20

2. Integrovaný spínač (s detekčním spínačem otevření/uzavření dveří a s kontakty pro kontrolu blokování)

- A: zpoždovací kontakty 1NC/1NO a 1NC/1NO
- B: zpoždovací kontakty 1NC/1NO a 2NC
- C: zpoždovací kontakty 2NC a 1NC/1NO
- D: zpoždovací kontakty 2NC a 2NC
- E: zpoždovací kontakty 2NC/1NO a 1NC/1NO
- F: zpoždovací kontakty 2NC/1NO a 2NC
- G: zpoždovací kontakty 3NC a 1NC/1NO
- H: zpoždovací kontakty 3NC a 2NC

3. Směrové uchycení hlavice a materiál

- F: Možnost montáže ve čtyřech směrech (z výroby se montuje na přední stranu)/z plastu
- D: Možnost montáže ve čtyřech směrech (z výroby se montuje na přední stranu)/z kovu

4. Blokování a uvolnění dveří

- A: Mechanické blokování/24-VDC solenoid pro uvolnění
- B: Mechanické blokování/110-VAC solenoid pro uvolnění
- C: Mechanické blokování/230-VAC solenoid pro uvolnění
- G: 24-VDC solenoid pro blokování/mechanické uvolnění
- H: 110-VAC solenoid pro blokování/mechanické uvolnění
- J: 230-VAC solenoid pro blokování/mechanické uvolnění

5. Indikátor

- B: 10 až 115 VAC/VDC (oranžová kontrolka LED)
- E: 100 - 230V VAC (oranžový neónový indikátor)

6. Typ uvolňovacího klíče

- Bez označení: standardní
- 4: speciální uvolňovací klíč

7. Pozice uvolňovacího klíče

- Bez označení: dole
- S: vpředu

Ovládací klíč

D4DS-K□

1

1. Typ ovládacího klíče

- 1: Vodorovná montáž
- 2: Svislá montáž
- 3: Montáž s možností nastavení (horizontálně)
- 5: Montáž s možností nastavení (horizontálně/vertikálně)

Informace pro objednávání

Přehled označení modelů

Pro 110V a 230V verzi se obraťte na vašeho obchodního zástupce OMRON

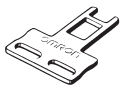

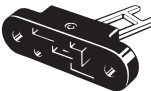
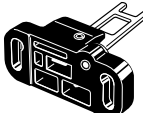
Spínače (ovládací klíče jsou k dostání samostatně)

■: Modely se schválenými kontakty nuceného rozpojení.

Materiál hlavice	Pozice uvolňovacího klíče	Typ uvolňovacího klíče	Napětí solenoidu/indikátor	Typ blokování a uvolnění	Konfigurace kontaktů (detekční spínač otevření/uzavření dveří a kontakty pro kontrolu blokování) (zpoždovací kontakty) Schválené kontakty nuceného rozpojení NC	Otvor pro kabelové vedení	Model
Plastový	dole	Standardní	Solenoid: 24 VDC oranžová LED: 10 až 115 VAC/VDC	Mechanické blokování Uvolnění - solenoid	1NC/1NO+1NC/1NO	Pg13,5	D4NL-1AFA-B
						G1/2	D4NL-2AFA-B
						M20	D4NL-4AFA-B
					1NC/1NO+2NC	Pg13,5	D4NL-1BFA-B
						G1/2	D4NL-2BFA-B
						M20	D4NL-4BFA-B
					2NC+1NC/1NO	Pg13,5	D4NL-1CFA-B
						G1/2	D4NL-2CFA-B
						M20	D4NL-4CFA-B
					2NC+2NC	Pg13,5	D4NL-1DFA-B
						G1/2	D4NL-2DFA-B
						M20	D4NL-4DFA-B
					2NC/1NO+1NC/1NO	Pg13,5	D4NL-1EFA-B
						G1/2	D4NL-2EFA-B
						M20	D4NL-4EFA-B
					2NC/1NO+2NC	Pg13,5	D4NL-1FFA-B
						G1/2	D4NL-2FFA-B
						M20	D4NL-4FFA-B
				3NC+1NC/1NO	Pg13,5	D4NL-1GFA-B	
					G1/2	D4NL-2GFA-B	
					M20	D4NL-4GFA-B	
				3NC+2NC	Pg13,5	D4NL-1HFA-B	
					G1/2	D4NL-2HFA-B	
					M20	D4NL-4HFA-B	
				Blokování - solenoid Mechanické uvolnění	1NC/1NO+1NC/1NO	Pg13,5	D4NL-1AFG-B
						G1/2	D4NL-2AFG-B
						M20	D4NL-4AFG-B
					1NC/1NO+2NC	Pg13,5	D4NL-1BFG-B
						G1/2	D4NL-2BFG-B
						M20	D4NL-4BFG-B
					2NC+1NC/1NO	Pg13,5	D4NL-1CFG-B
						G1/2	D4NL-2CFG-B
						M20	D4NL-4CFG-B
					2NC+2NC	Pg13,5	D4NL-1DFG-B
						G1/2	D4NL-2DFG-B
						M20	D4NL-4DFG-B
2NC/1NO+1NC/1NO	Pg13,5	D4NL-1EFG-B					
	G1/2	D4NL-2EFG-B					
	M20	D4NL-4EFG-B					
2NC/1NO+2NC	Pg13,5	D4NL-1FFG-B					
	G1/2	D4NL-2FFG-B					
	M20	D4NL-4FFG-B					
3NC+1NC/1NO	Pg13,5	D4NL-1GFG-B					
	G1/2	D4NL-2GFG-B					
	M20	D4NL-4GFG-B					
3NC+2NC	Pg13,5	D4NL-1HFG-B					
	G1/2	D4NL-2HFG-B					
	M20	D4NL-4HFG-B					

Materiál hlavice	Pozice uvolňovacího klíče	Typ uvolňovacího klíče	Napětí solenoidu/indikátor	Typ blokování a uvolnění	Konfigurace kontaktů (detekční spínač otevření/uzavření dveří a kontakty pro kontrolu blokování) (zpoždovací kontakty) Schválené kontakty nuceného rozpojení NC	Otvor pro kabelové vedení	Model
Plastový	dole	Speciální uvolňovací klíč	Solenoid: 24 VDC oranžová LED: 10 až 115 VAC/VDC	Mechanické blokování Uvolnění - solenoid	1NC/1NO+1NC/1NO	Pg13,5	D4NL-1AFA-B4
						G1/2	D4NL-2AFA-B4
						M20	D4NL-4AFA-B4
					1NC/1NO+2NC	Pg13,5	D4NL-1BFA-B4
						G1/2	D4NL-2BFA-B4
						M20	D4NL-4BFA-B4
					2NC+1NC/1NO	Pg13,5	D4NL-1CFA-B4
						G1/2	D4NL-2CFA-B4
						M20	D4NL-4CFA-B4
					2NC+2NC	Pg13,5	D4NL-1DFA-B4
						G1/2	D4NL-2DFA-B4
						M20	D4NL-4DFA-B4
					2NC/1NO+1NC/1NO	Pg13,5	D4NL-1EFA-B4
						G1/2	D4NL-2EFA-B4
						M20	D4NL-4EFA-B4
					2NC/1NO+2NC	Pg13,5	D4NL-1FFA-B4
						G1/2	D4NL-2FFA-B4
						M20	D4NL-4FFA-B4
					3NC+1NC/1NO	Pg13,5	D4NL-1GFA-B4
						G1/2	D4NL-2GFA-B4
						M20	D4NL-4GFA-B4
					3NC+2NC	Pg13,5	D4NL-1HFA-B4
						G1/2	D4NL-2HFA-B4
						M20	D4NL-4HFA-B4
				Blokování - solenoid Mechanické uvolnění	1NC/1NO+1NC/1NO	Pg13,5	D4NL-1AFG-B4
						G1/2	D4NL-2AFG-B4
						M20	D4NL-4AFG-B4
					1NC/1NO+2NC	Pg13,5	D4NL-1BFG-B4
						G1/2	D4NL-2BFG-B4
						M20	D4NL-4BFG-B4
					2NC+1NC/1NO	Pg13,5	D4NL-1CFG-B4
						G1/2	D4NL-2CFG-B4
						M20	D4NL-4CFG-B4
					2NC+2NC	Pg13,5	D4NL-1DFG-B4
						G1/2	D4NL-2DFG-B4
						M20	D4NL-4DFG-B4
					2NC/1NO+1NC/1NO	Pg13,5	D4NL-1EFG-B4
						G1/2	D4NL-2EFG-B4
						M20	D4NL-4EFG-B4
					2NC/1NO+2NC	Pg13,5	D4NL-1FFG-B4
						G1/2	D4NL-2FFG-B4
						M20	D4NL-4FFG-B4
					3NC+1NC/1NO	Pg13,5	D4NL-1GFG-B4
						G1/2	D4NL-2GFG-B4
						M20	D4NL-4GFG-B4
					3NC+2NC	Pg13,5	D4NL-1HFG-B4
						G1/2	D4NL-2HFG-B4
						M20	D4NL-4HFG-B4

Ovládací klíče

Typ	Model
Vodorovná montáž 	D4DS-K1
Svislá montáž 	D4DS-K2
Montáž s možností nastavení (horizontálně) 	D4DS-K3
Montáž s možností nastavení (horizontálně/vertikálně) 	D4DS-K5

Technické údaje

Normy a směrnice EU

Příslušné normy a směrnice EU

- Směrnice pro strojní zařízení
- Směrnice pro nízkonapět'ová zařízení
- EN1088
- EN60204-1
- GS-ET-19

Schválení podle norem

Zkušební instituce	Norma	Č. protokolu
TÜV servis přístrojů	EN60947-5-1 (schválení přímého vypínání)	(Viz pozn. 1.)
UL (viz poznámka 2)	UL508, CSA C22.2 č.14	E76675

Poznámka: 1.Pro další informace kontaktujte vašeho obchodního zástupce OMRON.

2.Schválení pro CSA C22.2 č. 14 je autorizováno označením UL.

Schválené jmenovité hodnoty

TÜV (EN60947-5-1)

Položka	Kategorie použití	AC-15	DC-13
Jmenovitý provozní proud (I_e)		3 A	0,27 A
Jmenovité provozní napětí (U_e)		240 V	250 V

Poznámka: Použijte pojistku 10-A, typ gI nebo gG, která splňuje směrnici IEC269 pro ochranná zařízení proti zkratování. Pojistka není integrována do spínače.

UL/CSA (UL508, CSA C22.2 č. 14) A300

Jmenovité napětí	Dovolený trvalý proud	Proud		Spínací výkon	
		zapnutí	vypnutí	zapnutí	vypnutí
120 V AC	10 A	60 A	6 A	7.200 VA	720 VA
240 V AC		30 A	3 A		

Charakteristiky cívky solenoidu

Položka	24 VDC	110 V AC	230 V AC
Jmenovité provozní napětí (100% ED)	24 VDC +10%/-15%	110 VAC ±10%	230 VAC ±10%
Spotřeba proudu	cca 200 mA	cca 50 mA	cca 30 mA
Izolace	Třída F (max. 130° C)		

Charakteristiky indikátoru

Položka	LED
Jmenovité napětí	10 až 115 VAC/VDC
Svodový proud	přibl. 1 mA
Barva (LED)	oranžová

Charakteristiky

Stupeň ochrany (viz poznámka 2)		IP67 (EN60947-5-1) (Platí pouze pro spínače. Stupeň ochrany pro otvor klíče je IP00.)	
Životnost (viz pozn. 3)	Mechanická	min. 1 000 000 operací	
	Elektrická	min. 500 000 operací pro odporovou zátěž 3 A při 250 VAC (viz poznámka 4)	
Rychlost spínání		0,05 až 0,5 m/s	
Spínací frekvence		max. 30 operací/min.	
Jmenovitá frekvence		50/60 Hz	
Vzdálenost kontaktů		min. 2 x 2 mm	
Síla přímého vypnutí (viz poznámka 5)		min. 60 N (EN60947-5-1)	
Dráha přímého vypnutí (viz poznámka 5)		min. 10 mm (EN60947-5-1)	
Udržovací síla (viz poznámka 6)		min. 1 300 N	
Izolační odpor		min. 100 MΩ (při 500 V DC)	
Minimální použitelné spínací zatížení (viz poznámka 7)		Odporová zátěž 1 mA při 5 V DC (referenční hodnota úroveň N)	
Jmenovité izolační napětí (U_i)		300 V (EN60947-5-1)	
Jmenovitý tepelný proud (I_{th})		10 A (EN60947-5-1)	
Impulsní zkušební napětí (EN60947-5-1)		Mezi svorkami se stejnou polaritou	2,5 kV
		Mezi svorkami s rozdílnou polaritou	4 kV
		Mezi všemi svorkami a nevodivými kovovými součástmi	6 kV
Podmíněný zkratový proud		100 A (EN60947-5-1)	
Stupeň přípustného znečištění (provozní prostředí)		3 (EN60947-5-1)	
Ochrana proti úrazu elektrickým proudem		Třída II/2 (dvojitá izolace)	
Kontaktní odpor		max. 25 mΩ pro kontakt (výchozí hodnota)	
Odolnost proti vibracím	Selhání funkce	10 až 55 Hz, s jednoduchou amplitudou 0,75 mm	
	Zničení	min. 1 000 m/s ²	
Odolnost proti rázům	Selhání funkce	min. 300 m/s ² (min. 100 m/s ² pro spínač pro kontrolu blokování)	
	Zničení	min. 1 000 m/s ²	
Okolní teplota		Provozní: -10 °C až 55 °C (bez namrzání)	
Okolní vlhkost		Provozní: max. 95%	
Hmotnost		přibližně 370 g (D4NL-IAFA-B)	

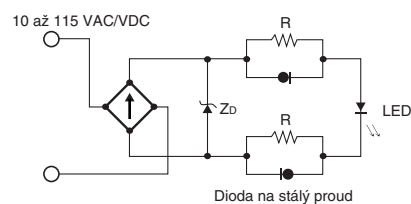
Poznámka: 1. Výše uvedené hodnoty jsou výchozí hodnoty.

2. Stupeň ochrany byl stanoven podle testovací metodiky, popsané v normě (EN60947-5-1). Před použitím předem ověřte, zda parametry těsnosti výrobku vyhovují daným provozním podmínkám a provoznímu prostředí. I když je pouzdro spínače D4NL chráněno proti prachu nebo vodě, nesmí se spínač používat v místech, kde by otvorem pro ovládání klíče mohla do hlavičky vniknout cizí tělíska. V opačném případě může dojít k poškození spínače nebo k selhání funkce.
3. Parametry životnosti platí pro teplotu okolí od 5 °C do 35 °C a pro vlhkost vzduchu 40% až 70%. Pro další informace kontaktujte vašeho obchodního zástupce OMRON.
4. Pokud je teplota okolí vyšší než 35 °C, nesmí se proudem 3 A při 250 V AC zatížit více než dva spínací obvody.
5. Tyto hodnoty představují minimální požadavky pro bezpečný provoz.
6. Tato hodnota byla stanovena podle metody hodnocení GS-ET-19.
7. Tato hodnota se mění podle spínací frekvence, prostředí a úrovně spolehlivosti. Před použitím zkontrolujte, zda bude při aktuálním zatížení zajištěna správná funkce.

Připojení

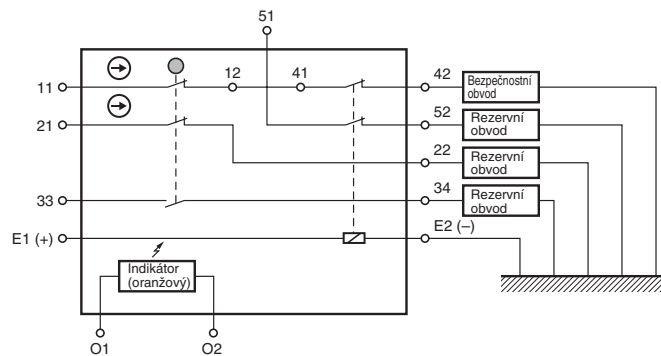
Indikátor

Schéma vnitřního obvodu



Příklad zapojení

- Svorky 12 a 41 jsou propojeny interně, proto připojte na vstup bezpečnostního obvodu svorky 11 a 42. (GS-ET-19)
- Při použití jako vstup bezpečnostního obvodu připojte svorky 21 a 22 jakož i 51 a 52 do série (redundantní obvod pro výše uvedené svorky 11 a 12 jakož i svorky 41 a 42). Při použití jako vstup rezervního obvodu připojte svorky samostatně (např. svorky 21 a 22 pro kontrolu stavu spínače otevření/uzavření bezpečnostních dveří a svorky 51 a 52 pro kontrolu stavu blokování).
- V příkladu zapojení na pravé straně jsou svorky 21 a 22 a svorky 51 a 52 použity jako vstup rezervního obvodu.



- Použití kontaktů s nuceným rozpojením jako vstup bezpečnostního obvodu je označeno značkou \ominus . Svorky 11 a 12 a svorky 21 a 22 jsou přímé rozpojovací kontakty.
- Kontrolky připojte paralelně k rezervním obvodům nebo na svorky E1 a E2. Dojde-li k vypálení kontrolky připojené paralelně k nuceně rozpínacímu kontaktu, dochází ke generování zkratového proudu, což může mít za následek nesprávnou funkci celého zařízení.
- Dbejte na to, aby běžné zátěže nebyly současně připojeny na více než 2 obvody. V opačném případě by mohlo dojít ke snížení izolačního stupně.
- 24-VDC solenoid má polaritu. Při připojení svorek dbejte na správnou polaritu.

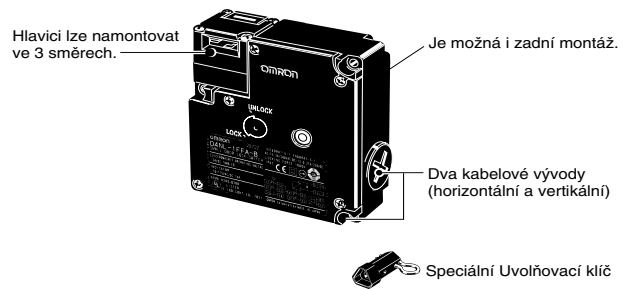
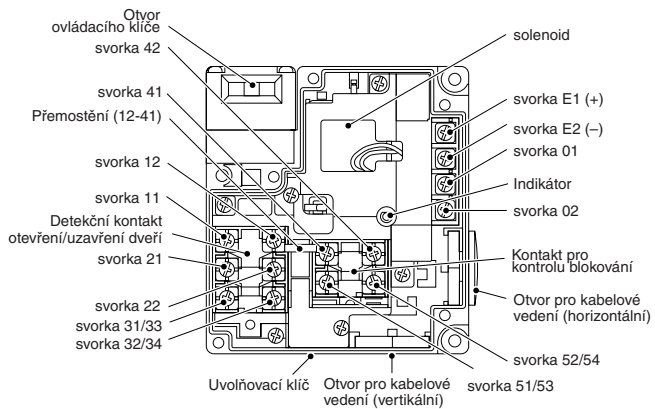
Provoz

Princip funkce

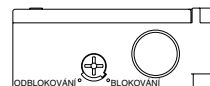
<p>Modely s mechanickým blokováním</p>			<p>Solenoid je uvolněn jen při zablokovaném mechanismu.</p>
<p>Modely s blokovacím solenoidem</p>		<p>Je-li solenoid vypnutý OFF, při zasunutí ovládacího klíče nedochází k zablokování dveří. Dveře lze tedy při instalačních nebo servisních pracích snadno otevřít a zavřít.</p>	<p>Dveře se zablokují jen v případě, je-li solenoid zapnutý ON. To znamená, že při přerušení napájení se dveře nezablokují. Toto provedení není z tohoto důvodu vhodné pro použití v zařízeních, kde při přerušení napájení zůstává systém i nadále v nebezpečném stavu (např. možnost úniku toxických plynů, vyzařování vysokých teplot nebo neschopnost zabrzdění vlastní setrvačností rotujících hmot strojů).</p>

Popis

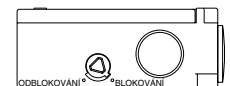
Konstrukce



Standardní uvolňovací klíč (pohled zdola)



Speciální uvolňovací klíč (pohled zdola)



Poznámka: Čísla svorek se liší podle modelu.

Tvar kontaktů

Označují stav zasunutí klíče a zda je aktivováno blokování. Svorky 12 a 41 jsou propojeny interně (podle GS-ET-19).

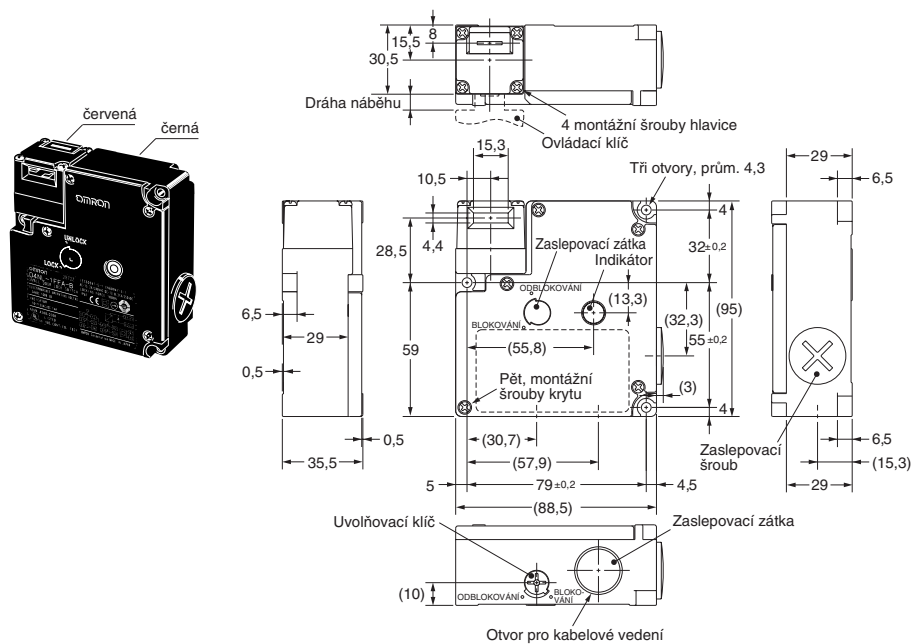
Model	Kontakt	Tvar kontaktů	Provozní schéma	Poznámky
D4NL-□AF□-□	1NC/1NO + 1NC/1NO			Jen rozpojovací kontakty NC 11-12 a 41-42 mají schválený nucený rozpinací mechanismus. (→) Svorky 11-42, 33-34 a 53-54 se mohou použít pro zapojení s rozdílnou polaritou.
D4NL-□BF□-□	1NC/1NO + 2NC			Jen rozpojovací kontakty NC 11-12, 41-42 a 51-52 mají schválený nucený rozpinací mechanismus. (→) Svorky 11-42, 33-34 a 51-52 se mohou použít pro zapojení s rozdílnou polaritou.
D4NL-□CF□-□	2NC + 1NC/1NO			Jen rozpojovací kontakty NC 11-12, 31-32, a 41-42 mají schválený nucený rozpinací mechanismus. (→) Svorky 11-42, 31-32 a 53-54 se mohou použít pro zapojení s rozdílnou polaritou.
D4NL-□DF□-□	2NC + 2NC			Jen rozpojovací kontakty NC 11-12, 31-32, 41-42, a 51-52 mají schválený nucený rozpinací mechanismus. (→) Svorky 11-42, 31-32 a 51-52 se mohou použít pro zapojení s rozdílnou polaritou.
D4NL-□EF□-□	2NC/1NO + 1NC/1NO			Jen rozpojovací kontakty NC 11-12, 21-22, a 41-42 mají schválený nucený rozpinací mechanismus. (→) Svorky 11-42, 21-22, 33-34 a 53-54 se mohou použít pro zapojení s rozdílnou polaritou.
D4NL-□FF□-□	2NC/1NO + 2NC			Jen rozpojovací kontakty NC 11-12, 21-22, 41-42, a 51-52 mají schválený nucený rozpinací mechanismus. (→) Svorky 11-42, 21-22, 33-34 a 51-52 se mohou použít pro zapojení s rozdílnou polaritou.
D4NL-□GF□-□	3NC + 1NC/1NO			Jen rozpojovací kontakty NC 11-12, 21-22, 31-32, a 41-42 mají schválený nucený rozpinací mechanismus. (→) Svorky 11-42, 21-22, 31-32 a 53-54 se mohou použít pro zapojení s rozdílnou polaritou.
D4NL-□HF□-□	3NC + 2NC			Jen rozpojovací kontakty 11-12, 21-22, 31-32, 41-42 a 51-52 mají schválený nucený rozpinací mechanismus. (→) Svorky 11-42, 21-22, 31-32 a 51-52 se mohou použít pro zapojení s rozdílnou polaritou.

Rozměry

Poznámka: Všechny údaje jsou uvedeny v milimetrech, pokud není uvedeno jinak

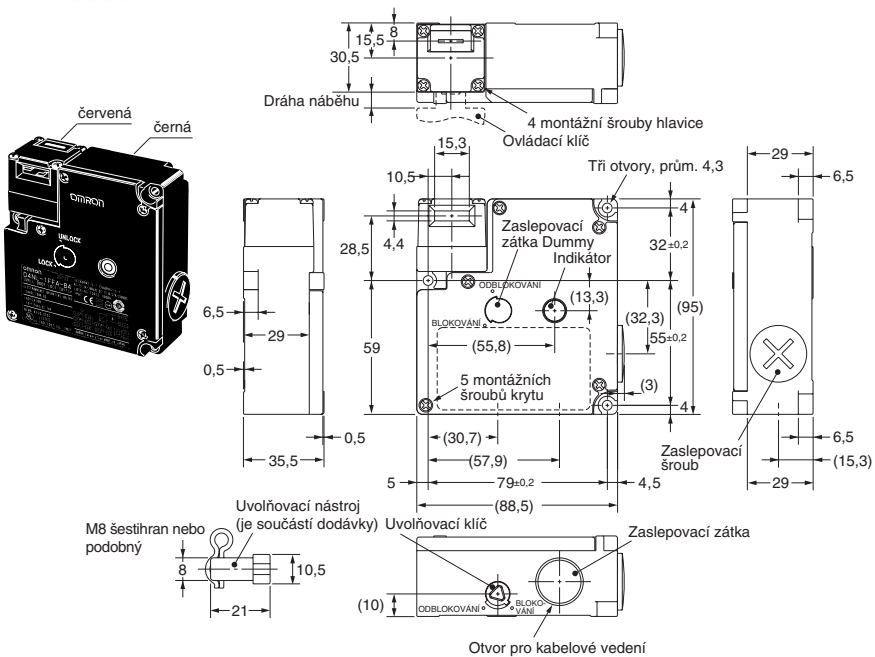
Přepínače

D4NL-□□□□-B



Provozní charakteristiky	D4NL-□□□□-B
Síla pro zasunutí klíče	max. 15 N
Síla pro vysunutí klíče	max. 30 N
Dráha náběhu	max. 9 mm
Pohyb před zablokováním	min. 3 mm

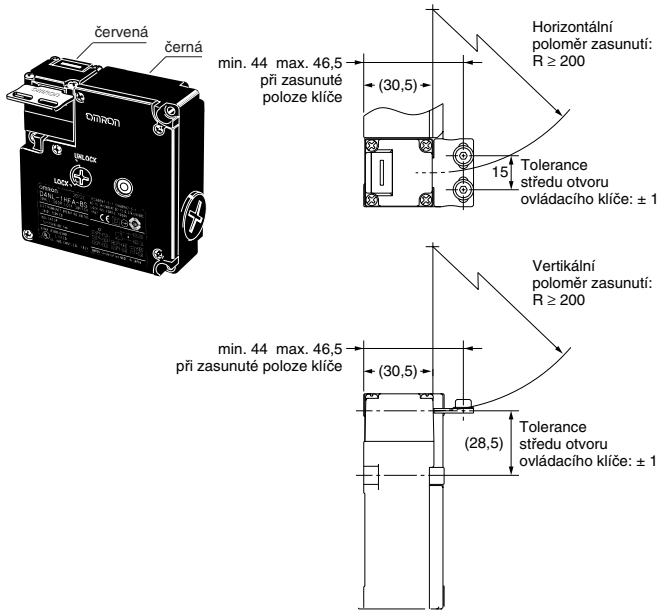
D4NL-□□□□-B4



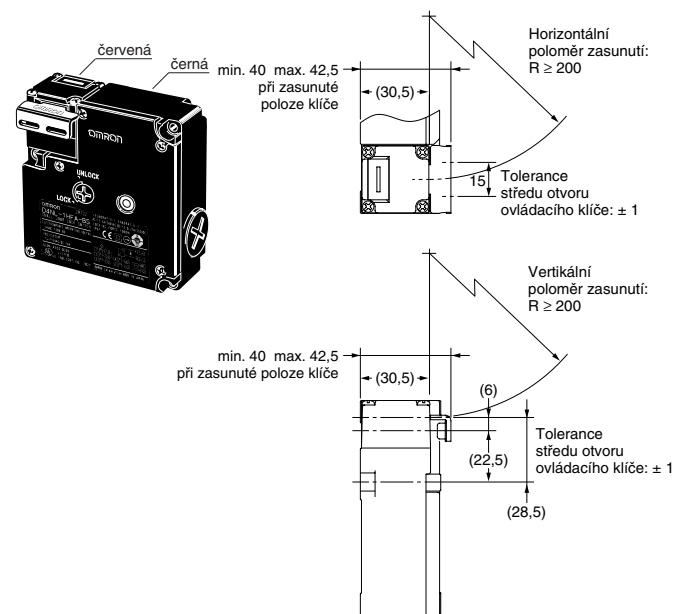
Provozní charakteristiky	D4NL-□□□□-B4
Síla pro zasunutí klíče	max. 15 N
Síla pro vysunutí klíče	max. 30 N
Dráha náběhu	max. 9 mm
Pohyb před zablokováním	min. 3 mm

Se zasunutým ovládacím klíčem

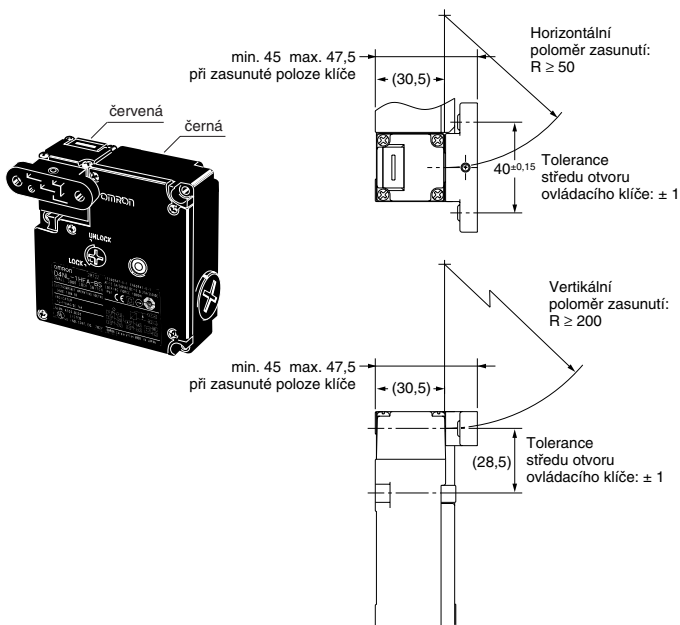
D4NL + D4DS-K1



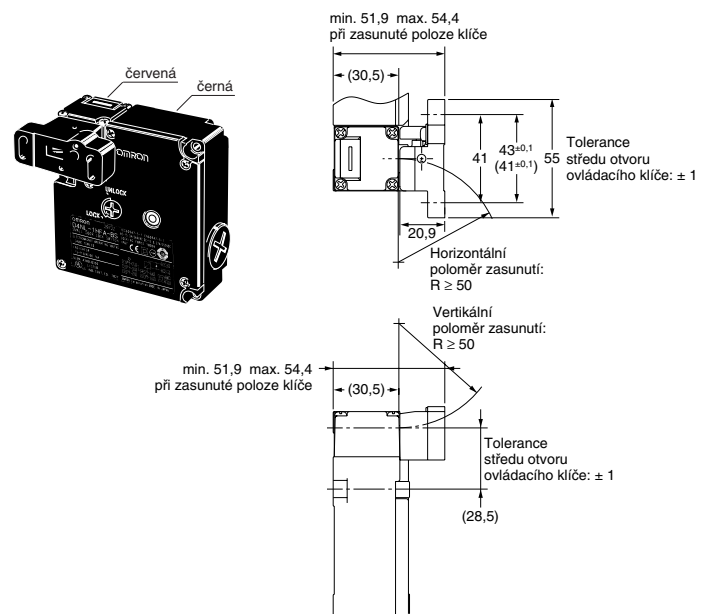
D4NL + D4DS-K2



D4NL + D4DS-K3

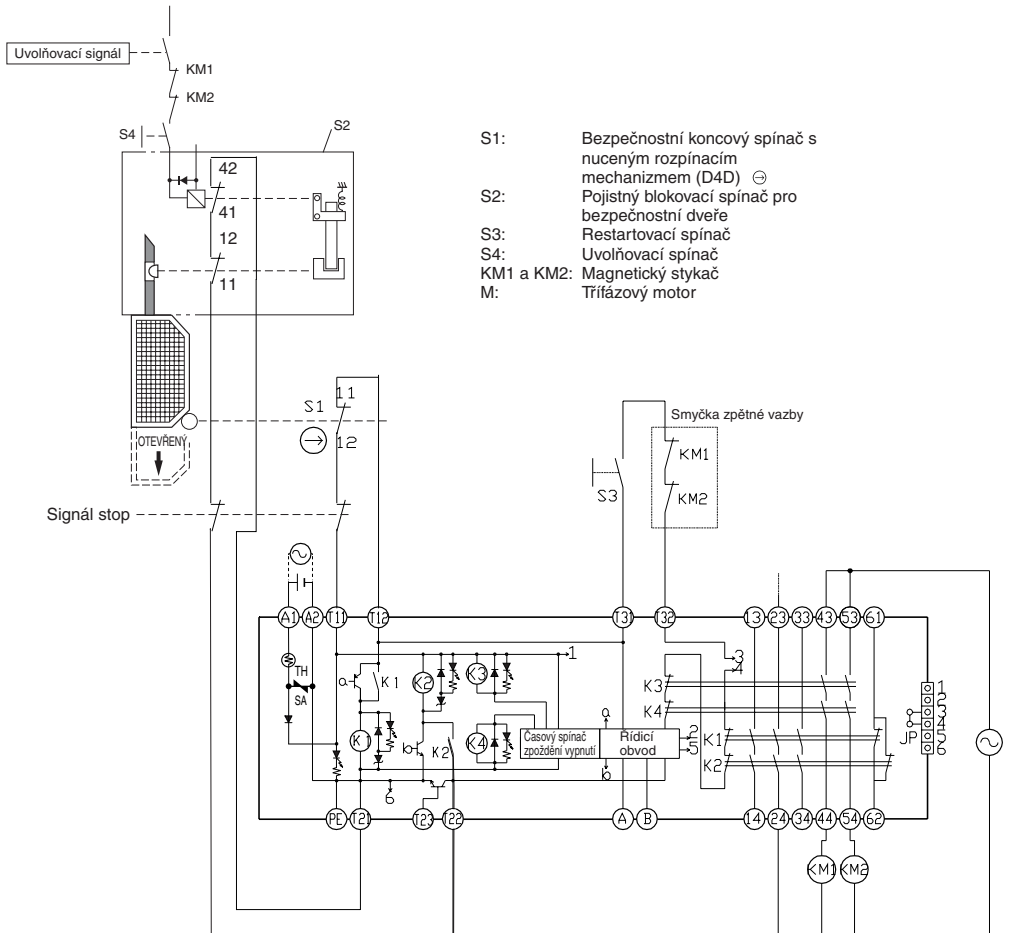


D4NL + D4DS-K5



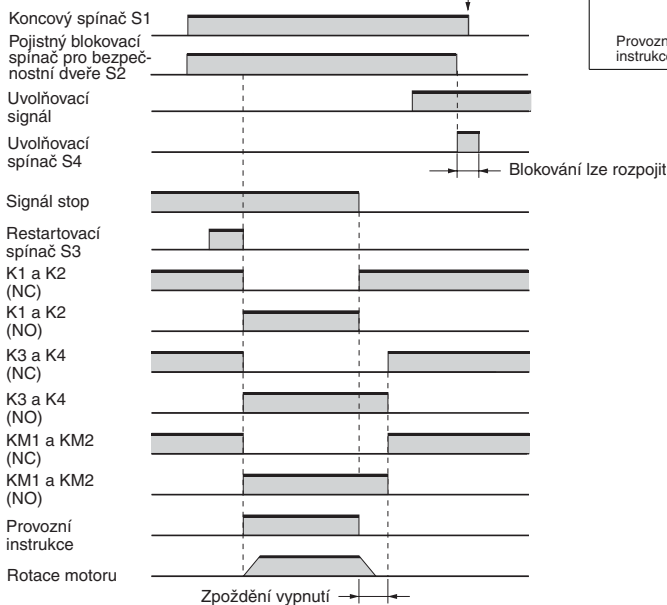
Příklady použití

G9SA-321-T□ (24 VAC/VDC) + D4NL-□□□A-□, □□□B-□, □□□C-□
 (model s mechanickým blokováním) + D4D-□520N Schéma zapojení

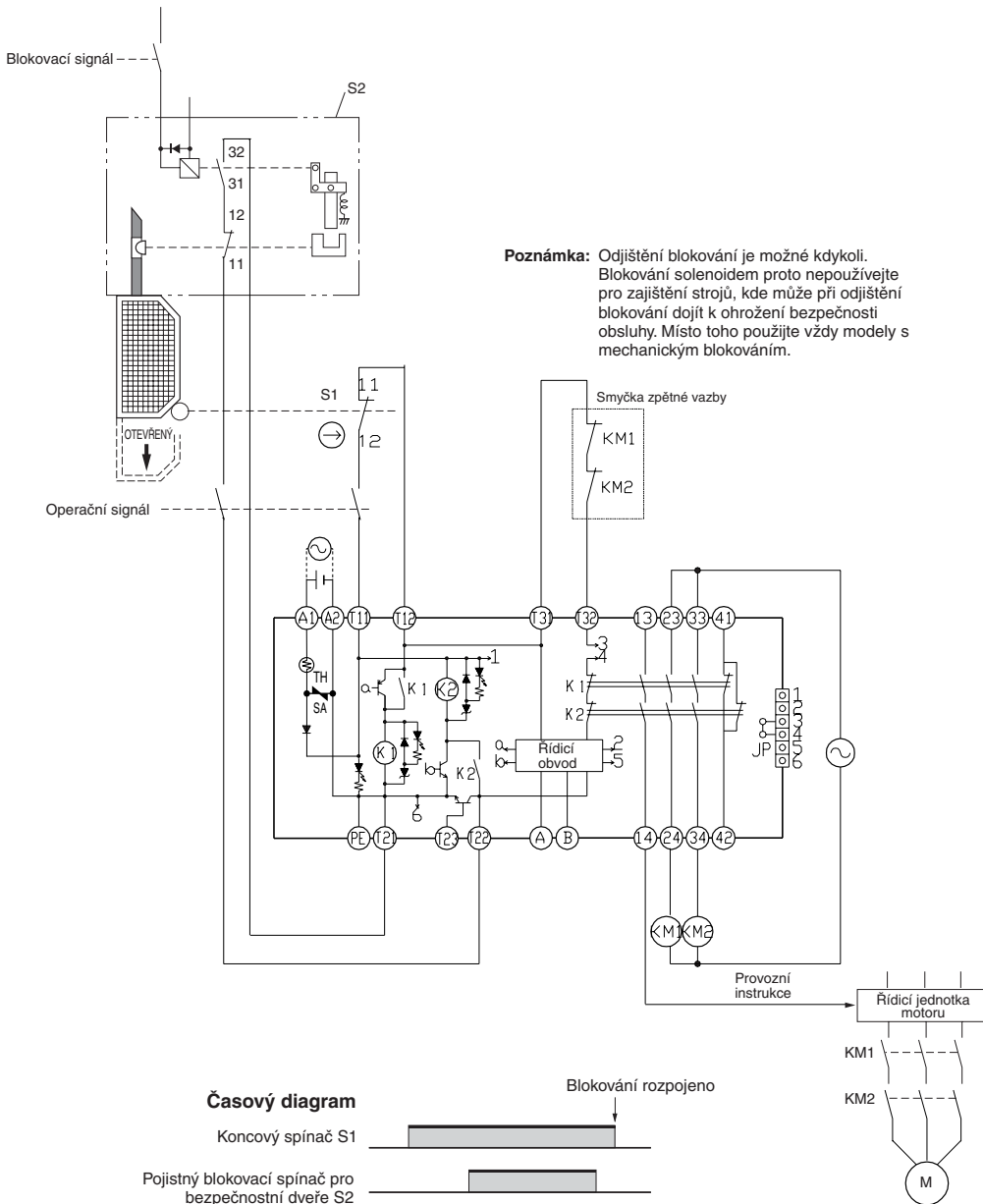


- S1: Bezpečnostní koncový spínač s nuceným rozpínacím mechanismem (D4D) ⊖
- S2: Pojistný blokovací spínač pro bezpečnostní dveře
- S3: Restartovací spínač
- S4: Uvolňovací spínač
- KM1 a KM2: Magnetický stykač
- M: Třífázový motor

Časový diagram

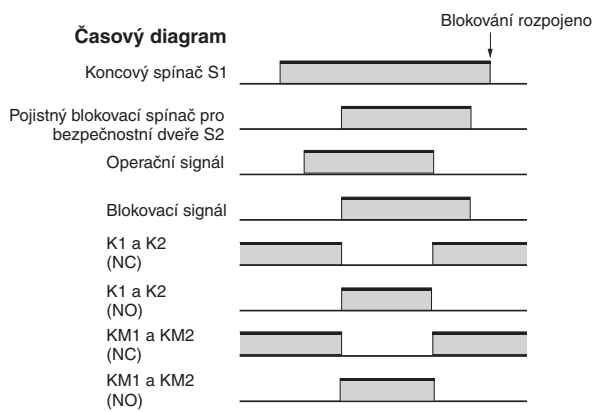


G9SA-301 (24 VAC/VDC) + D4NL-□□□G-□, □□□H-□, □□□J-□
 (model s blokovacím solenoidem) + D4D-□520N Schéma zapojení



Poznámka: Odjistění blokování je možné kdykoli. Blokování solenoidem proto nepoužívejte pro zajištění strojů, kde může při odjistění blokování dojít k ohrožení bezpečnosti obsluhy. Místo toho použijte vždy modely s mechanickým blokováním.

Časový diagram



- S1: Bezpečnostní koncový spínač s nuceným rozpinacím mechanismem (D4D) ⊖
- S2: Pojistný blokovací spínač pro bezpečnostní dveře
- KM1 a KM2: Magnetický stykač
- M: Třífázový motor

Bezpečnostní pokyny

⚠ Výstraha

Ovládací klíč nezasouvajte do spínače při otevřených dveřích. V opačném případě by mohlo dojít ke spuštění stroje a následným škodám.

⚠ Výstraha

Pro zapojení tohoto spínače nepoužívejte kovové konektory. Přerušení v otvoru kabelového vedení může způsobit úraz elektrickým proudem.

⚠ Výstraha

Směr hlavice nastavte až po přestavení uvolňovacího klíče do polohy UNLOCK. Směr hlavice neměňte při demontovaném krytu. Nedodržení tohoto pokynu může vést k selhání funkce nebo poškození spínače.

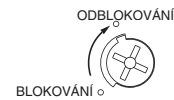
Udržovací síla

- Nepoužívejte sílu, která je větší než udržovací síla podle specifikace. Mohlo by dojít ke zlomení spínače a nepřerušeni provozu stroje.
- Aby nemohlo dojít k použití větší síly, než je udržovací síla podle specifikace, nainstalujte ještě jednu další blokovací součást (např. doraz), nebo použijte výstražný samolepicí štítek nebo světelný indikátor pro indikaci zablokovaného stavu.

Bezpečnostní pokyny

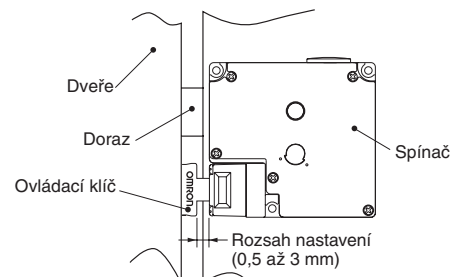
- Kontakty spínače lze použít pro standardní zátěže nebo pro mikrozátěže. Avšak jakmile byl kontakt již jednou použit pro standardní zátěž, nelze jej použít pro menší zátěže. Mohlo by dojít ke zdrsnění funkční plochy kontaktů a tím ke ztrátě spolehlivosti spínání.
- Před rozebíráním spínače nebo před dotykem vnitřních komponentů přístroje vždy vypněte zdroj napájení. Jinak hrozí nebezpečí úrazu elektrickým proudem.
- Ovládací klíč namontujte na bezpečné místo tak, aby při otevření nebo zavření dveří nemohlo dojít ke kontaktu s obsluhou stroje. V opačném případě by mohlo dojít ke zranění.
- Při manipulaci se spínačem se zasunutým ovládacím klíčem nepoužívejte nadměrnou sílu a dbejte na to, aby vám spínač nespádl na zem. To by mohlo mít za následek deformaci ovládacího klíče nebo rozbití spínače.
- Dodržujte předepsaný poloměr pro zasunutí ovládacího klíče a vedte jej v kolmém směru k otvoru klíče.
- Spínač nepoužívejte ve spouštěcím obvodu. (Použití pro bezpečnostní potvrzovací signály.)
- Při použití spínače v obvodu nouzového vypínače nebo v jiných bezpečnostních obvodech, které mají přímý vliv na bezpečnost obsluhy, použijte rozpojovací kontakty NC s nuceným rozpínacím mechanismem v režimu přímého vypínání. Z bezpečnostních důvodů zajistěte, aby byla znemožněna demontáž spínače, např. použitím jednorázových trhacích šroubů pro upevnění spínače a ovládacího klíče nebo namontováním ochranných krytů a varovných štítků.
- Pro zajištění ochrany spínače proti poškození zkratováním zapojte do série se spínačem jednu pojistku. Použijte pojistku s 1,5 až 2-násobně vyšším vypínacím proudem než jmenovitý proud spínače. Pro splnění požadavků EN použijte jednu 10-A pojistku typu gI or gG, podle IEC269.
- Zapojení kabelů provádějte vždy při vypnutém napájecím napětí. Po dokončení zapojení a ještě před spuštěním provozu zkontrolujte, zda je namontován kryt.
- Pro zajištění ochrany proti spálení vlivem přepětí, zapojte do obvodu solenoidu jednu ochrannou pojistku.
- Spínač nepoužívejte v místech, kde se mohou vyskytovat výbušné, zápalné nebo jinak nebezpečné plyny.
- Zajistěte, aby zátěžový proud nepřesahoval rozsah jmenovitého proudu.
- Zkontrolujte správné zapojení svorek.
- Po nainstalování v každém případě zkontrolujte správnou funkci spínače při skutečných provozních podmínkách.
- Přístroj nebo přístroj v obalu nesmí spadnout na zem. Nerozebírejte vnitřní součásti přístroje.

Uvolňovací klíč



- Uvolňovací klíč se používá pro odblokování spínače v nouzovém případě nebo při přerušení napájecího napětí spínače.
- Přepne-li se uvolňovací klíč pomocí vhodného nářadí z pozice LOCK do pozice UNLOCK se blokování odjistí a bezpečnostní dveře lze otevřít (jen modely s mechanickým blokováním).
- Po přepnutí uvolňovacího klíče do pozice UNLOCK (např. za účelem změny směru hlavice nebo k provedení údržby) zajistěte, aby byl uvolňovací klíč opět vrácen do pozice LOCK ještě před spuštěním provozu.
- Při použití spínače pro dveře, uzavírající pracovní prostor stroje, se pro zajištění bezpečnosti servisních pracovníků uvnitř tohoto prostoru nachází uvolňovací klíč při zavření dveří v poloze UNLOCK a zařízení zůstává bez napájecího napětí.
- Uvolňovací klíč se nesmí používat pro spouštění nebo zastavování stroje.
- Přídavné blokování smí odblokovat pouze oprávněný personál.
- Při dotahování šroubů uvolňovacího klíče nepoužívejte větší moment než 1 Nm. Jinak může dojít k poškození nebo k nesprávné funkci uvolňovacího klíče.
- Pro zabránění neoprávněného uvolnění zaplombujte přídavné blokování v pozici LOCK pomocí vosku.

Montáž



- Spínač nepoužívejte jako doraz. Aby se zabránilo poškození příruby ovládacího klíče při kontaktu s dveřmi, namontujte spínač spolu s dorazem podle výše uvedeného zobrazení.
- Při montáži spínače pro otočné dveře v blízkosti bočnice, kde je poloměr pro zasunutí ovládacího klíče relativně malý a dveře se otevrou až úplně za zajišťovací pozici, je působící síla podstatně větší než v místech, která jsou umístěna ve větší vzdálenosti. V tomto případě může dojít k poškození blokování.

Modely s blokovacím solenoidem

Blokování solenoidem je aktivní jen když je k solenoidu připojeno napájení. Z toho důvodu dochází při přerušení napájení solenoidu k odblokování dveří. Blokování solenoidem proto nepoužívejte pro zajištění strojů, u kterých hrozí nebezpečí i po jejich vypnutí.

Správné používání

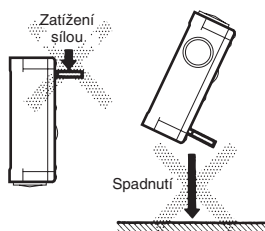
Provozní prostředí

- Spínač je určen jen pro použití ve vnitřním prostředí. Spínač nepoužívejte ve venkovním prostředí. To by mohlo způsobit selhání funkce.
- Spínač nepoužívejte na následujících místech:
 - Místa, která jsou vystavená velkým teplotním změnám
 - Místa s vysokou vlhkostí, kde může docházet ke kondenzaci
 - Místa vystavená působení silných rázů nebo vibrací.
 - Místa, kde by se spínač mohl dostat do styku s kovovým prachem, olejem nebo chemikáliemi
 - Místa vystavená účinku ředidel, čistících prostředků nebo jiných rozpouštědel.
- I když je pouzdro spínače chráněno proti prachu nebo vodě, je nutno zajistit, aby otvorem pro ovládání klíče nemohla do hlavičky vniknout cizí tělíska. To by mohlo mít za následek poškození spínače nebo selhání funkce.
- Spínač nepoužívejte v místech, kde by se mohl ponořit do vody nebo oleje nebo v místech, kde dochází k ostříkování vodou nebo olejem. Mohlo by dojít k vniknutí vody nebo oleje do vnitřku spínače. (Stupeň ochrany IP67 specifikuje ochranu proti vniknutí vody spínače při ponoření spínače po určitou dobu do kapaliny.)

Provozní životnost

Provozní životnost spínače se mění v závislosti na podmínkách spínání. Spínač ještě před použitím otestujte při skutečných provozních podmínkách a dbejte na to, aby spínač nebyl provozován při spínací frekvenci, která snižuje výkon spínače.

Ovládací klíč



- Pro spínač použijte příslušný ovládací klíč OMRON. Při použití jiného ovládacího klíče by mohlo dojít k poškození spínače.
- Při manipulaci se spínačem se zasunutým ovládacím klíčem nepoužívejte nadměrnou sílu a dbejte na to, aby vám spínač nespadol na zem. To by mohlo mít za následek deformaci ovládacího klíče nebo rozbití spínače.

Montáž

Utahovací moment

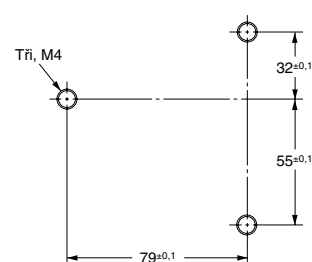
Dbejte na správné dotažení všech šroubů spínače. Uvolněné šrouby mohou způsobit nesprávnou funkci spínače.

Typ	Utahovací moment
Šroub svorky	0,59 až 0,78 Nm
Upevňovací šrouby krytu	0,49 až 0,69 Nm
Upevňovací šrouby hlavičky	0,49 až 0,59 Nm
Upevňovací šrouby ovládacího klíče	2,35 až 2,75 Nm
Upevňovací šrouby spínače	0,49 až 0,69 Nm
Konektor	1,77 až 2,16 Nm
Šroub krytu	1,27 až 1,67 Nm

Montáž spínače a ovládacího klíče

- Spínač a ovládací klíč namontujte použitím šroubů M4 a utáhněte předepsaným utahovacím momentem.

Rozměry montážních otvorů pro spínač

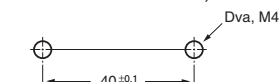


Rozměry montážních otvorů pro ovládací klíč

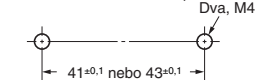
D4DS-K1/-K2 (montáž horizontálně/vertikálně)



D4DS-K3 (montáž s možností nastavení: horizontálně)



D4DS-K5 (montáž s možností nastavení: vertikálně)



- Je-li spínač namontován vzadu, lze nouzové uvolnění ovládat jen zespodu a indikátor nelze použít.
- Pro spínač použijte jen příslušný ovládací klíč OMRON. Při použití jiného ovládacího klíče by mohlo dojít k poškození spínače.
- Při nastavování vzdálenosti mezi ovládacím klíčem a otvorem pro klíč dbejte na to, aby nebyla překročena tolerance ± 1 mm.

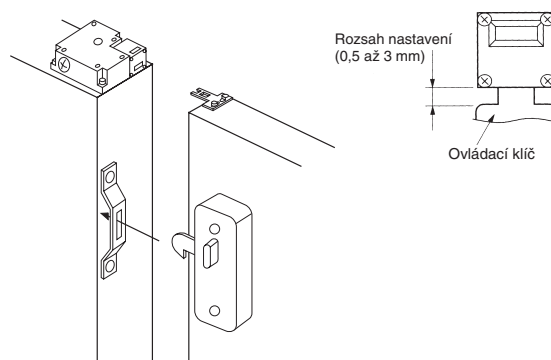
Směr hlavičky

Směrové uchycení hlavičky můžete změnit po vymontování čtyřech šroubů hlavičky. Hlavičku lze namontovat ve čtyřech směrech.

Dbejte na to, aby do vnitřku spínače nevnikl žádný cizí materiál.

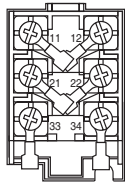
Zajištění dveří

Při zavřených dveřích (se zasunutým ovládacím klíčem), může dojít vlivem vlastní hmotnosti dveří nebo pružnosti pryžového uložení dveří k přesunutí nastavené pozice. Kromě toho nemůže dojít k správnému odblokování dveří, je-li ovládací klíč pod tlakem. Pro zajištění nastavené pozice dveří použijte vodící západky (0,5 až 3 mm).



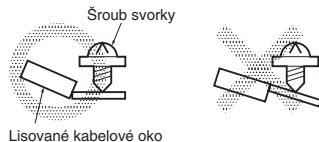
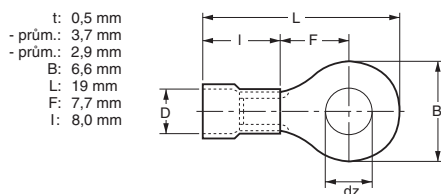
Zapojení

Bezpečnostní opatření při zapojení elektrické instalace



- Při zapojení svorek pomocí izolovaných lisovaných kabelových ok a šroubů M3,5 nainstalujte kabelová oka do kříže podle výše uvedeného zobrazení, aby se nedotýkaly pouzdra nebo krytu. Vhodná velikost vodičů: AWG20 až AWG18 (0,5 až 0,75 mm²).
- Při připojování vodičů přímo na svorky postupujte pečlivě, aby nepřechňovaly odizolované dráty kabelů.
- Lisovaná kabelová oka nevtlačte přes mezery do vnitřku pouzdra. Mohlo by dojít k poškození nebo k deformaci pouzdra.
- Použijte kabely s vhodnou délkou. Mohlo by dojít k nadzvednutí krytu.
- Použijte lisovaná kabelová oka s tloušťkou max. 0,5 mm. V opačném případě by mohlo dojít ke vzájemné interferenci součástí uvnitř krytu. Lisovaná kabelová oka na následujícím zobrazení nemají větší tloušťku než 0,5 mm.

Výrobce	Model
J.S.T.	FV0,5-3,7



Otvor pro kabelové vedení

- K otvoru pro kabelové vedení připojte odpovídající konektor a konektor kabelu utáhněte předepsaným utahovacím momentem. Dotážení nadměrným utahovacím momentem může způsobit poškození krytu.
- Pro zajištění stupně ochrany IP67 oviňte kolem vodivého konce konektoru těsnicí pásku.
- Zkontrolujte, zda průměr kabelu odpovídá použitému konektoru.
- Pro neobsazený otvor pro kabelové vedení použijte vždy jednu zaslepovací zátka. Zaslepovací zátka se dodává spolu se spínačem.

Doporučené konektory

Pro konektory se šroubovými svorkami použijte šrouby s délkou závitu max. 11 mm, jinak mohou šrouby vniknout do vnitřku pouzdra. Konektory, uvedené v následující tabulce mají šroubové svorky s délkou závitu menší než 11 mm.

Pro dodržení stupně ochrany IP67 použijte následující konektory.

Velikost	Výrobce	Model	Vhodný průměr kabelu
G ¹ / ₂	LAPP	ST-PF1/2 5380-1002	6,0 až 12,0 mm
	Ohm Denki	OA-W1609	7,0 až 9,0 mm
		OA-W1611	9,0 až 11,0 mm
Pg13,5	LAPP	S-13.5 5301-5030	5,0 až 12,0 mm
M20	LAPP	ST-M20 *1.5 5311-1020	7,0 až 13,0 mm

Použijte konektory LAPP a těsnění (JPK-16, GP-13.5 nebo GPM20), a dbejte na předepsaný utahovací moment. Těsnění se prodává zvlášť.

Údržba a opravy

Uživatel nesmí provádět opravu nebo údržbu zařízení. V případě opravy nebo údržby se obraťte na výrobce zařízení.

Skladování

Spínač neskladujte v místech, kde se vyskytují škodlivé plyny (např. H₂S, SO₂, NH₃, HNO₃ nebo Cl₂), prach nebo v místech s vysokou vlhkostí vzduchu.

Všeobecně

- Nedotýkejte se solenoidu. Teplota solenoidu se při zapnutém proudu zvyšuje.
- Při vyšších požadavcích na tuhost, těsnost a odolnost proti působení olejů použijte spínač OMRON, model D4BL.
- Provádějte pravidelné kontroly.

Ukončení výroby

Od zahájení výroby modelu D4NL byla ukončena výroba modelu D4DL.

Datum ukončení výroby

Výroba série D4DL bude ukončena v listopadu 2003.

Datum zahájení výroby náhradního přístroje

Prodej nové série D4NL bude zahájen v říjnu 2002.

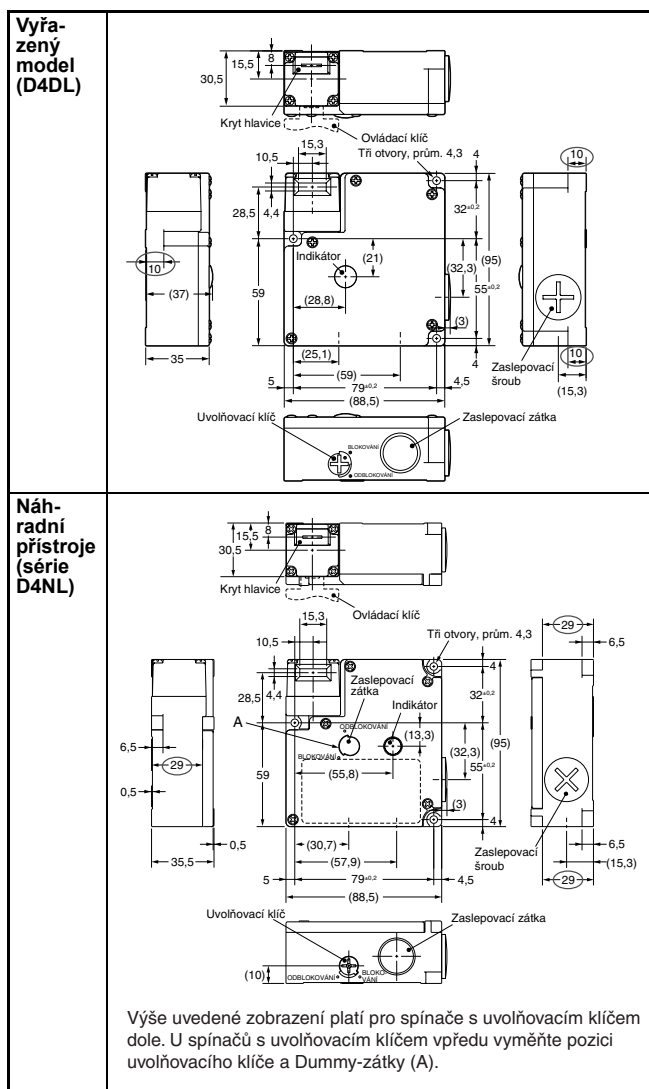
Modifikace přístroje

Modely D4DL a D4NL mají v principu stejnou konstrukci, používá se stejný montážní postup a také stejné ovládací klíče. Rozdíl je především ve vnějším vzhledu a různých oblastech použití.

Porovnání modelu D4DL s náhradním přístrojem

Model	D4NL-□
Barva spínače	Velmi podobná
Rozměry	Velmi podobné
Zapojení/připojení	Podstatný rozdíl
Způsob montáže	Velmi podobné
Technické údaje/ charakteristiky	Velmi podobné
Provozní charakteristiky	Velmi podobné
Provozní funkce	Zcela kompatibilní

Rozměry



Rozdíly: Hloubka otvorů pro upevňovací šrouby M4 je u modelů D4NL 29 mm, u modelů D4DL 10 mm. Proto je nutno při výměně modelu D4DL za nový model D4NL s hloubkou otvorů 19 mm použít delší upevňovací šrouby M4 jako předtím.

Přehled doporučených náhradních modelů

Spínač

model D4DL	Doporučený náhradní model	Nahradit kabelovým vedením M20
D4DL-1CFA-B	D4NL-1AFA-B, D4NL-1BFA-B	D4NL-4AFA-B, D4NL-4BFA-B
D4DL-2CFA-B	D4NL-2AFA-B, D4NL-2BFA-B	
D4DL-1DFA-B	D4NL-1CFA-B, D4NL-1DFA-B	D4NL-4CFA-B, D4NL-4DFA-B
D4DL-2DFA-B	D4NL-2CFA-B, D4NL-2DFA-B	
D4DL-1CFG-B	D4NL-1AFG-B, D4NL-1BFG-B	D4NL-4AFG-B, D4NL-4BFG-B
D4DL-2CFG-B	D4NL-2AFG-B, D4NL-2BFG-B	
D4DL-1DFG-B	D4NL-1CFG-B, D4NL-1DFG-B	D4NL-4CFG-B, D4NL-4DFG-B
D4DL-2DFG-B	D4NL-2CFG-B, D4NL-2DFG-B	
D4DL-1CFB-B	D4NL-1AFB-B, D4NL-1BFB-B	D4NL-4AFB-B, D4NL-4BFB-B
D4DL-2CFB-B	D4NL-2AFB-B, D4NL-2BFB-B	
D4DL-1DFB-B	D4NL-1CFB-B, D4NL-1DFB-B	D4NL-4CFB-B, D4NL-4DFB-B
D4DL-2DFB-B	D4NL-2CFB-B, D4NL-2DFB-B	
D4DL-1CFH-B	D4NL-1AFH-B, D4NL-1BFH-B	D4NL-4AFH-B, D4NL-4BFH-B
D4DL-2CFH-B	D4NL-2AFH-B, D4NL-2BFH-B	
D4DL-1DFH-B	D4NL-1CFH-B, D4NL-1DFH-B	D4NL-4CFH-B, D4NL-4DFH-B
D4DL-2DFH-B	D4NL-2CFH-B, D4NL-2DFH-B	
D4DL-1CFC-E*	D4NL-1AFC-B, D4NL-1BFC-B	D4NL-4AFC-E, D4NL-4BFC-E
D4DL-2CFC-E*	D4NL-2AFC-B, D4NL-2BFC-B	
D4DL-1DFC-E*	D4NL-1CFC-B, D4NL-1DFC-B	D4NL-4CFC-E, D4NL-4DFC-E
D4DL-2DFC-E*	D4NL-2CFC-B, D4NL-2DFC-B	
D4DL-1CFJ-E*	D4NL-1AFJ-B, D4NL-1BFJ-B	D4NL-4AFJ-E, D4NL-4BFJ-E
D4DL-2CFJ-E*	D4NL-2AFJ-B, D4NL-2BFJ-B	
D4DL-1DFJ-E*	D4NL-1CFJ-B, D4NL-1DFJ-B	D4NL-4CFJ-E, D4NL-4DFJ-E
D4DL-2DFJ-E*	D4NL-2CFJ-B, D4NL-2DFJ-B	
D4DL-1CFA-B-HT	D4NL-1AFA-B4, D4NL-1BFA-B4	D4NL-4AFA-B4, D4NL-4BFA-B4
D4DL-2CFA-B-HT	D4NL-2AFA-B4, D4NL-2BFA-B4	
D4DL-1DFA-B-HT	D4NL-1CFA-B4, D4NL-1DFA-B4	D4NL-4CFA-B4, D4NL-4DFA-B4
D4DL-2DFA-B-HT	D4NL-2CFA-B4, D4NL-2DFA-B4	
D4DL-1CFG-B-HT	D4NL-1AFG-B4, D4NL-1BFG-B4	D4NL-4AFG-B4, D4NL-4BFG-B4
D4DL-2CFG-B-HT	D4NL-2AFG-B4, D4NL-2BFG-B4	
D4DL-1DFG-B-HT	D4NL-1CFG-B4, D4NL-1DFG-B4	
D4DL-2DFG-B-HT	D4NL-2CFG-B4, D4NL-2DFG-B4	

Poznámka: U standardních modelů jsou svorky 12 a 41 přemostěny.
V případě, že se u modelů D4DL mají svorky 11 a 12 jakož i 41 a 42 použít nezávisle od sebe, musí se přemostění odstranit.

Ovládací klíč

- D4DS-K1
- D4DS-K2
- D4DS-K3
- D4DS-K5

Všechny výše uvedené ovládací klíče lze použít také u modelů D4NL.

Cat. No. C126-CZ1-01

V zájmu zlepšování výrobku podléhají technické údaje změnám bez oznámení.

ČESKÁ REPUBLIKA
Omron Electronics spol.s.r.o.
Šrobárova 6, CZ-101 00, Praha 10
Tel: +420 267 31 12 54
Fax: +420 271 73 56 13
www.omron.cz