

KombiSIGN 70 – mit Vielfalt kombinieren!

Konfigurationshilfe



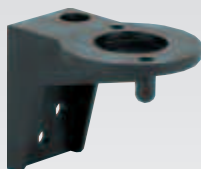
**Anschlusselement für
Bodenmontage**

Bestell-Nr.
840 085 00



Anschlussdose für seitliche
Kabeleinführung

Bestell-Nr.
975 840 01



Winkel für
Bodenmontage

Bestell-Nr.
960 000 02



Winkel für einseitige
Montage

Bestell-Nr.
975 840 85



Winkel für zweiseitige
Montage

Bestell-Nr.
975 840 86



- Akustikelement **844**
- Dauerlicht **840**
- Blitzlicht **842**
- LED-Dauerlicht **843**
- LED-Blinklicht **843**
- LED-Rundumlicht **843**
- NEU** EVS-LED-Element **843**

(max. 5 Signalelemente kombinierbar)

Besuchen Sie uns im Internet



Die Signalgeräte-Seite im Internet

www.werma.com

Stellen Sie sich mit unserem **Signalsäulen-Konfigurator** Ihre individuelle Signalsäule zusammen.



Anschlussэлемент für Rohrмontage

Bestell-Nr. **840 080 00**



Rohr mit Schelle
Bestell-Nr. **960 000 18**



Adapter für Einlochmontage
Bestell-Nr. **960 000 25**



Fuß mit integriertem Rohr
Bestell-Nr. **975 840 10**

Rohr Ø 25 mm, Aluminium
Bestell-Nr.
100 mm lang **975 845 10**
250 mm lang **975 840 25**
400 mm lang **975 840 40**
600 mm lang **975 840 60**
800 mm lang **975 840 80**
1000 mm lang **975 840 03**

Fuß für Rohr, Kunststoff
Bestell-Nr. **975 840 90**

Fuß für Rohr, Metall
Bestell-Nr. **975 840 91**



Rohr Ø 25 mm, Kunststoff, für direkte Montage der Signalsäule auf dem Knickfuß, 45 mm lang
Bestell-Nr. **960 000 31**

Knickfuß
Bestell-Nr. **960 000 30**



Anschlussdose für seitliche Kabeleinführung
Bestell-Nr. **975 840 01**



Anschlussdose mit Magnetfuß und seitlicher Kabeleinführung
Bestell-Nr. **975 840 04**



Winkel für Fußmontage mit verdeckter Kabelführung
Bestell-Nr. **960 000 14**



Winkel für Fußmontage
Bestell-Nr. **960 000 01**





Fuß mit Rohr (Zubehör)



Winkel (Zubehör)

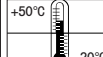


Rohrmontage mit Alu-Rohr

- Modular aufgebautes Signalsäulensystem Ø 70 mm
- 360°-Abstrahlung
- Große Auswahl an optischen und akustischen Elementen
- Beliebige Platzierung der optischen Elemente möglich

i TECHNISCHE DATEN:

Maße (Durchmesser x Höhe):	Anschlusselement: 70 mm x 30 mm Leuchtelement: 70 mm x 65 mm Akustikelement: 70 mm x 72 mm
Gehäuse:	Anschlusselement: PA-GF, schlagfest Abschlussdeckel: PC/ABS-Blend
Kalotte:	PC, transparent Akustik und ASI: PC/ABS-Blend
Befestigung:	Bodenmontage Rohrmontage, für Rohr Ø 25 mm Winkelmontage
Fassung:	Bajonett, B 15 d, für Lampen max. 7 W
Anschluss:	Schraubklemme max. 2,5 mm ² Berührungsschutz nach VDE
Kabeleinführung:	Kabeldurchmesser max. 14 mm
Dichtung:	bei jedem Element vormontiert
Schutzart:	Leuchtelemente: IP 54 Akustikelemente: IP 54 (Best.-Nr. 844 123 55 = IP 40)
Anzahl der möglichen Signalelemente:	max. 5 / bei Doppelwinkel max. 10
Dauerlichtelement	12 - 240 V \approx Lampe nicht im Lieferumfang enthalten
Blitzlichtelement (Xenon)	24 V \approx 115 V \sim 230 V \sim Blitzfrequenz: ca. 1 Hz Lebensdauer: 4 x 10 ⁶ Blitze Stromaufnahme: 125 mA 20 mA 35 mA reduziert für AS-Interface: 80 mA Einschaltstrom: < 0,5 A bei 24 V
EVS-LED-Element	24 V \approx Einschaltstrom: < 500 mA Stromaufnahme: 200 mA (rot/gelb) 150 mA (grün/klar/blau)
LED-Dauerlichtelement	24 V \approx 115 V \sim 230 V \sim Stromaufnahme: < 45 mA < 25 mA < 25 mA Einschaltstrom: < 0,5 A bei 24 V
LED-Blinklichtelement	24 V \approx 115 V \sim 230 V \sim Stromaufnahme: 25 mA 25 mA 25 mA Einschaltstrom: < 0,5 A bei 24 V Blinkfrequenz: ca. 1 Hz
LED-Blitzlichtelement	24 V \approx Lebensdauer: 50.000 h Stromaufnahme: 45 mA (rot/gelb) 40 mA (grün/klar/blau) Einschaltstrom: < 0,5 A bei 24 V Blitzfrequenz: ca. 1 Hz (Doppelblitz)
LED-Rundumlichtelement	24 V \approx Stromaufnahme: 70 mA Einschaltstrom: < 0,5 A bei 24 V Drehfrequenz: ca. 120 U/min

NEU



Dauer- / Blitzlichtelement



Dauerlicht klar mit Beschriftung

NEU



EVS-LED-Element



LED-Element

Lebensdauer bis zu 100.000 h

Vergleichen Sie Preise und Vorteile von LED-Blitzlicht

BESTELLDATEN OPTISCHE ELEMENTE:

Dauerlicht	12-240 V			
rot	840 100 00			
grün	840 200 00			
gelb	840 300 00			
klar	840 400 00			
blau	840 500 00			

Lampe nicht im Lieferumfang enthalten. Zubehör siehe Seite 62.

Blitzlicht (Xenon)	24 V = (ASI)	24 V =	115 V ~	230 V ~
rot	842 110 55	842 100 55	842 100 67	842 100 68
grün	842 210 55	842 200 55	842 200 67	842 200 68
gelb	842 310 55	842 300 55	842 300 67	842 300 68
klar	842 410 55	842 400 55	842 400 67	842 400 68
blau	842 510 55	842 500 55	842 500 67	842 500 68

NEU

EVS-LED-Element	24 V =			
rot	843 140 55			
grün	843 240 55			
gelb	843 340 55			
klar	843 440 55			
blau	843 540 55			

LED-Dauerlicht	24 V ≈	115 V ~	230 V ~
rot	843 100 55	843 100 67	843 100 68
grün	843 200 55	843 200 67	843 200 68
gelb	843 300 55	843 300 67	843 300 68
klar	843 400 55	843 400 67	843 400 68
blau	843 500 55	843 500 67	843 500 68

LED-Blinklicht	24 V ≈	115 V ~	230 V ~
rot	843 110 55	843 110 67	843 110 68
grün	843 210 55	843 210 67	843 210 68
gelb	843 310 55	843 310 67	843 310 68
klar	843 410 55	843 410 67	843 410 68
blau	843 510 55	843 510 67	843 510 68

LED-Blitzlichtelement	24 V =
rot	843 120 55
grün	843 220 55
gelb	843 320 55
klar	843 420 55
blau	843 520 55

LED-Rundumlicht	24 V ≈
rot	843 130 55
grün	843 230 55
gelb	843 330 55
klar	843 430 55
blau	843 530 55

Weitere Spannungen auf Anfrage.



MASSZEICHNUNGEN:

siehe Seite 288





Akustikelement
844 123 55



Anschlusselement mit
Abschlussdeckel



Sprachausgabeelement



GSM-Funkelement



BESTELLDATEN AKUSTISCHE ELEMENTE:

Summerelement 85 dB, 25 mA, IP 54, Dauererton oder pulsierend	24 V ~ 844 118 55	115 V ~ 844 118 67	230 V ~ 844 118 68
Sirenelement 105 dB, 100 mA, IP 40 Dauererton alternierend	24 V ~ 844 123 55 keine UL-/ CSA-Zulassung		
Multifunktionales Sirenelement 100 dB, IP 54, 8 Töne einstellbar, Lautstärke einstellbar	24 V ~ / 80 mA 844 126 55	115 V ~ / 40 mA 844 126 67	230 V ~ / 40 mA 844 126 68
Multifunktionales Sirenelement, fernsteuerbar 100 dB, 80 mA, IP 54, 7 verschiedene Töne über 3 Bit parallel ansteuerbar, Lautstärke manuell einstellbar	24 V ~ 844 126 95		



BESTELLDATEN ANSCHLUSSELEMENTE:

Anschlusselement für Rohrmontage einschl. Abschlussdeckel	840 080 00
Anschlusselement für Winkel- oder Bodenmontage einschl. Abschlussdeckel und Gummidichtung	840 085 00
Anschlusselement mit USB-Schnittstelle (für Rohrmontage) Technische Daten und Bestelldaten siehe Seite 69.	840 580 00



BESTELLDATEN KOMBISIGN-HIGHLIGHTS:

Sprachausgabeelement für KombiSIGN 70 Technische Daten siehe Seite 65.	24 V ~ 844 840 55	
GSM-Funkelement für KombiSIGN 70 Technische Daten siehe Seite 66.	24 V ~ 840 700 55	
AS-Interface- Element für KombiSIGN 70 Technische Daten siehe Seite 67.	Standard Slave 24 V ~ 840 830 55	A/B-Slave 24 V ~ 840 810 55



Zubehör für Signalsäule KombiSIGN 70



BESTELLDATEN ZUBEHÖR:

Anschlussdose für seitliche Kabelführung mit Montagematerial	975 840 01
Anschlussdose mit Magnetauß und seitlicher Kabelführung	975 840 04
Winkel für Fußmontage einschl. Kabelverschraubung	960 000 01
Winkel für Bodenmontage einschl. Kabelverschraubung	960 000 02
Winkel für Fußmontage mit verdeckter Kabelführung, einschl. Gummidichtungen	960 000 14
Winkel für einseitige Montage, einschl. Gummidichtungen	975 840 85
Winkel für zweiseitige Montage, einschl. Gummidichtungen	975 840 86
Rohr mit Schelle, Ø 25 mm 250 mm lang, einschl. Kabelverschraubung	960 000 18
Rohr Ø 25 mm, Aluminium eloxiert	
100 mm lang	975 845 10
250 mm lang	975 840 25
400 mm lang	975 840 40
600 mm lang	975 840 60
800 mm lang	975 840 80
1000 mm lang	975 840 03
NEU Knickfuß, einschl. Gummidichtung, passend für Aluminium-Rohr Ø 25 mm (Technische Daten siehe Seite 64)	960 000 30
NEU Rohr Ø 25 mm, Kunststoff für die direkte Montage der Signalsäule auf dem Knickfuß	960 000 31
Fuß für Rohr Ø 25 mm, Kunststoff, einschl. Gummidichtung	975 840 90
Fuß für Rohr Ø 25 mm, Metall einschl. Gummidichtung, empfohlen ab 400 mm Rohrlänge	975 840 91
Fuß mit integriertem Rohr, Ø 25 mm, 110 mm lang, Kunststoff, einschl. Gummidichtung	975 840 10
Adapter für Rohrmontage, Ø 25 mm / 1/2" NPT Gewinde	975 840 02
Adapter für Einlochmontage, Ø 25 mm, M 18	960 000 25
Kabelverschraubung für Bodenmontage M 16 x 1,5 mm	960 000 04

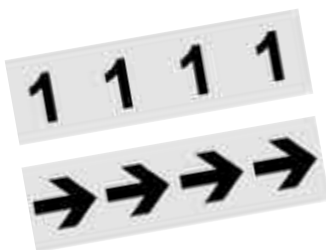


MASSZEICHNUNGEN:

siehe Seite 289



Zubehör für Signalsäule KombiSIGN 70



BESTELLDATEN ZUBEHÖR:

Glühlampe BA 15d,
Gesamtlänge max. 42 mm

12 V, 5 Watt	955 840 34
24 V, 5 Watt	955 840 35
30 V, 5 Watt	955 840 32
115 V, 5 Watt	955 840 57
230 V, 5 Watt	955 840 38

LED-Lampe BA 15d, Gesamtlänge max. 42 mm

Spannung	24 V~	115 V~	230 V~
Stromaufnahme	< 45 mA	< 15 mA	< 15 mA
rot	956 100 75	956 100 67	956 100 68
grün	956 200 75	956 200 67	956 200 68
gelb	956 300 75	956 300 67	956 300 68
weiß	956 400 75	956 400 67	956 400 68
blau	956 500 75	956 500 67	956 500 68
	für Dauerlicht 840 geeignet	für Dauerlicht 840 geeignet	für Dauerlicht 840 geeignet

Beschriftungstafel

- Beschriftungstafel für ein- bis fünfstufige Signalsäulen
- Einfache Montage am Rohr der Signalsäule
- große Flächen zum Aufbringen von Hinweisen
- Nicht benötigte Flächen einfach abbrechen!

Maße der Beschriftungstafel (B x H):	153 x 345 mm
Fläche pro Stufe (B x H):	ca. 140 x 50 mm
Material:	PMMA
Lieferumfang:	Beschriftungstafel (5-stufig) einschl. Montagematerial
Montage:	Befestigung nur am Rohr Ø 25 mm möglich
Beschriftungstafel	960 000 05

Beschriftungsfolien (zum Einlegen in optische Elemente)

neutral	975 840 49	Ziffer „6“	975 840 56
Ziffer „0“	975 840 50	Ziffer „7“	975 840 57
Ziffer „1“	975 840 51	Ziffer „8“	975 840 58
Ziffer „2“	975 840 52	Ziffer „9“	975 840 59
Ziffer „3“	975 840 53	Ziffer „10“	975 840 92
Ziffer „4“	975 840 54	Pfeil	975 840 62
Ziffer „5“	975 840 55		

WICHTIGER HINWEIS:

Eine Übersicht über das gesamte Zubehörprogramm für KombiSIGN Signalsäulen finden Sie auf den Seiten 76 und 77.

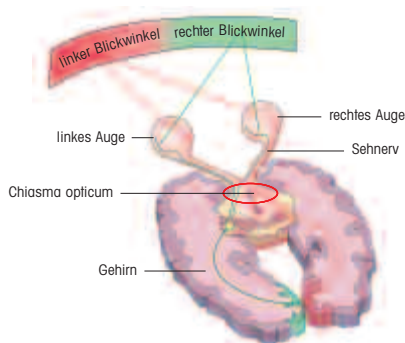
MASSZEICHNUNGEN:

siehe Seite 290 + 291

NEU



Integriert in KombiSIGN
Signalsäulen erregt das
EVS-LED-Element höchste
Aufmerksamkeit



Die Verarbeitung visueller Reize
im Gehirn bildete die Grundlage für
die Entwicklung des EVS-Systems

- Stochastisches Flackerlicht mit optimalem Aufmerksamkeitswert
- Auf neurobiologischen Grundlagen entwickelt
- Extrem hohe Signalwirkung
- Zufällig abfolgende Lichtsignale beugen Gewöhnungseffekt vor
- Zur Signalisierung von besonderen Gefahrensituationen und sofortigem Handlungsbedarf

i TECHNISCHE DATEN:

Maße (Ø x Höhe):	70 mm x 65 mm
Kalotte:	PC, transparent
Anzahl der maximal möglichen Signalelemente:	5, bei Doppelwinkel 10
Einschaltstrom:	< 500 mA bei 24 V
Stromaufnahme:	rot / gelb: 200 mA grün / blau / klar: 150 mA

Lebensdauer
bis zu 50.000 h

🛒 BESTELLDATEN:

Spannung	24 V \equiv
rot	843 140 55
grün	843 240 55
gelb	843 340 55
klar	643 440 55
blau	843 540 55

⚠ WICHTIGER HINWEIS:

EVS – Erhöhte Aufmerksamkeit auf neurobiologischen Grundlagen

Das Flackern von Neonröhren und vergleichbare Lichteffekte erregen beim Menschen besonders hohe Aufmerksamkeit. Die neurobiologische Grundlage hierfür ist, dass Lichtsignale nicht im Auge, sondern erst im menschlichen Gehirn verarbeitet werden.

Um dort bewusst wahrgenommen zu werden, müssen eintreffende Reize zuvor durch eine Art Schleuse gelangen. Diese reduziert störende Reize auf ein Minimum und hilft, regelmäßige oder andauernde Signale zu „übersehen“. Unregelmäßige Lichtimpulse hingegen können diese Filterfunktion des Gehirns umgehen.

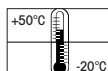
EVS – Flackerlicht ohne Gewöhnungseffekt

Basierend auf diesen Erkenntnissen machte sich die WERMA Entwicklungsabteilung auf die Suche nach einem extrem aufmerksamkeitsstarken Flackerlicht. In einem mehrstufigen Laborversuch sollten Probanden verschiedene Lichtsignale beurteilen und sich selbst das auffälligste Licht zusammenstellen. Das Ergebnis der Studie war ein stochastisches, chaotisch zufälliges Flackerlicht mit optimalem Aufmerksamkeitswert: EVS – Enhanced Visibility System! Der Lichteindruck dieses Systems ist völlig neu und hebt sich von allem bisher Dagewesenen ab.

* EVS = Enhanced Visibility System oder elektronische Verbesserung der Sichtbarkeit

📐 MASSZEICHNUNGEN:

siehe Seite 288



NEU

Deutsches Gebrauchsmuster erteilt



Höchste Stabilität auch bei starken Erschütterungen und Vibrationen durch einzigartige Verzahnung



Für den Transport der Maschine kann die Signalsäule mit wenigen Handgriffen umgeklappt werden



Senkrechte Ausrichtung der Signalsäulen auch auf schiefen Befestigungsebenen

- Signalsäule kann im angeschlossenen Zustand umgeklappt werden
- Ermöglicht ein platzsparendes Verpacken und optimiertes Transportieren der Maschine
- Einfachste Montage und Kabeleinführung bis \varnothing 14 mm
- Senkrechte Ausrichtung der Signalsäulen auch auf schiefen Befestigungsebenen möglich
- Positionierung im Raster von $7,5^\circ$, Markierungen für 30, 45, 60 und 90°

i TECHNISCHE DATEN:

Maße (\varnothing x Höhe):	71,5 mm x 110 mm
Material:	PA-GF
Kabeldurchmesser:	bis max. 14 mm
Lieferumfang:	Inklusive Gummidichtung
Montage:	Senkrecht, waagrecht, Positionierung im Raster von $7,5^\circ$
Passend für:	Aluminium-Rohr, \varnothing 25 mm, eloxiert, nicht im Lieferumfang enthalten (Zubehör)

🛒 BESTELLDATEN:

Knickfuß für KombiSIGN 70 **960 000 30**

🏠 ZUBEHÖR:

Rohr \varnothing 25 mm, Kunststoff, 45 mm lang, zur direkten Montage der Signalsäule auf dem Knickfuß **960 000 31**

Rohr \varnothing 25 mm, Aluminium eloxiert, Länge 100-1000 mm, siehe Seite 61

Kabelverschraubung M 16 x 1,5 mm **960 000 04**

✓ SCHNELLE UND EINFACHE MONTAGE:



Das Unterteil des Knickfußes an der gewünschten Stelle positionieren

Das Oberteil direkt am Rohr der Signalsäule vormontieren. Anschlusskabel einführen

Ober- und Unterteil in der gewünschten Neigung zusammenfügen

Beide Teile mit den mitgelieferten Schrauben fixieren

📐 MASSZEICHNUNGEN:

siehe Seite 290



Deutsches Gebrauchsmuster erteilt



Das Sprachausgabeelement kann mit bis zu 3 Signalelementen kombiniert werden



Selbstgesprochene Texte können einfach über das Headset mit Mikrofon auf den PC aufgesprochen werden (Zubehör, Abbildung unverbindlich)

- Wiedergabe von kundenspezifischen Audio-Dateien im mp3-Format (Töne, Melodien und selbstgesprochene Texte)
- Einfache Programmierung über USB-Schnittstelle
- Ausgezeichnete Tonqualität
- Bis zu 60 Minuten Wiedergabezeit
- Positive und negative Ansteuerlogik möglich
- Einstellbare Lautstärke

i TECHNISCHE DATEN:

Maße (Durchmesser x Höhe):	71,5 mm x 110 mm
Gehäuse:	PC
Stromaufnahme:	400 mA
Integrierter Speicher:	ca. 60 Minuten Wiedergabezeit
Sequenzen:	15
Programmierung:	über USB-Schnittstelle
Lautstärke:	einstellbar
Anzahl der zusätzlich möglichen Signalelemente:	max. 3

Lieferumfang inklusive USB-Verbindungskabel.

mp3-fähig

🛒 BESTELLDATEN:

24 V=
844 840 55

🏠 ZUBEHÖR:

Headset mit Mikrofon 960 645 01

📏 MASSZEICHNUNGEN:

siehe Seite 289

Diese Signalsäule spricht mit Ihnen – das Sprachausgabeelement von WERMA!



Wiedergabe von kundenspezifischen Audio-Dateien im mp3-Format (Töne, Melodien und selbstgesprochene Texte)

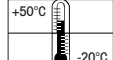
Einfache Programmierung über USB-Schnittstelle

Ausgezeichnete Tonqualität

Bis zu 60 Minuten Wiedergabezeit

Einstellbare Lautstärke

WERMA
SIGNALTECHNIK



840

GSM-Funkelement für KombiSIGN 70

Patent
angemeldet



- Einzigartige Signalsäulenlösung
- GSM-Funkelement wird einfach in die montierte Säule integriert
- Inbetriebnahme ohne Programmierung möglich
- Signalisierte Störung wird per SMS auf ein Handy übertragen
- Keine zusätzliche Spannungsversorgung nötig
- Auch für US-Frequenzen (Quadband)

TECHNISCHE DATEN:

Maße (Durchmesser x Höhe):	70 mm x 65 mm
Gehäuse:	PC
Stromaufnahme:	50 mA
max. Stromverbrauch (kurzzeitig):	450 mA
Betriebsspannung:	24 V =
GSM-Frequenz:	850, 900, 1800 bzw. 1900 MHz
Steckplatz für SIM-Karte vorhanden:	ja (SIM-Karte nicht im Lieferumfang enthalten)
Antennenanschluss:	FME-Steckverbindung (Winkel-Antenne im Lieferumfang enthalten)

BESTELLDATEN:

24 V =
840 700 55

MASSZEICHNUNGEN:

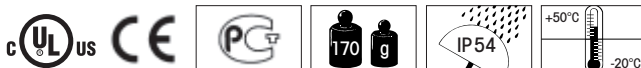
siehe Seite 288



Auch für US-Frequenzen
verwendbar



Class 2



- Status-LEDs für Diagnose
- 31 bzw. 62 Adressen
- Mit Standard- oder neuer A/B-Technik erhältlich
- Spannungsversorgung umschaltbar von interner Busversorgung auf externe Hilfsspannung
- Mit Adressierbuchse



Signalsäulen KombiSIGN 70 mit AS-Interface-Element sind voll kommunikationsfähig: Durch einfache Integration eines AS-Interface-Elementes werden die Aktoren an das Vernetzungssystem Aktuator-Sensor-Interface angebunden – das reduziert den Aufwand für Verdrahtung erheblich. Über einen Schalter kann die jeweilige Spannungsquelle (Versorgung über Bus oder extern) ausgewählt werden. Dieses Element wird direkt auf das Anschlusselement der jeweiligen Signalsäule aufgesetzt. (Weitere Informationen siehe Seite 11 und 38).

i TECHNISCHE DATEN:

	Standard Slave	A/B-Slave
Anzahl der Adressen	max. 31	max. 62
Anzahl der Signalelemente	max. 4	max. 3
Art der Signalelemente	Dauerlichtelemente Blitzlichtelemente LED-Elemente Summerelemente Sirenelemente	Dauerlichtelemente Blitzlichtelemente LED-Elemente Summerelemente Sirenelemente
IO-Code	8	8
ID-Code	F	A
ID2-Code	–	E
Ausgänge	4 Halbleiter-Relais	3 Halbleiter-Relais
Zertifiziert nach	Spec. V 3.0	Spec. V 3.0

Spannungsversorgung	
AS-Interface Element	über Bus-Leitung
Betriebsspannung	25 V ... 31,6 V gemäß AS-Interface Spezifikation
Verpolschutz	eingebaut
Watchdog	eingebaut
externe Hilfsspannung	24 V +/- 10% ...

	Bei interner Hilfsspannung	Bei externer Hilfsspannung
Strombelastbarkeit ΣI_{max}	200 mA	200 mA pro Signalelement
Stromaufnahme max	250 mA	75 mA
Spannung am Signalelement	18 V - 24 V	24 V +/- 10%
Kurzschluss/Überlastschutz	eingebaut	Vorsicherung M 1,6 A

🛒 BESTELLDATEN:

Standard Slave	840 830 55
A/B-Slave	840 810 55

📏 MASSZEICHNUNGEN:

siehe Seite 288

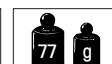
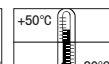


Kabel nicht im Lieferumfang enthalten



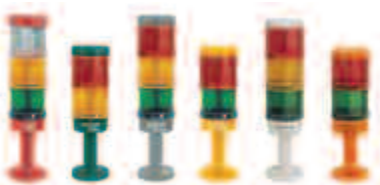
Mit Hilfe von Leuchtdioden wird der aktuelle Status angezeigt.

Class 2





Die Signalsäulen harmonisieren farblich mit dem Design der Maschine und garantieren ein einheitliches Erscheinungsbild.



Die Signalsäulen KombiSIGN 70 können in jeder Farbe des RAL-Spektrums lackiert werden.

- Signalsäulen mit kundenindividueller Farblackierung
- Wird zunehmender Designorientierung gerecht
- Einfache Bestellabwicklung
- Es stehen alle Farben des RAL-Spektrums zur Verfügung

i TECHNISCHE DATEN:

Maße Anschlusselemente (Ø x Höhe):	70 mm x 26,5 mm
Gehäuse Anschlusselemente:	PA-GF, schlagfest, Abschlussdeckel: PC
Anschluss:	Schraubklemmen max. 2,5 mm ² Berührschutz nach VDE
Kabeleinführung:	Kabeldurchmesser max. 14 mm
Anzahl der möglichen Signalelemente:	max. 5

🛒 BESTELLDATEN ANSCHLUSSELEMENTE:

Anschlusselement für Rohrmontage, lackiert einschl. Abschlussdeckel	Schraubtechnik 840 780 00
Anschlusselement für Winkel- oder Bodenmontage, lackiert einschl. Abschlussdeckel und Gummidichtung	840 785 00

Bitte gewünschte RAL-Nummer angeben

🏠 ZUBEHÖR:

Fuß mit integriertem Rohr, lackiert, Ø 25 mm, 110 mm lang, Kunststoff, einschl. Gummidichtung	960 000 24
Winkel für einseitige Montage, lackiert, einschl. Gummidichtungen	960 000 22
Mindestbestellmenge	10 Stück
Lieferzeit	nach Vereinbarung
Farbausführung	matt oder glänzend

⚠️ WICHTIGER HINWEIS:

Bitte geben Sie bei jeder Bestellung die von Ihnen gewünschte RAL-Nummer und Farbausführung (matt oder glänzend) an. Geringfügige Farbabweichungen möglich.



📏 MASSZEICHNUNGEN:

siehe Seite 288





USB-Verbindungsleitung im Lieferumfang enthalten



Fuß für Rohr (Metall) und Rohr Ø 25 mm (Zubehör)

- Direkte Ansteuerung der Signalelemente über die USB-Schnittstelle
- Einfache Inbetriebnahme
- Bis zu 4 LED-Signalelemente kombinierbar
- Installationssoftware und USB-Verbindungsleitung im Lieferumfang enthalten
- Keine zusätzliche Spannungsversorgung nötig
- Keine zusätzliche Hardware erforderlich

TECHNISCHE DATEN:

Maße (Durchmesser x Höhe):	68,5 mm x 41 mm
Material:	PA-GF, schlagfest
Befestigung:	Rohrmontage
Anschluss:	USB-Bus
	Lieferumfang mit Installationssoftware und USB-Verbindungsleitung (AWG 22), Länge 2 m
	Maximal zulässige Länge der USB-Verbindungsleitung (mind. AWG 22): 7 m
Betriebsspannung:	24 V $\overline{=}$
Strombelastbarkeit	
I_{max}:	100 mA

BESTELLDATEN:

24 V $\overline{=}$
840 580 00

ZUBEHÖR:

Fuß mit integriertem Rohr	975 840 10		
Rohrmontage mit Fuß für Rohr (Metall) und Rohr Ø 25 mm	975 840 91		
100 mm lang	975 845 10	250 mm lang	975 840 25
400 mm lang	975 840 40	600 mm lang	975 840 60
800 mm lang	975 840 80	1000 mm lang	975 840 03

WICHTIGER HINWEIS:

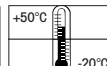
Direkte Ansteuerung über den PC

In vielen Bereichen ist es erforderlich, Betriebszustände oder Störungen mittels eines optischen Signals anzuzeigen. Nicht in allen Gebieten steht eine SPS oder Maschinensteuerung zur Verfügung, häufig werden auch PCs zur Steuerung der Anlagen verwendet. Die optimale Lösung hierfür stellt das Anschlusselement mit USB-Schnittstelle für KombiSIGN 70 und 71 und Kompakt 71 dar.

Diese Innovation im Bereich der Signalsäulen wird direkt über den PC angesteuert und lässt sich daher einfach und unkompliziert in Betrieb nehmen. Hierfür wird weder eine separate Stromversorgung, noch eine zusätzliche Hardware benötigt, denn das Anschlusselement mit USB-Schnittstelle basiert auf standardisierten USB-Schnittstellen.

MASSZEICHNUNGEN:

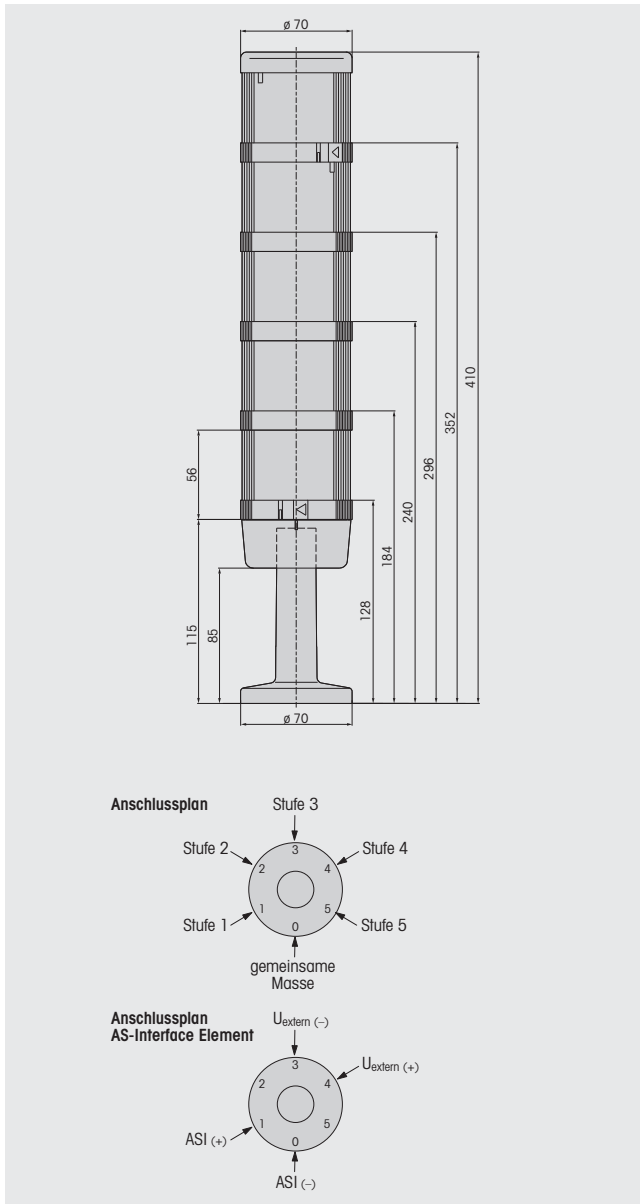
siehe Seite 288



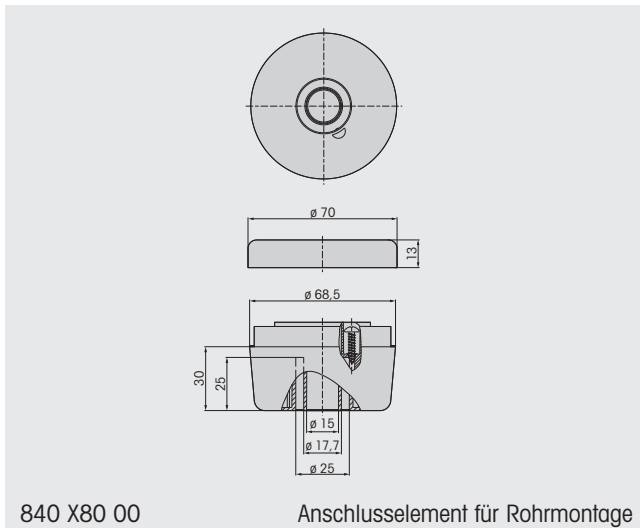
Maßzeichnungen

840

KombiSIGN 70



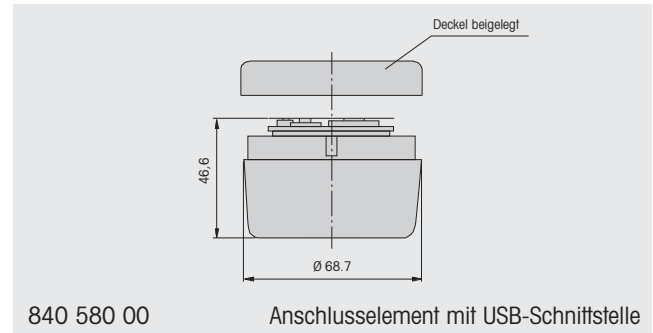
840



840 X80 00

Anschlusselement für Rohrmontage

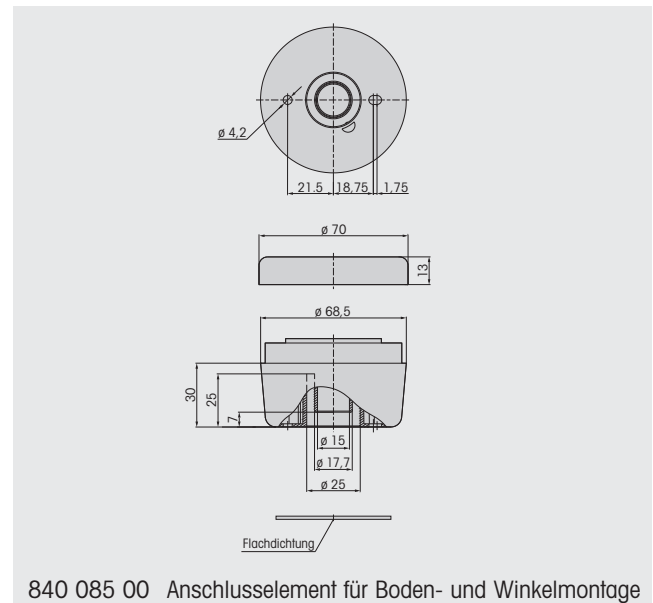
840



840 580 00

Anschlusselement mit USB-Schnittstelle

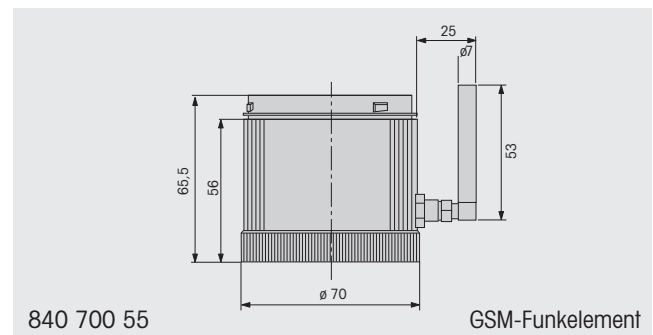
840



840 085 00

Anschlusselement für Boden- und Winkelmontage

840



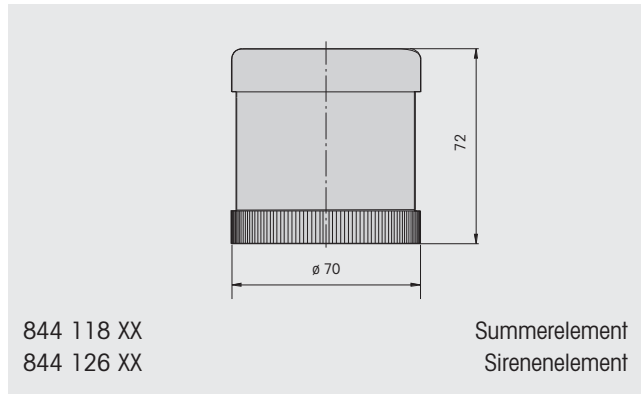
840 700 55

GSM-Funkelement

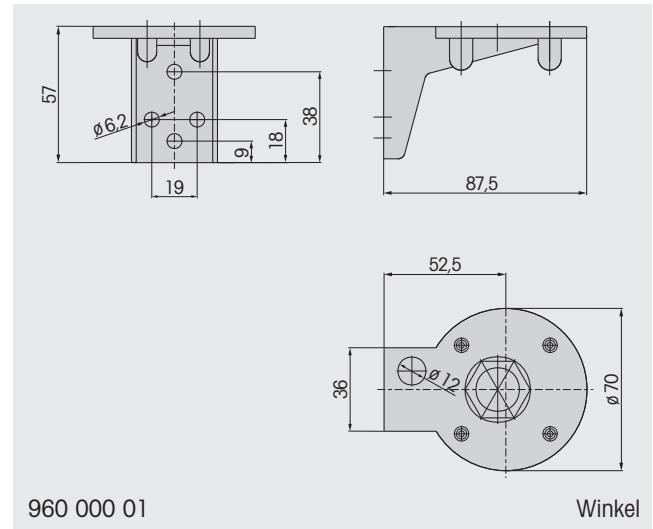
Maßzeichnungen

844

Summer-/Sirenelement

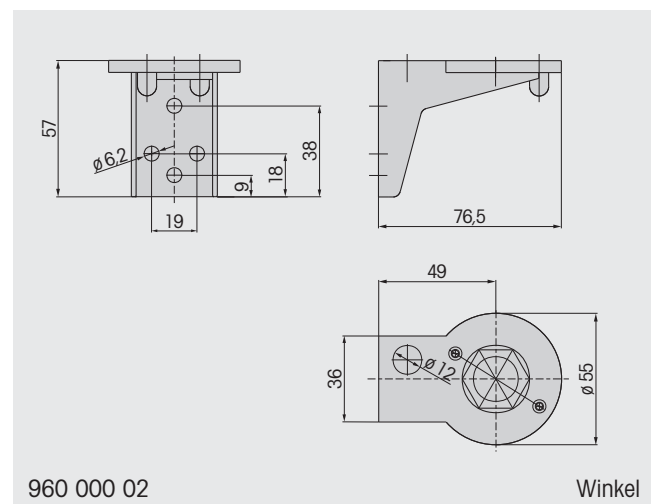
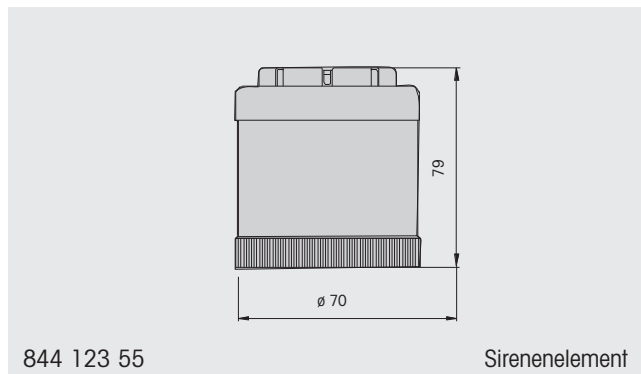


840 Zubehör



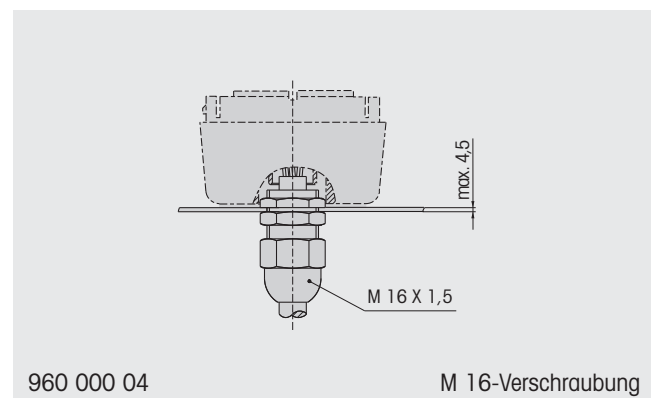
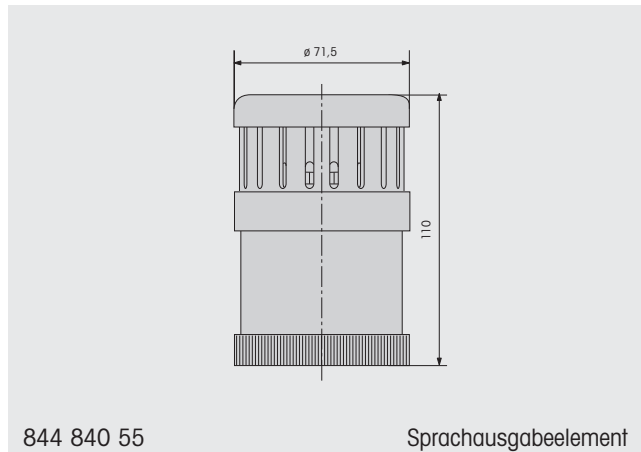
844

Sirenelement



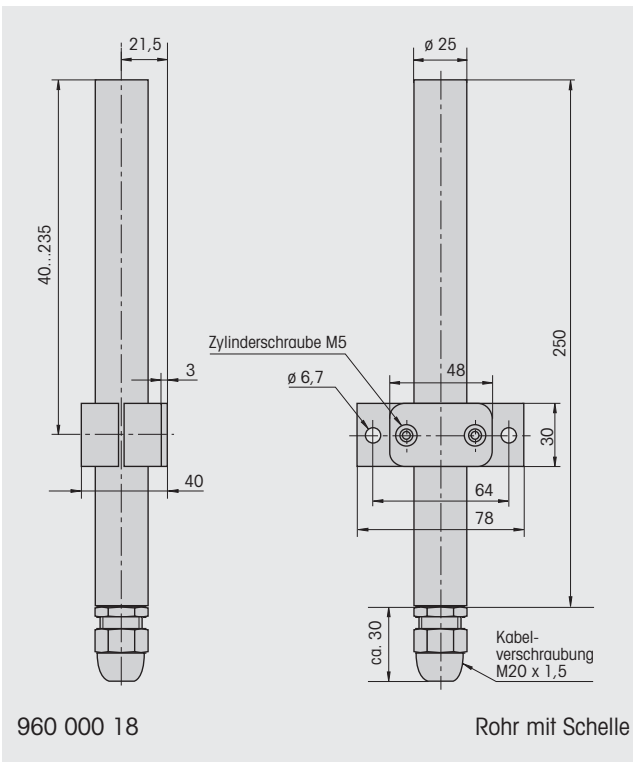
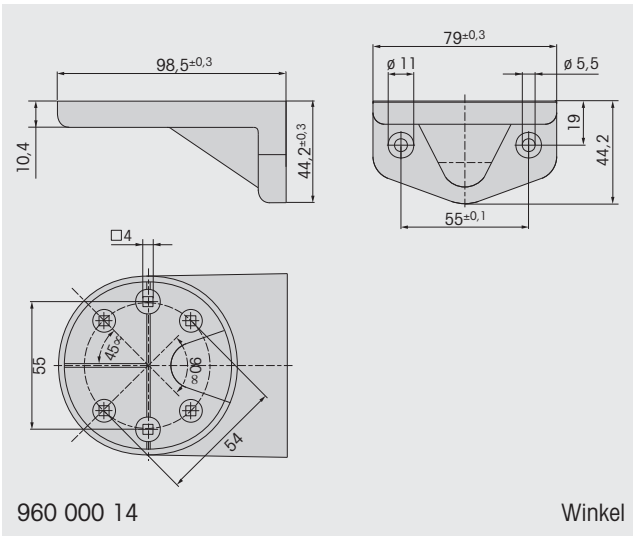
844

Sprachausgabeelement

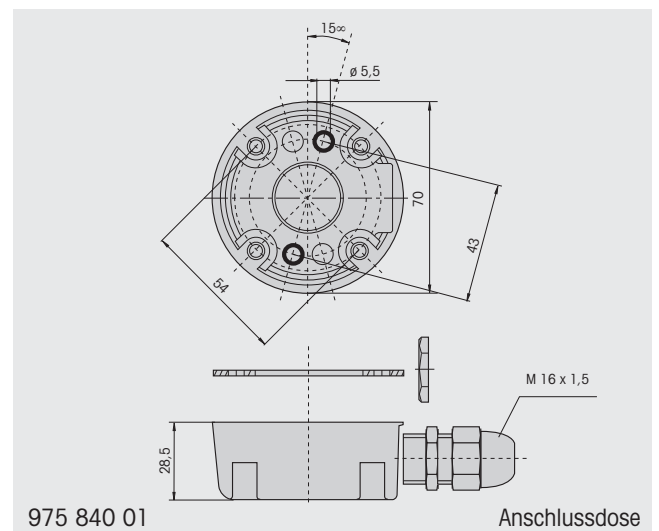
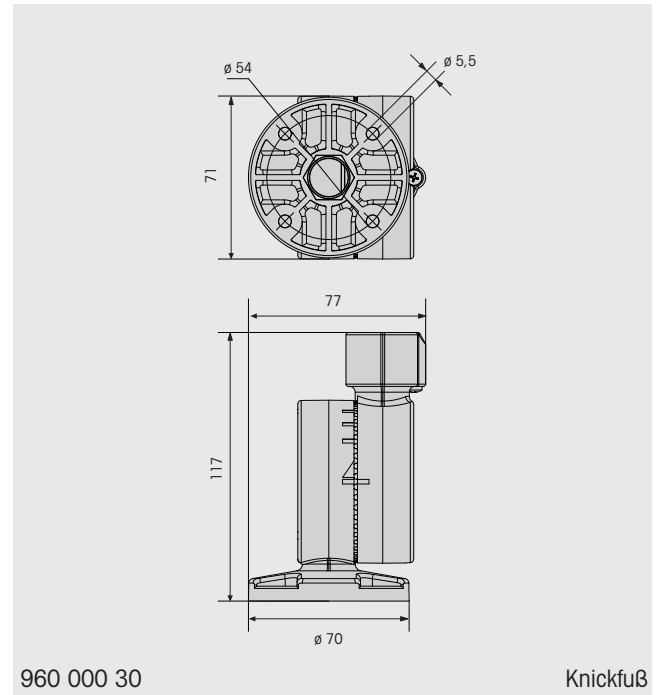
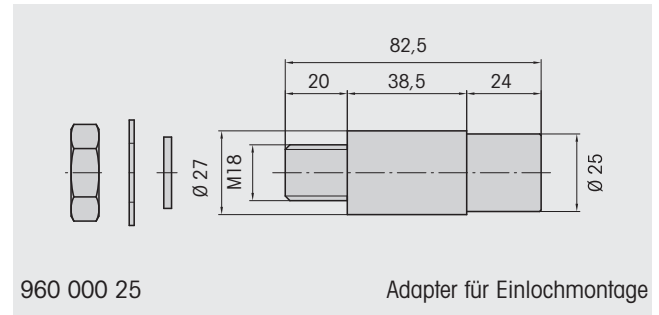


Maßzeichnungen

840 Zubehör

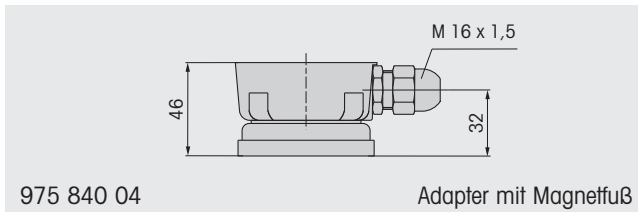
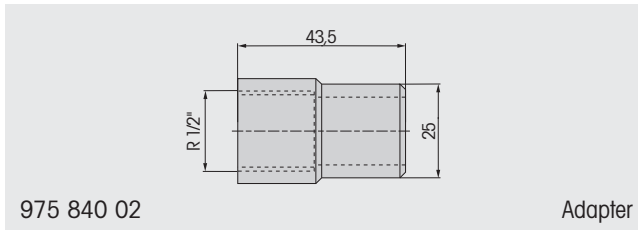


840 Zubehör

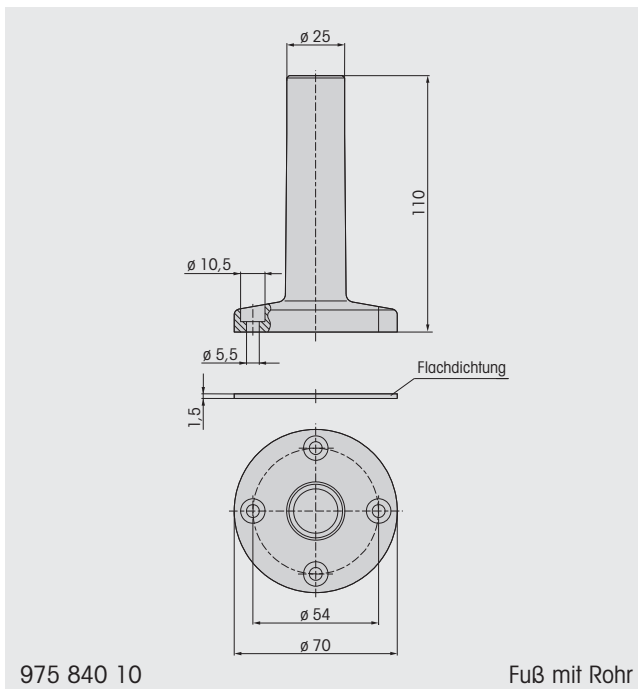


Maßzeichnungen

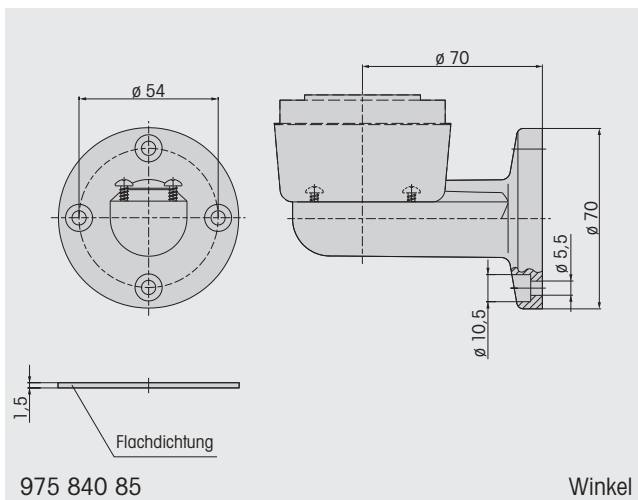
840 Zubehör



840 Zubehör



840 Zubehör



840 Zubehör

