

G7SA

Kis méretű biztonsági relé

- Kényszerműködtetéses érintkezők
- Ideális biztonsági áramkörökhöz
- Alacsony teljesítményfelvétel
- Kedvező ár
- Bevizsgálva: UL, CSA, VDE



Típusválaszték

Kivitel		Típus
4 áramkörös	3 záró- , 1 nyitóérintkező	G7SA-3A1B
	2 záró- , 2 nyitóérintkező	G7SA-2A2B
6 áramkörös	5 záró- , 1 nyitóérintkező	G7SA-5A1B
	4 záró- , 2 nyitóérintkező	G7SA-4A2B
	3 záró- , 3 nyitóérintkező	G7SA-3A3B

A tekercs adatai

Tekercsfeszültség	24 VDC	
Kivitel	4 áramkörös	6 áramkörös
Névleges áram	15 mA	20,8 mA
Tekercsellenállás	1600 Ω	1152 Ω
Teljesítményfelvétel	Kb. 360 mW	Kb. 500 mW
Meghúzási feszültség	A névleges feszültség 75 %-a	
Ejtési feszültség	A névleges feszültség 10 %-a	
Maximális feszültség	A névleges feszültség 110 %-a	

Az érintkező adatai

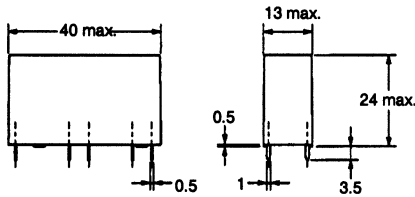
Névleges terhelés	6 A / 250 VAC, 6 A / 30 VDC
Maximális kapcsolási áram	6 A
Maximális kapcsolási feszültség	250 VAC, 125 VDC
Minimális terhelés	1 mA / 5 VDC

Általános adatok

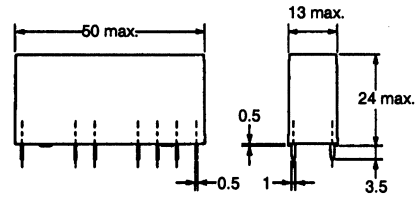
Meghúzási idő	Maximum 20 ms
Ejtési idő	Maximum 10 ms
Szigetelési ellenállás	Minimum 100 MΩ
Átütési szilárdság	4000 VAC
Mechanikus élettartam	Minimum 10 millió kapcsolás
Környezeti hőmérséklet	-40°C – +85°C

Méretetek (mm)

G7SA-3A1B, G7SA-2A2B

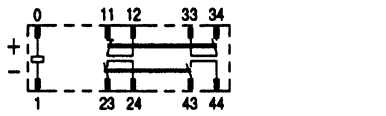


G7SA-5A1B, G7SA-4A2B, G7SA-3A3B

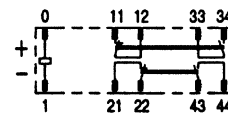


Láb kiosztás (alulnézet)

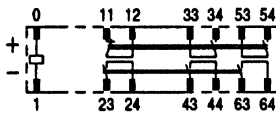
G7SA-3A1B



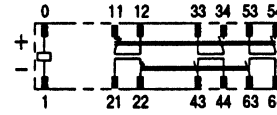
G7SA-2A2B



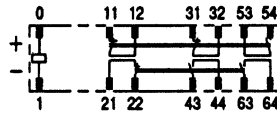
G7SA-5A1B



G7SA-4A2B



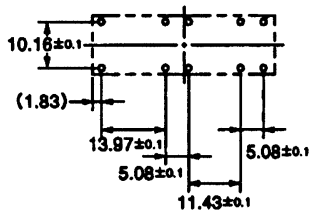
G7SA-3A3B



Furat kiosztás (mm) (alulnézet)

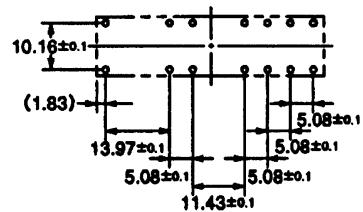
G7SA-3A1B, G7SA-2A2B

(10 db 1,4 mm átmérőjű furat)



G7SA-5A1B, G7SA-4A2B, G7SA-3A3B

(14 db 1,4 mm átmérőjű furat)

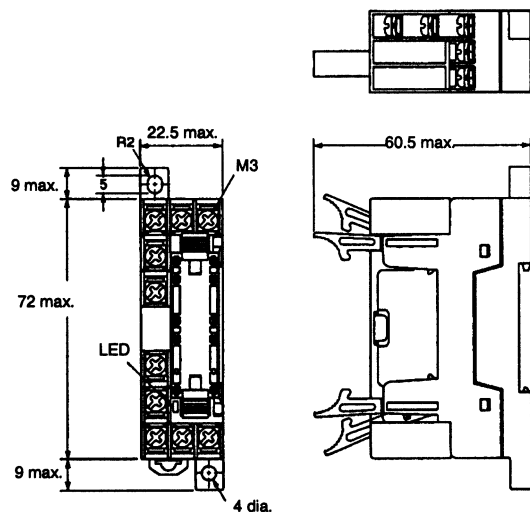


Aljzatok

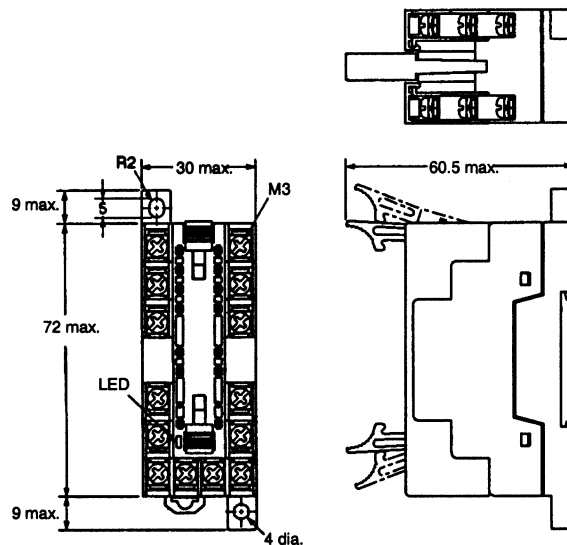
Relé típus	Aljzat típus	Jellemző
G7SA-3A1B, G7SA-2A2B	P7SA-10F-ND	DIN-sínre szerelhető
	P7SA-10P	Nyomatott áramkörbe forrasztható
G7SA-5A1B, G7SA-4A2B, G7SA-3A3B	P7SA-14F-ND	DIN-sínre szerelhető
	P7SA-14P	Nyomatott áramkörbe forrasztható

Aljzatok méretei (mm)

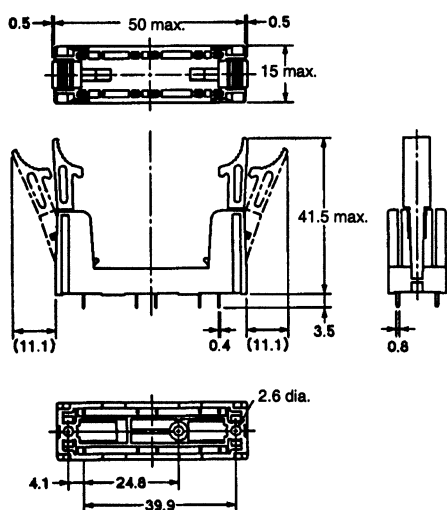
P7SA-10F-ND



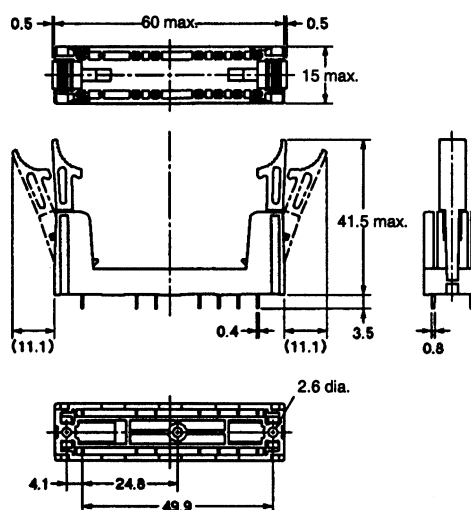
P7SA-14F-ND



P7SA-10P



P7SA-14P



Aljzatok lábkiosztása (felülnézet)

<p>P7SA-10F-ND + G7SA-3A1B</p>	<p>P7SA-10F-ND + G7SA-2A2B</p>	<p>P7SA-14F-ND + G7SA-5A1B</p>	<p>P7SA-14F-ND + G7SA-4A2B</p>	<p>P7SA-14F-ND + G7SA-3A3B</p>
<p>P7SA-10P + G7SA-3A1B (alulnézet)</p>	<p>P7SA-10P + G7SA-2A2B (alulnézet)</p>	<p>P7SA-14P + G7SA-5A1B (alulnézet)</p>	<p>P7SA-14P + G7SA-4A2B (alulnézet)</p>	<p>P7SA-14P + G7SA-3A3B (alulnézet)</p>

Aljzatok furattávolsága (felülnézet) (mm)

<p>P7SA-10F-ND (2 db M3,5-ös vagy 4 mm átmérőjű furat)</p>	<p>P7SA-14F-ND (2 db M3,5-ös vagy 4 mm átmérőjű furat)</p>
<p>P7SA-10P (alulnézet) (3 db 3,2 mm átmérőjű + 10 db 1,1 mm átmérőjű furat)</p>	<p>P7SA-14P (alulnézet) (3 db 3,2 mm átmérőjű + 14 db 1,1 mm átmérőjű furat)</p>