

Süllyesztett fali szerelődobozba szerelhető 1 vagy 2 érintkezős léptető (impulzus) relék

- 6 különböző kapcsolási sorrend
- AC kivitelű tekercs
- DC vezérlés (12V vagy 24 V) adapterrel
- A vezérlőfeszültség kikapcsolása után a legutolsó kapcsolási állapotban marad
- A kimenet (érintkezők) és vezérlő bemenet (tekercs) egymástól galvanikusan elválasztott

	26.01	26.02, 04, 06, 08	26.03
	• 1 záróérintkező	• 2 érintkező • a kapcsolási sorrendet lásd a következő oldalon	• 1 záróérintkező + 1 nyitóérintkező
Érintkezők jellemzői			
Érintkezők kialakítása	1 NO (záróérintkező)	2 NO (záróérintkező)	1 NO + 1 NC
Tartós határáram / max. bekapcs. áram A	10/20	10/20	10/20
Névleges fesz. / max. kapcsolási fesz. V AC	250/400	250/400	250/400
Max. terhelhetőség AC1 szerint VA	2.500	2.500	2.500
Max. terhelhetőség AC15 (230 V AC) VA	500	500	500
Megengedett érintk. terhelés: izzólámpa (230V) W	800	800	800
Fénycső, fázisjavítással (230V) W	360	360	360
Fénycső, fázisjavítás nélkül (230V) W	500	500	500
Halogénlámpa (230V) W	800	800	800
Legkisebb kapcsolható terhelés mW (V/mA)	1.000 (10/10)	1.000 (10/10)	1.000 (10/10)
Normál érintkező anyag	AgNi	AgNi	AgNi
Tekercs jellemzők			
Névleges feszültség (U _N) V AC (50 Hz)	12 - 24 - 48 - 110 - 230	12 - 24 - 48 - 110 - 230	12 - 24 - 48 - 110 - 230
értékek V DC	–	–	–
Névleges teljesítmény AC/DC VA (50Hz)/W	4,5/–	4,5/–	4,5/–
Működési tartomány AC (50Hz)	(0,8...1,1)U _N	(0,8...1,1)U _N	(0,8...1,1)U _N
DC	–	–	–
Műszaki adatok			
Mechanikai élettartam ciklus	300 · 10 ³	300 · 10 ³	300 · 10 ³
Villamos élettartam AC1-nél ciklus	100 · 10 ³	100 · 10 ³	100 · 10 ³
Vezérlőimpulzus min./max. időtartama	0,1s/1h (EN 60669)	0,1s/1h (EN 60669)	0,1s/1h (EN 60669)
Lökőfesz. állóság a tek./érintk. között (1,2/50 μs) kV	4	4	4
Környezeti hőmérséklet tartomány °C	–40...+40	–40...+40	–40...+40
Védettségi mód	IP 20	IP 20	IP 20
Tanúsítványok:			

Rendelési információk

Példa: 26-os sorozat, kompakt felépítésű fali szerelődobozba szerelhető léptető relé, 2 NO - 10 A, névleges üzemi feszültség 12 V AC.

2 6 . 0 2 . 8 . 0 1 2 . 0 0 0 0

Sorozat

Típus

0 = csavaros csatlakozás

Érintkezők száma

1 = 1 NO (záróérintkező)

2 = 2 NO (záróérintkező)

3 = 1 NO (záróérintkező) + 1 NC (nyitóérintkező)

4 = 2 érintkező, lásd a kapcsolási sorrendet

6 = 2 érintkező, lásd a kapcsolási sorrendet

8 = 2 érintkező, lásd a kapcsolási sorrendet

Névleges tekercsfeszültség

Lásd a tekercs táblázatot

Tápfeszültség típusa

8 = AC (50 Hz)

Általános jellemzők

Szigetelési tulajdonságok

Dielektromos szilárdság

az A1-A2 és az érintkezők között V AC 3.500

a nyitott érintkezők között V AC 2.000

a szomszédos érintkezők között V AC 2.000

Egyéb műszaki adatok

26.01, 26.03, 26.08

26.02, 26.04, 26.06

Hőleadás a környezet felé névleges áramnál

nem gerjesztett tekercsnél W 0,9

1,8

Meghúzási nyomaték Nm 0,8

0,8

Max. beköthető vezetékkeresztmetszet

tömör vezető

sodrott vezető

tömör vezető

sodrott vezető

mm²

1x4 / 2x2,5

1x2,5 / 2x2,5

1x4 / 2x2,5

1x2,5 / 2x2,5

AWG

1x12 / 2x14

1x14 / 2x14

1x12 / 2x14

1x14 / 2x14

Tekercsjellemzők

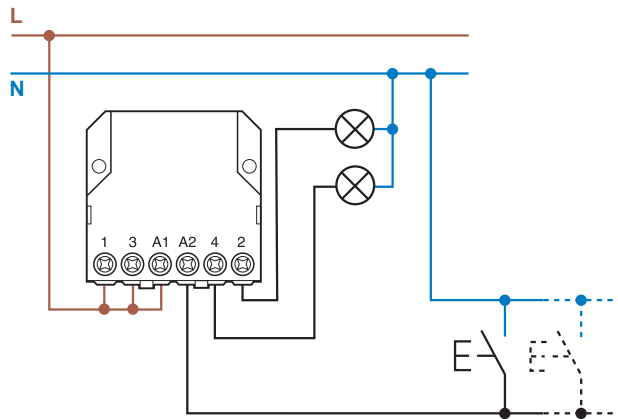
AC változat adatai

Névleges feszültség U_N V	Tekercs-kód	Működési tartomány		Tekercs ellenállás R Ω	Névl. tek. áram I mA
		U_{min} V	U_{max} V		
12	8.012	9,6	13,2	17	370
24	8.024	19,2	26,4	70	180
48	8.048	38,4	52,8	290	90
110	8.110	88	121	1.500	40
230	8.230	184	253	6.250	20

Típus	Kapcsolási áll. száma	Kapcsolási sorrend			
		1	2	3	4
26.01	2				
26.02	2				
26.03	2				
26.04	4				
26.06	3				
26.08	4				

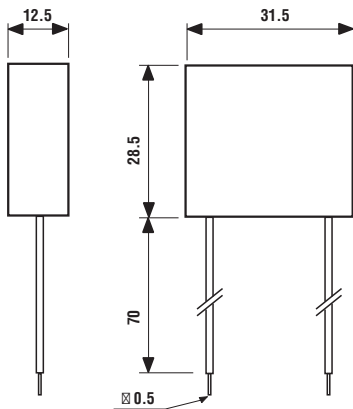
Bekötési vázlatok

A 26.01 típusnál a 3-as és 4-es kapcsokat nem kell bekötni.



Tartozékok

DC/AC illesztőadapter

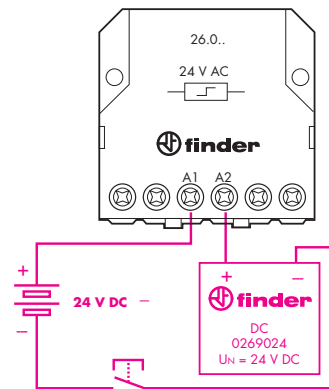


026.9.012 típusú illesztőadapter 12 V AC feszültségű léptető relé 12 V DC feszültségen való üzemeltetéséhez

Névleges üzemi feszültség: 12 V DC
Max. környezeti hőmérséklet: + 40 °C
Működési tartomány: (0,9...1,1)U_N

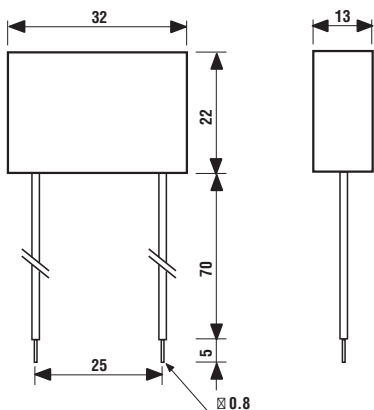
026.9.024 típusú illesztőadapter 24 V AC feszültségű léptető relé 24 V DC feszültségen való üzemeltetéséhez

Névleges üzemi feszültség: 24 V DC
Max. környezeti hőmérséklet: + 40 °C
Működési tartomány: (0,9...1,1)U_N



Példa a 24 V DC illesztőadapter bekötésére

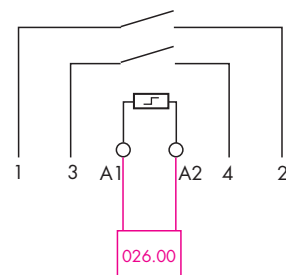
Kondenzátor világító nyomógombokkal (glimm) való üzemeltetéshez, 230 V AC



026.00 típus

A kondenzátorok műszaki adatai

Kiöntött (légmentesen zárt) kialakítás, 75 mm hosszú, szigetelt és flexibilis kivezetés.



Használat világító nyomógombokkal (glimm) együtt

Legfeljebb 15 világító nyomógomb (1,5 mA/230 V) működtetéséhez egy kondenzátor használata szükséges. A kondenzátort a léptető (impulzus) relé tekercsével párhuzamosan kell kapcsolni.

