

VAD 1A

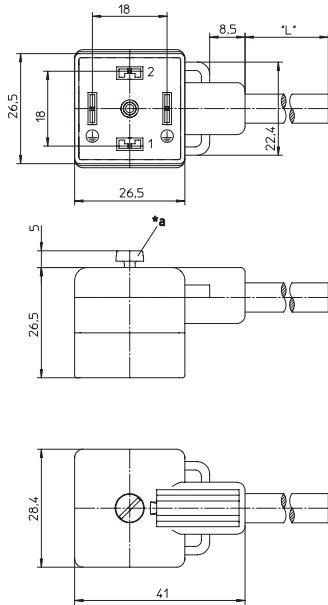
Aktor-Anschlussleitung, Ventilstecker nach DIN EN 175301-803, Bauform A, mit LED-Funktionsanzeige, Schutzbeschaltung durch Varistor, Erdanschluss gebrückt

Actuator cordset, single-ended, valve connector according to DIN EN 175301-803, form A, with LED function indicator, varistor voltage protection, connected protective earth

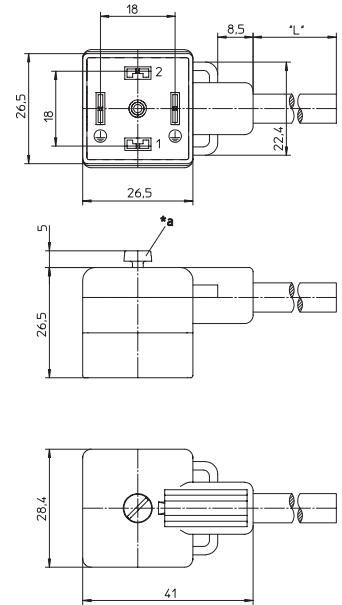
VAD 1B

Aktor-Anschlussleitung, Ventilstecker nach DIN EN 175301-803, Bauform A, mit LED-Funktionsanzeige, Schutzbeschaltung durch Supressor-Diode, Erdanschluss gebrückt

Actuator cordset, single-ended, valve connector according to DIN EN 175301-803, form A, with LED function indicator, suppressor diode voltage protection, connected protective earth



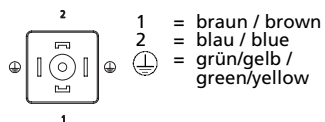
*a M3-Schraube
M3 screw



*a M3-Schraube
M3 screw

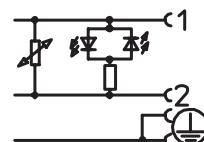
Pinbelegung Pin assignment

VAD 1A / VAD 1B

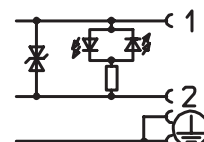


Schaltbild Wiring diagram

VAD 1A



VAD 1B



Anschlussleitungen für Aktoren, Sensoren und Verteiler Cordsets, single-ended, for actuators, sensors and distribution boxes

Technische Daten		Technical data	
Umgebungstemperatur	-25°C / +80°C	Operating temperature range	-25°C / +80°C
Werkstoffe		Materials	
Gehäuse / Griffkörper	TPU, selbstverlöschend	Housing / Molded body	TPU, self-extinguishing
Kontaktträger	PBT	Insert	PBT
Kontakt	CuZn, vernickelt und verzinkt	Contact	CuZn, nickel-plated and tin-plated
Mechanische Daten		Mechanical data	
Schutzart	IP 67 Nur im verschraubten Zustand mit den dazugehörigen Gegenstücken.	Degree of protection	IP 67 Only in locked position with its proper counterparts.
Elektrische Daten		Electrical data	
Durchgangswiderstand	≤ 5 mΩ	Contact resistance	≤ 5 mΩ
Nennstrom bei 40°C	4 A	Nominal current at 40°C	4 A
Nennspannung	24 V	Nominal voltage	24 V
Bemessungsspannung	32 V	Rated voltage	32 V
Isolationswiderstand	> 10 ⁹ Ω	Insulation resistance	> 10 ⁹ Ω
Verschmutzungsgrad	3	Pollution degree	3
Varistor-Kenndaten (VAD 1A)		Varistor data (VAD 1A)	
Nennspannung	47 V bei 0,1 mA	Nominal voltage	47 V at 0.1 mA
typ. Begrenzungsspannung	110 V bei 5 A	Typ. limiting voltage	110 V at 5 A
max. Impulsenergie (Normimpuls 10/1000us)	0,9 Ws	Max. pulse energy (standard impulse 10/1000us)	0.9 Ws
max. Dauerverlustleistung	0,01 W	Max. continuous power loss	0.01 W
Supressordioden-Kenndaten (VAD 1B)		Supressor diode data (VAD 1B)	
Nennspannung	47 V bei 1 mA	Nominal voltage	47 V at 1 mA
max. Begrenzungsspannung	68 V bei 8,9 A	Max. limiting voltage	68 V at 8.9 A
typ. Begrenzungsspannung	60 V bei 5 A	Typ. limiting voltage	60 V at 5 A
max. Impulsstrom (Impulsform 10/1000us)	8,9 A	Max. pulse current (pulse shape 10/1000us)	8.9 A
max. Impulsleistung (Impulsform 10/1000us)	600 W	Max. pulse power (pulse shape 10/1000us)	600 W
max. Dauerverlustleistung	0,5 W	Max. continuous power loss	0.5 W
Zubehör (inkl.)		Accessories (incl.)	
	Beschriftungsschild Schraube (montiert)		Attachable label Screw (fitted)

Bestellbezeichnung Designation		Polzahl Poles	Mantel Outer jacket
VAD 1A-1-3-212/... M	VAD 1B-1-3-212/... M	2 + ⊕	PVC
VAD 1A-1-3-226/... M	VAD 1B-1-3-226/... M		PUR halogenfrei / halogen free
Standardlängen: 2 M / 5 M / 10 M Andere Kabellängen oder Leitungsaufbauten auf Anfrage.		Standard lengths: 2 M / 5 M / 10 M Other cable lengths or cable specifications on request.	

