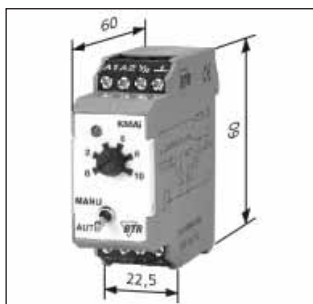
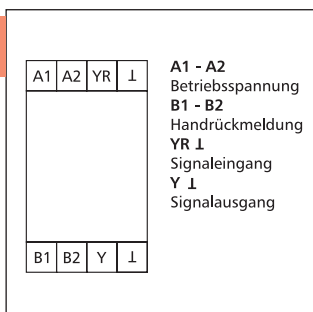




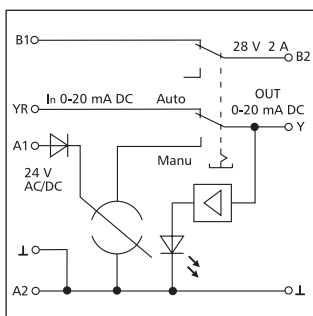
Gehäusemaße



Anschlussbild



Schaltbild



KMAi-E08

- Handbedienebene mit Rückmeldung
- LED-Anzeige



Funktionsbeschreibung

Das Modul kann durch zwei Betriebsarten gesteuert werden, welche mittels integriertem zweistufigen Schalter (MANU, AUTO) umschaltbar sind. Über die externen Steuerkontaktklemmen S1 und S2 wird die Schalterstellung rückgemeldet.

Technische Daten

Eingangsseite

Nennspannung U_N	24 V AC/DC
Stromaufnahme bei 24 V AC	50 mA
bei 24 V DC	30 mA
Betriebsspannungsbereich	0,85 ... 1,2 U_N
Einschaltdauer relativ	100 %
Eingangsstrom	0 ... 20 mA DC
Ausgangsstrom	0 ... 20 mA DC
Schutzbeschaltung	Verpolungsschutz
Ausgangszustandsanzeige	LED rot
	Helligkeit proportional zur Stellgröße gesteuert
Schaltung AUTO/MANU	kurzschlussfest
Betriebstemperaturbereich	- 10 °C ... + 50 °C
Lagertemperaturbereich	- 25 °C ... + 70 °C

Beschreibung

Der Analogwertgeber KMAi-E08 dient als Stellgrößengeber für manuelle Stellgrößenvorgabe, z. B. Mischklappen, Ventilstellungen, Temperaturwerte usw.

Schalterstellung "MANU"

Die Stellgröße kann mittels frontseitigem Potentiometer vorgenommen werden. Das Ausgangssignal 0 ... 20 mA steht an der Klemme Y zur Verfügung.

Schalterstellung "AUTO"

Die Stellgröße wird ohne Veränderung über die Klemme YR an den Stellgrößenausgang Y durchgeschleift.

Ausgangsseite

Schaltvermögen Schalter bei ohmscher Last	28 V / 2 A AC/DC
Ausgangsstrom (Ausgang Y) in Schalterstellung "MANU"	0 ... 20 mA DC

Gehäuse

Schutzart (DIN 40050)	Gehäuse IP50, Klemmen IP20
Bereich der relativen Luftfeuchte nach EN61812-1:	
Umgebungsstufe	3k3
Anschlussquerschnitt	2,5 mm ²
Einbaulage	beliebig
Farbe	grün
Gewicht	70 g
Gehäuseabmessung BxHxT	22,5 x 60 x 60 mm ohne Abstand
Anreihbar	

Bestellnummer (Andere Ausführungen auf Anfrage.)

Gerät	Bestellnummer
KMAi-E08 24 V AC/DC - 0 ... 20 mA - Handbedienebene: MANU/AUTO mit Rückmeldung	110 659