

3610PS (92[□] x 25^L)

NMB

eMINEBEA.COM

一般仕様 General Specifications

- ◇ モータ構造 : くまとりコイル型インダクションモータ
 - ◇ モータ保護 : インピーダンスプロテクト
 - ◇ 絶縁抵抗 : DC500V メガにて100M Ω以上
 - ◇ 絶縁耐圧 : AC1800V 3s
 - ◇ 許容環境温度範囲 : -10℃ ~ +70℃ (Operating)
-40℃ ~ +70℃ (Storage)
- 実用上さしつかえない状態で結露無きこと

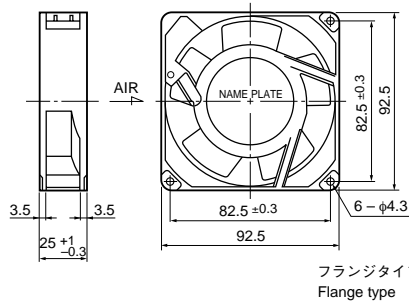
- ◇ Motor Structure : Shaded Pole Induction Motor
 - ◇ Motor Protection : Impedance Protect
 - ◇ Insulation Resistance : 10M Ω or over with a DC500V Megger
 - ◇ Dielectric Withstand Voltage : AC1800V 3s
 - ◇ Allowable Ambient Temperature Range :
-10℃ ~ +70℃ (Operating)
-40℃ ~ +70℃ (Storage)
- No such condensation as hinders practical use

期待できる寿命 Expected Life

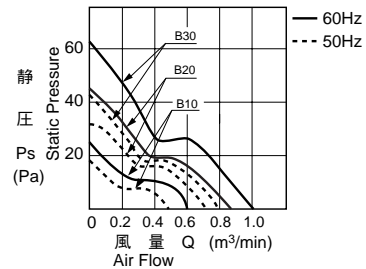
※故障率 10%
25℃ 50,000 時間

※ Failure rate 10%
25℃ 50,000 hours

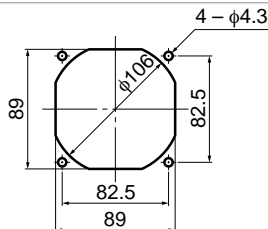
外観図 Outline



特性曲線 Characteristic Curves



取付穴参考寸法 Panel Out-cuts



吸入側 (INLET SIDE) / 吐出側 (OUTLET SIDE)

材質 Material

- ケーシング : アルミニウム
- インペラー : ポリカーボネート(ガラス繊維入り)
- 軸受 : ボールベアリング
- 端子 : ファストン #110 相当品

- Casing : Aluminum
- Impeller : Polycarbonate (Glass Fiber-Containing)
- Bearing : Ball Bearings
- Terminal : Faston #110 Equiv

仕様 Specifications

B30 型スタンダードタイプ Standard Type B30

型式 Model	定格電圧 Rating Voltage	周波数 Fre- quency	起動電圧 Starting Voltage	定格電流 Current	定格入力 Input Power	定格回転速度 Speed	最大風量 Max. Air Flow	最大静圧 Max. Static Pressure	騒音 Noise	質量 Mass
	(V)	(Hz)	(V)	(A) ¹⁾	(W) ^{+10% -20%}	(min ⁻¹) ²⁾	(m ³ /min) ²⁾	(Pa) ²⁾	(dB) ²⁾	(g)
3610PS-10T-B30-B00	100	50	65	0.190	13.0	2600	0.80	43.1	33.5	300
		60		0.150	10.0	3100	0.98	60.7	38.0	
3610PS-12T-B30-A00	115	50	75	0.170	12.0	2600	0.80	43.1	33.5	
		60		0.130	9.0	3100	0.98	60.7	38.0	
3610PS-20T-B30-B00	200	50	130	0.100	13.0	2600	0.80	43.1	33.5	
		60		0.080	10.0	3100	0.98	60.7	38.0	
3610PS-22T-B30-B00	220	50	165	0.100	13.0	2600	0.80	43.1	34.0	
		60		0.080	10.0	3100	0.98	60.7	39.0	
3610PS-23T-B30-A00	230	50	180	0.090	13.0	2600	0.80	43.1	34.0	
		60		0.070	10.0	3100	0.98	60.7	39.0	
3610PS-24T-B30-A00	240	50	180	0.085	13.0	2600	0.80	43.1	34.0	
		60		0.065	10.0	3100	0.98	60.7	39.0	

仕様 Specifications

B20 型スタンダードタイプ Standard Type B20

型式 Model	定格電圧 Rating Voltage	周波数 Fre- quency	起動電圧 Starting Voltage	定格電流 Current	定格入力 Input Power	定格回転速度 Speed	最大風量 Max. Air Flow	最大静圧 Max. Static Pressure	騒音 Noise	質量 Mass
	(V)	(Hz)	(V)	(A) ^{*1}	(W) ^{+10% -20%}	(min ⁻¹) ^{*2}	(m ³ /min) ^{*2}	(Pa) ^{*2}	(dB) ^{*2}	(g)
3610PS-10T-B20-B00	100	50	65	0.095	7.0	2100	0.60	27.4	30.0	300
		60		0.085	6.0	2500	0.80	39.2	35.0	
3610PS-12T-B20-A00	115	50	75	0.095	7.0	2100	0.60	29.4	30.0	
		60		0.090	6.0	2500	0.80	39.2	35.0	
3610PS-20T-B20-B00	200	50	130	0.060	7.0	2100	0.65	27.4	30.0	
		60		0.050	6.0	2500	0.80	39.2	35.0	
3610PS-22T-B20-B00	220	50	165	0.050	6.5	2100	0.60	29.4	30.0	
		60		0.050	5.5	2500	0.80	38.2	35.0	
3610PS-23T-B20-A00	230	50	180	0.050	7.0	2100	0.60	29.4	30.0	
		60		0.050	6.0	2500	0.80	39.2	35.0	
3610PS-24T-B20-A00	240	50	180	0.050	9.0	2100	0.60	29.4	30.0	
		60		0.050	8.0	2500	0.80	39.2	35.0	

B10 型スタンダードタイプ Standard Type B10

型式 Model	定格電圧 Rating Voltage	周波数 Fre- quency	起動電圧 Starting Voltage	定格電流 Current	定格入力 Input Power	定格回転速度 Speed	最大風量 Max. Air Flow	最大静圧 Max. Static Pressure	騒音 Noise	質量 Mass
	(V)	(Hz)	(V)	(A) ^{*1}	(W) ^{+10% -20%}	(min ⁻¹) ^{*2}	(m ³ /min) ^{*2}	(Pa) ^{*2}	(dB) ^{*2}	(g)
3610PS-10T-B10-B00	100	50	65	0.100	7.0	1450	0.46	13.7	23.0	300
		60		0.090	6.0	1800	0.58	19.6	26.0	
3610PS-12T-B10-A00	115	50	75	0.090	7.0	1450	0.46	13.7	22.0	
		60		0.080	6.0	1800	0.58	19.6	25.0	
3610PS-20T-B10-B00	200	50	130	0.045	7.0	1500	0.46	13.7	24.0	
		60		0.040	6.0	1900	0.60	19.6	27.0	
3610PS-22T-B10-B00	220	50	165	0.050	8.0	1450	0.46	13.7	23.0	
		60		0.040	7.0	1800	0.60	19.6	26.0	
3610PS-23T-B10-A00	230	50	180	0.050	7.0	1450	0.46	13.7	22.0	
		60		0.040	6.0	1800	0.58	19.6	26.0	
3610PS-24T-B10-A00	240	50	180	0.050	8.0	1450	0.46	13.7	24.0	
		60		0.045	7.0	1800	0.60	19.6	27.0	

回転方向：ラベルから見て反時計方向
風吹き出し方向：ラベル側

Rotation: Counterclockwise as seen from the label side.
Airflow Outlet: Label side

*1: Maximum Values in Free Air
*2: Average Values in Free Air