

1ª OPERACION

COLOCACION DEL CONDUCTOR EN SU ALOJAMIENTO CORRESPONDIENTE (FIG.1) HASTA EL TOPE INDICADO.

2ª OPERACION

GIRO DEL PORTACONDUCTOR SEGUN INDICACION DE LA FLECHA (FIG.1) HASTA APOYAR EL CONDUCTOR EN EL CONTACTO (a).

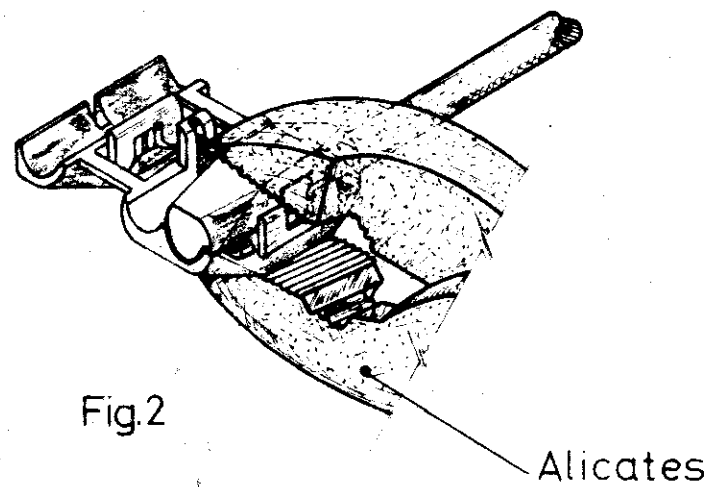


Fig.2

3ª OPERACION

APRIETE MEDIANTE LA HERRAMIENTA (ALICATES FIG.2) HASTA EL BLOQUEO DE LA LENGÜETA DE CIERRE.

- SIN HERRAMIENTAS ESPECIALES.
- SIN PELADO PREVIO DEL CONDUCTOR.
- PARA CONDUCTOR CON ALMA RIGIDA DE SECCION 0'5-0'75 m.m.²
- TRENZADA } DE SECCION 0'75 m.m.²
- MULTIFILAR }
- FACIL MONTAJE.

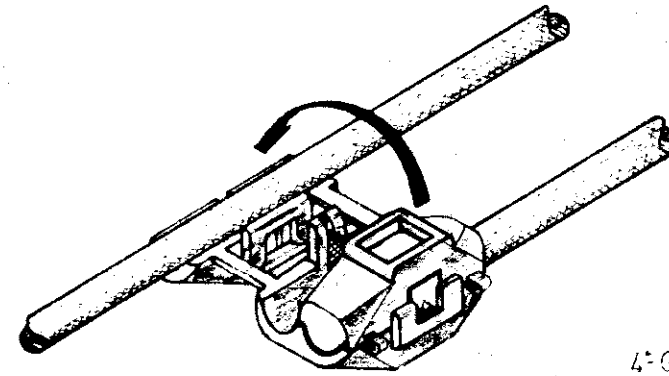


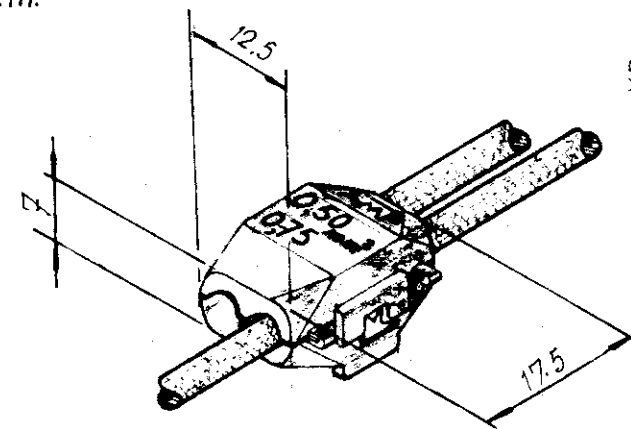
Fig.3

4ª OPERACION

GIRO SEGUN FLECHA INDICADA (FIG.3) HASTA EL APOYO DEL CONTACTO (a) SOBRE EL CONDUCTOR.

5ª OPERACION

APRIETE HASTA EL BLOQUEO DE LA LENGÜETA DE CIERRE. MONTAJE ACABADO.



| | | | | | | | |
|--|----------|---|---------------|----------------------|-----|-------------|-----|
| 735410-0 | ESTADO | ESTADO | | | | | |
| N.º ORDEN | MATERIAL | ACABADO | | | | | |
| PLANO DE CLIENTE SOLO PARA REFERENCIA | | | | | | | |
| DIB. | FECHA | © 1993 POR AMP - ESPAÑOLA S. A. TODOS LOS DERECHOS RESERVADOS LOS PRODUCTOS AMP ESTAN CUBIERTOS POR PATENTES ACTUALES O PENDIENTES | | | | | |
| COMP. | FECHA | | | | | | |
| DE. | FECHA | GAMA HILO | GAMA AISLANTE | PRIMER USO | | | |
| APR. | FECHA | 0'5-0'75 m.m. ² | φ 4 mm | General | | | |
| LETRA REVISIONES | | ESCALA | LOC | B | N.º | PN-735410 | REV |
| DIBUJ. FECHA | | NOMBRE | | CONECTOR ELECTRO TAP | | HOJA 1 de 5 | |

| | | | |
|----|---------------------------------------|------------|----------|
| C2 | MODIF. SHEETS 4,5 EC ES00-0089-98 | J.P. | 11-6-98 |
| C1 | ADDED SHEETS 3,4,5 EC ES00-0064-97 | J. Pascual | 12-11-97 |
| C | Añadida hoja 2 de 2 | J. Pérez | 14-1-97 |

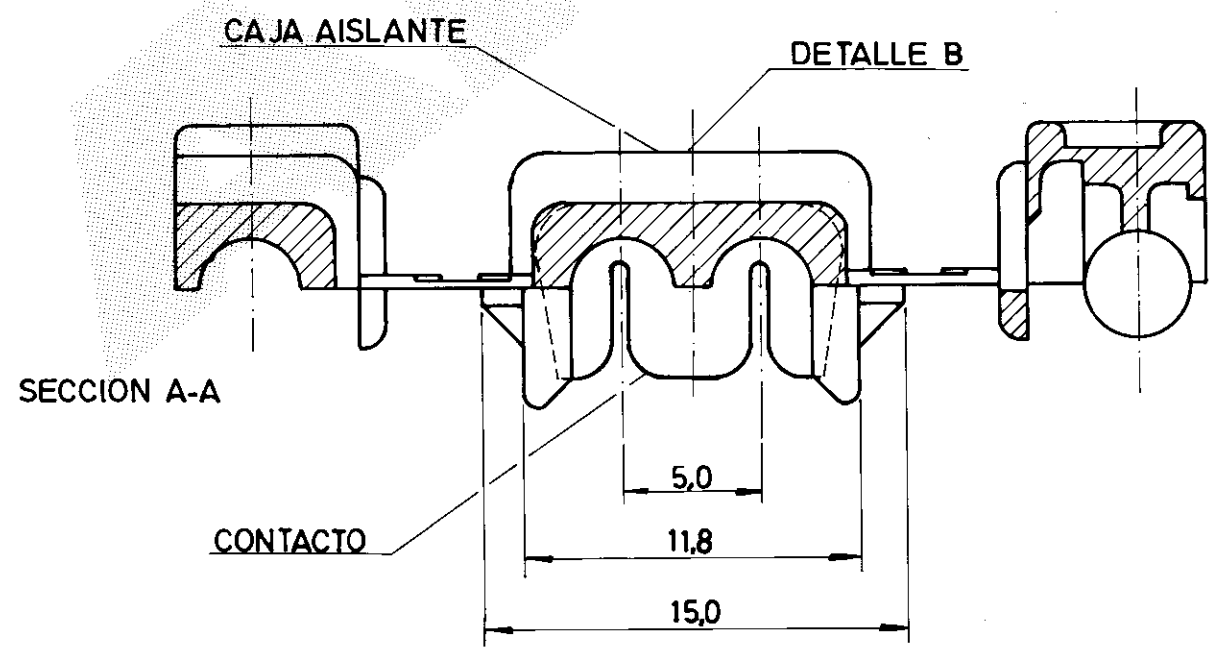
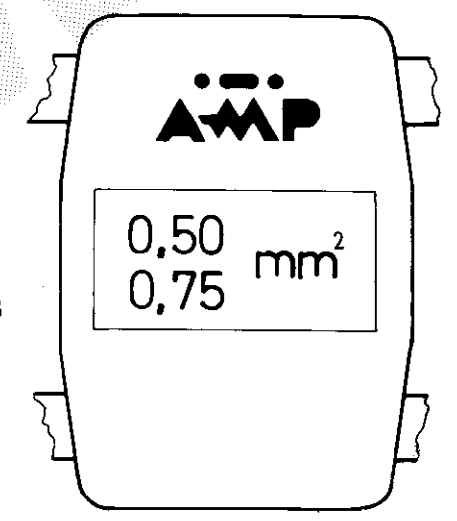
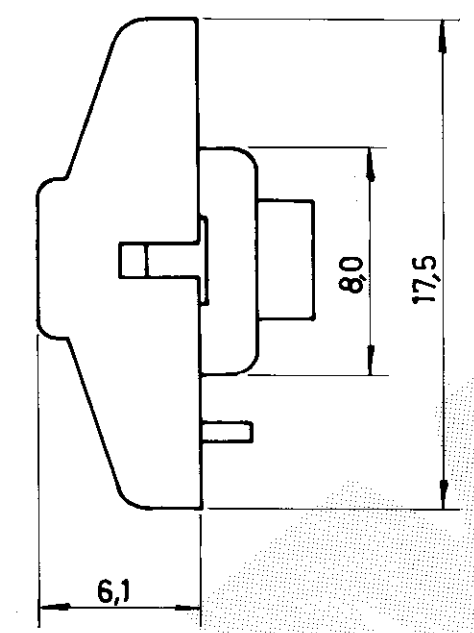
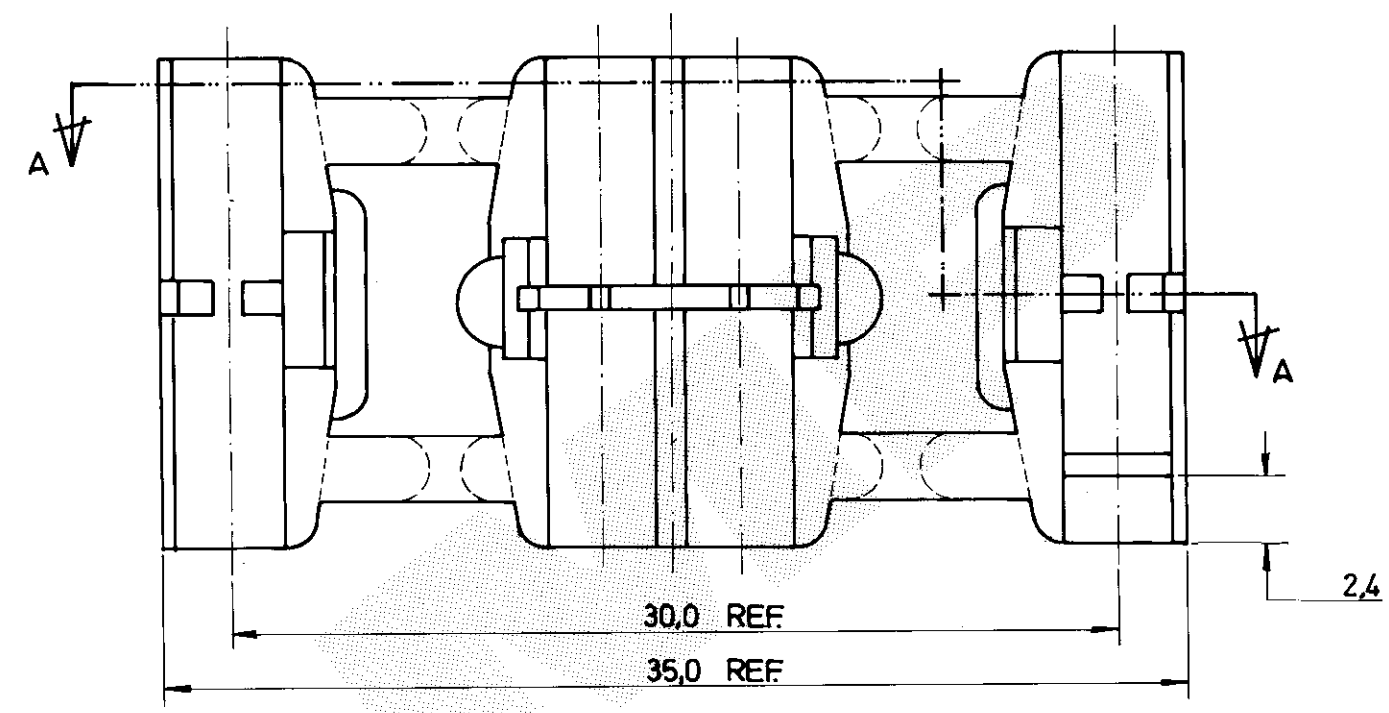
NUMERO PN-735410

DIMENSIONES EN M. M.
LOC. AL
DIST. 2

C

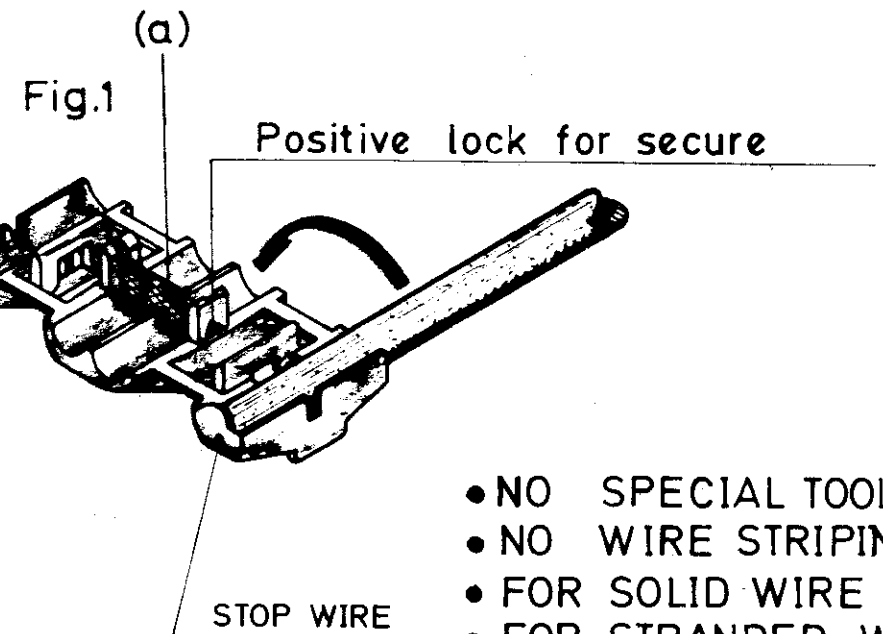
SIN ESCALA
DIMENSIONES EN mm.

METRICO



| | | | |
|--|---------------|--|--|
| COLOR: ROJO | POLIAMIDA 6/6 | CAJA AISLANTE | 735410-0 |
| ESTAÑADO | LATON | CONTACTO | |
| ACABADO | MATERIAL | COMPONENTES | PN. |
| PLANO DE CLIENTE SOLO PARA REFERENCIA | | ©COPYRIGHT 1996 AMP - ESPAÑOLA, S.A. TODOS LOS DERECHOS RESERVADOS. LOS PRODUCTOS AMP ESTAN CUBIERTOS POR PATENTES ACTUALES O PENDIENTES | |
| VER HOJA 1 de 5 | | TOLERANCIAS GENERALES | GAMA AISLANTE <input checked="" type="checkbox"/> GAMA HILO <input checked="" type="checkbox"/> ESCALA <input checked="" type="checkbox"/> |
| | | DEC ±0,5 ANGULO ±1° | AMP AMP Española, S.A. BARCELONA ESPAÑA |
| DIBUJADO <i>J. PASCUAL</i> DEC. 96. | | NOMBRE | |
| COMF. <i>J. PASCUAL</i> 12-11-97 | | CONECTOR ELECTRO TAP C2 | |
| APR. <i>L. BATLLO</i> 12-11-97 | | A3 | Rev |
| LETRA | REVISIONES | DIBUJ. FECHA | PLANO N° 735410 C |
| | | | HOJA 2 de 5 |

LOC. AL DIST. 2



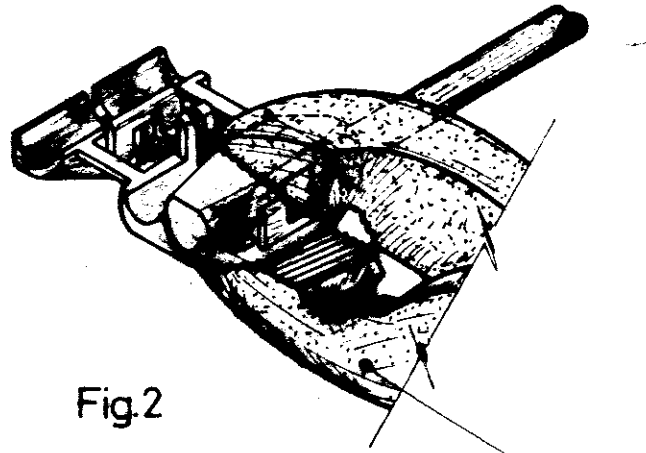
1st STEP

LAY THE CONDUCTOR IN THE HOUSING AS SHOWN

2nd STEP

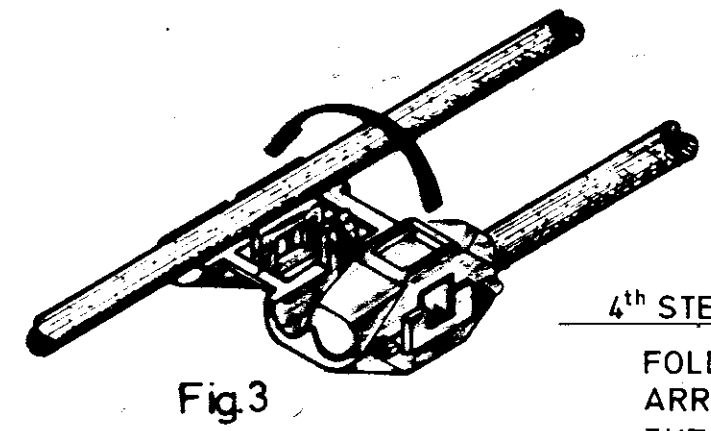
FOLD UP THE HOUSING ACCORDING THE ARROW TILL LEAN THE CONDUCTOR AGAINST THE CONTACT.

- NO SPECIAL TOOLS
- NO WIRE STRIPING
- FOR SOLID WIRE 0,5 0,75mm²
- FOR STRANDED WIRE 0,75mm²
- EASY ASSEMBLY



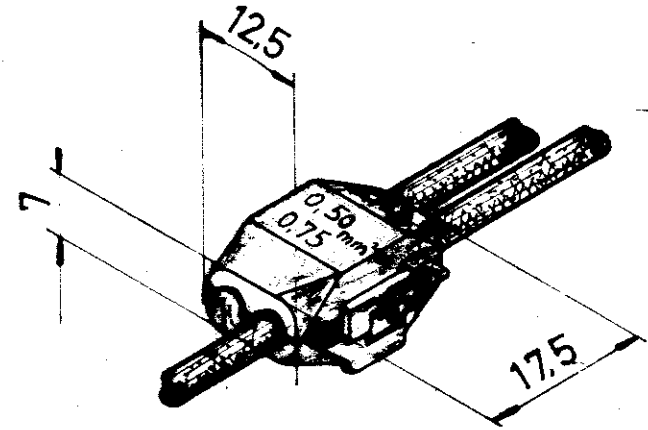
3th STEP

SQUEEZE WITH TOOLING (PLIERS FIG.2) TILL POSITIVE LOCK IS LATCHED



4th STEP

FOLD UP ACCORDING THE ARROW (FIG 3) TILL LEAN THE CONTACT AGAINST THE CONDUCTOR.



5th STEP

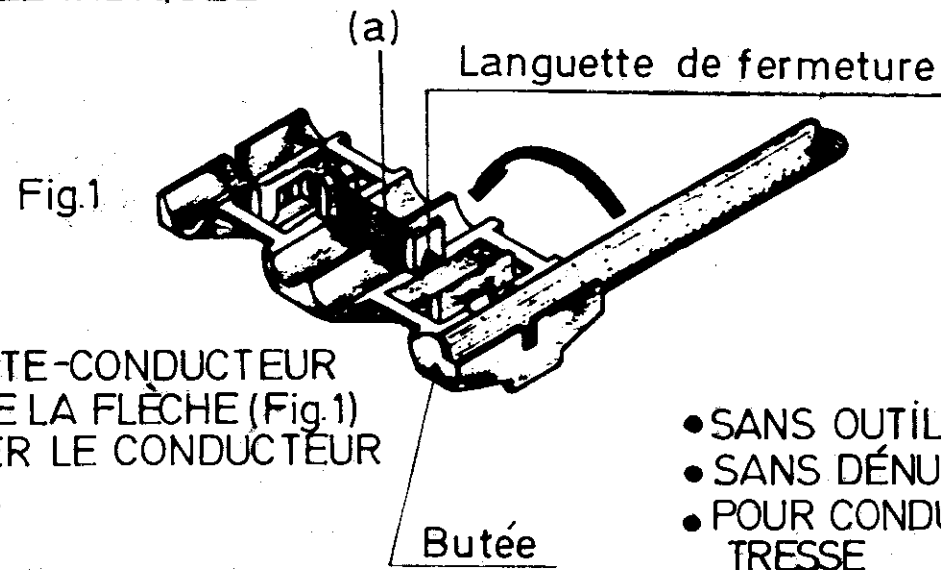
SQUEEZE TILL LATCH THE POSITIVE LOCK. FINISHED ASSEMBLY

LOC. AL
DIST. 2

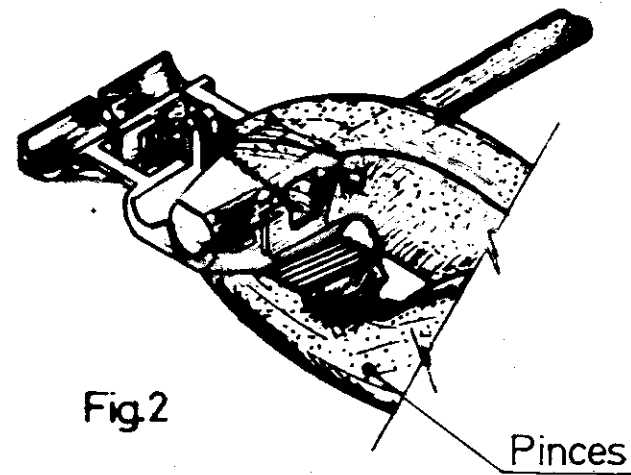
| | | |
|--|----------------------|---|
| 735 410-0 | BRASS NYLON | TIN PLATED MOULDED |
| N.º ORDEN | MATERIAL | ACABADO |
| PLANO DE CLIENTE SOLO PARA REFERENCIA | | |
| DIS. <i>Dominguez 16-3-83</i> | FECHA | © 1993 POR AMP - ESPAÑOLA S. A. TODOS LOS DERECHOS RESERVADOS LOS PRODUCTOS AMP ESTAN CUBIERTOS POR PATENTES ACTUALES O PENDIENTES |
| COM. <i>M. J. J.</i> | FECHA <i>17-3-83</i> | |
| DE. <i>R. J.</i> | FECHA <i>10-5-93</i> | GAMA HILO 0,5mm ² 0,75mm ² |
| APR. | FECHA | GAMA ANILANTE 4 mm. An. |
| | | PRIMER USO General. |
| | ESCALA AL | LOC AL |
| | | B.º 735410 |
| | | N.º 735410 |
| | | HOJA 3 de 5 |
| | | ELECTRO TAP CONNECTOR |

PN-735 410

1^{ere} OPÉRATION:
 INSTALLATION DU CONDUCTEUR
 DANS SON LOGEMENT
 CORRESPONDANT (Fig.1)
 JUSQU'À LA BUTÉE INDICUÉE

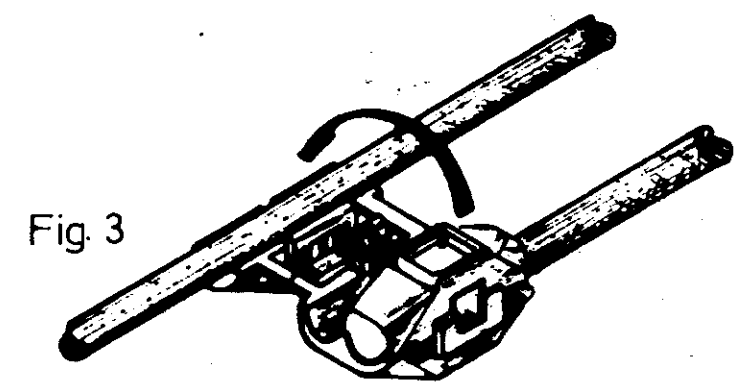


2^e OPÉRATION:
 TOURNER LE PORTE-CONDUCTEUR
 DANS LE SENS DE LA FLÈCHE (Fig.1)
 JUSQU'À APPUYER LE CONDUCTEUR
 SUR LE CONTACT.

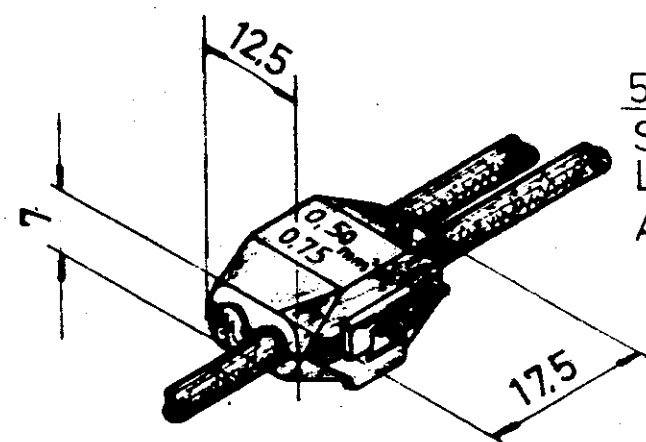


- SANS OUTILS SPÉCIFIQUES
- SANS DÉNUDER PRÉALABLEMENT LE CONDUCTEUR
- POUR CONDUCTEUR AVEC ÂME RIGIDE DE SECTION 0,5-0,75 mm²
- TRESSE MULTIBRIN } de section 0,75 mm²
- FACILITE D'ASSEMBLAGE

4^e OPÉRATION:
 TOURNER SUIVANT LA FLÈCHE
 (Fig.3) JUSQU'À L'APPUÏ DU CON-
 TACT (a) SUR LE CONDUCTEUR.



5^e OPERATION:
 SERRER JUSQU'À CE QUE LA
 LANGUETTE SOIT VERROUILLÉE.
 ASSEMBLAGE TERMINÉ.



3^e OPÉRATION:
 SERRER AU MOYEN D'UN OUTIL (Pince Fig.2)
 JUSQU'À CE QUE LA LANGUETTE DE FERMETURE
 SOIT VERROUILLÉE

| | | |
|-----------|---------|---------------|
| 735 410-0 | LAÏTON | ÉTAMÉ |
| REF. | NYLON | COULEUR ROUGE |
| | MATIÈRE | |

PLAN CLIENT. UNIQUEMENT POUR REFERENCE

| | | | |
|---------------------------|-----------------|--|---|
| DESIGNÉ PAR: J. PASCUAL | FECHA: 11-11-97 | ©1997 POR AMP - ESPAÑOLA S. A. TODOS LOS DERECHOS RESERVADOS LOS PRODUCTOS AMP ESTAN CUBIERTOS POR PATENTES ACTUALES O PENDIENTES | AMP AMP ESPAÑOLA, S.A. BARCELONA ESPAÑA |
| COMPROBADO POR: L. BATLLO | FECHA: 11-11-97 | | |
| REVISADO POR: L. BATLLO | FECHA: 11-11-97 | SERIE: 05-0,75mm ² | PRIMER USO: General |
| APR.: | FECHA: | ESCALA: AL | REV. C2 |

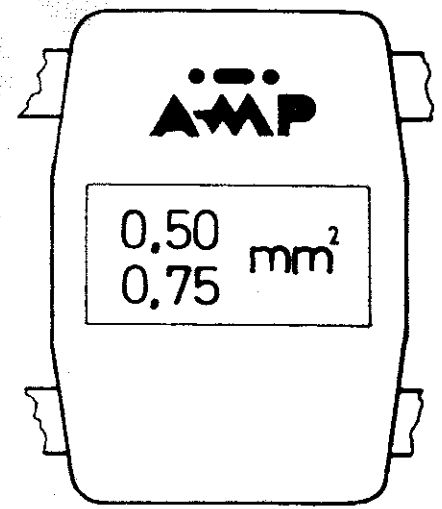
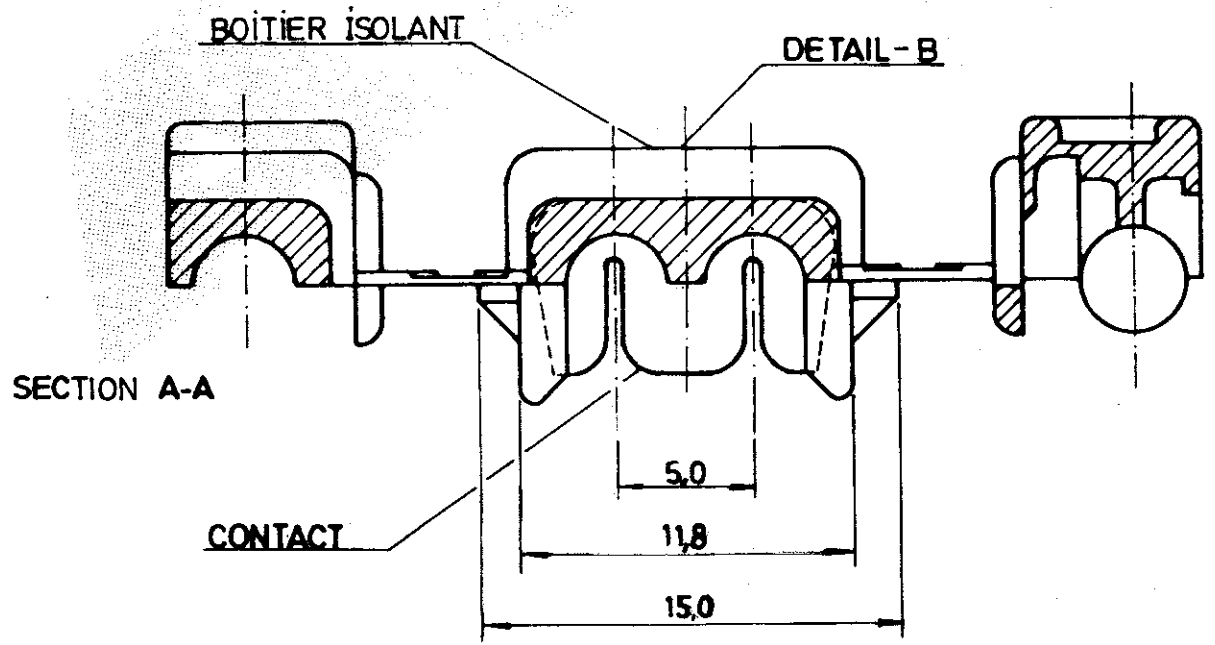
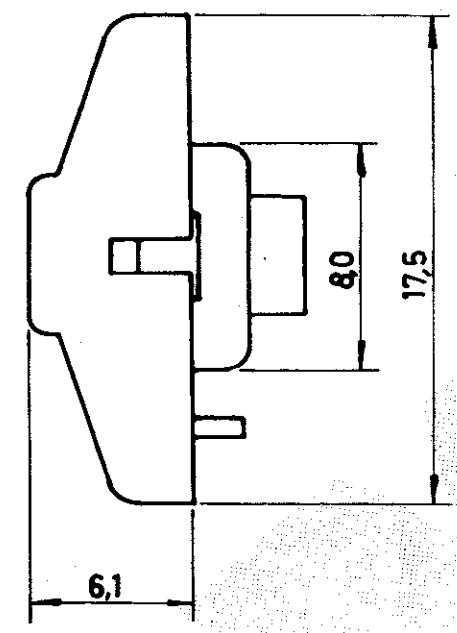
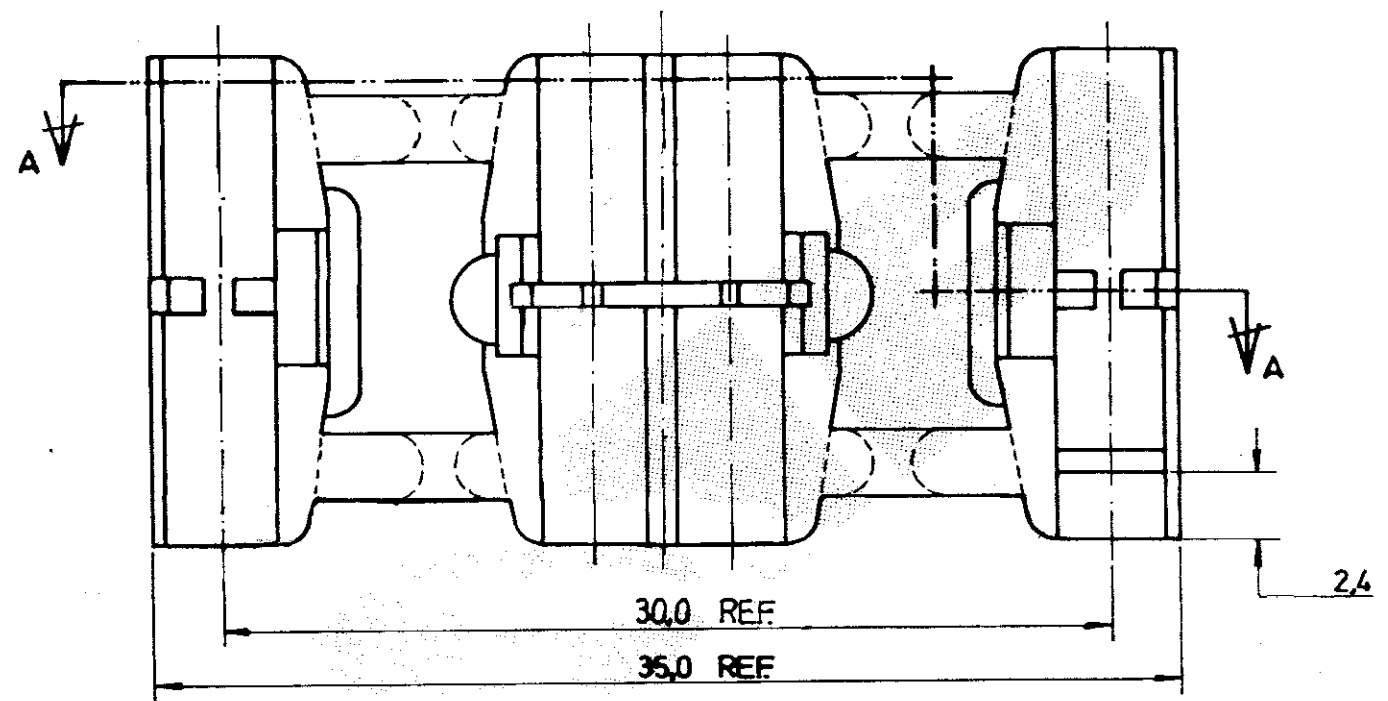
PN-735 410

CONECTEUR ELECTRO TAP

HOJA 4 de 5

LOC. AL
 DIST. 2

HOJA 5
de 5
PLANO N°
C 735410



| | | | |
|--|--------------|--|----------------------|
| COULEUR ROUGE | POLIAMID 6/6 | BOITIER ISOLANT | 735410-0 |
| ÉTAMÉ | LAITON | CONTACT | |
| FINITION | MATIÈRE | COMPOSANT | REF. |
| PLAN CLIENT UNIQUEMENT POUR REFERENCE | | ©COPYRIGHT 1997 AMP - ESPAÑOLA, S.A. TODOS LOS DERECHOS RESERVADOS. LOS PRODUCTOS AMP ESTAN CUBIERTOS POR PATENTES ACTUALES O PENDIENTES | |
| TOLERANCIAS GENERALES | | GAMA AISLANTE | GAMA HILO |
| DEC±0,5 | | ESCALA | |
| ANGULO±1° | | AMP Española, S.A. BARCELONA ESPAÑA | |
| DIBUJADO J. PASCUAL 11-11-97 | | NOMBRE | |
| CONF. L. BATLLO 11-11-97 | | CONNECTEUR ELECTRO TAP | |
| LETRA | | REV. C2 | |
| REVISIONES | DIBUJ. FECHA | A3 | PLANO N° C 735410 |
| | | | HOJA 5 de 5 |

LOC.
AL
DIST.
2

VOIR PLAN
1 de 5