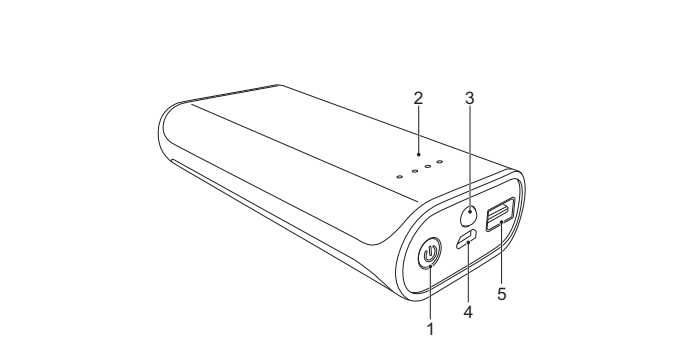


# KONIG

## KNPB5000xx

### Power bank

The power bank is a portable, compact power source that can be connected to smartphones or other USB devices.



**Description**
The power bank is a portable, compact power source that can be connected to smartphones or other USB devices.

1. On/off button	<ul style="list-style-type: none"><li>Press the button to check the battery level.</li> <li>Press the button 2 times to switch on or off the LED light.</li></ul>
2. Battery capacity indicator Charging indicator	<ul style="list-style-type: none"><li>1 light (on/flashng): The battery is charged for 1%-25%.</li> <li>2 lights (on/flashng): The battery is charged for 26%-50%.</li> <li>3 lights (on/flashng): The battery is charged for 51%-75%.</li> <li>4 lights (on/flashng): The battery is charged for 76%-100%.</li></ul>
3. LED light	
4. USB port (input) (Micro USB)	<ul style="list-style-type: none"><li>To charge the power bank, connect a USB cable to the USB port of the power bank and the PC or charger.</li></ul>
5. USB port (output)	<ul style="list-style-type: none"><li>To charge a mobile device, connect a USB cable to the USB port of the power bank and the mobile device.</li></ul>

Input voltage (USB charging)	DC 5 V / 1 A
Output voltage	DC 5 V / 1 A
Capacity	5000 mAh
Charging duration	6-7 hours
Operating temperature	0 °C – 45 °C

#### Safety

- To reduce risk of electric shock, this product should only be opened by an authorized technician when service is required.
- Disconnect the product from the mains and other equipment if a problem should occur.

- Read the manual carefully before use. Keep the manual for future reference.
- Only use the device for its intended purposes. Do not use the device for other purposes than described in the manual.
- Do not use the device if any part is damaged or defective. If the device is damaged or defective, replace the device immediately.

#### Cleaning and maintenance

#### Warning!

- Do not use cleaning solvents or abrasives.
- Do not clean the inside of the device.
- Do not attempt to repair the device. If the device does not operate correctly, replace it with a new device.

- Clean the outside of the device using a soft, damp cloth.

**Beschrijving**
De powerbank is een draagbare, compacte voedingsbron die op smartphones of andere USB-apparaten kan worden aangesloten.

1. Aan/uit-knop	<ul style="list-style-type: none"><li>Druk op de knop om het batterijniveau te controleren.</li> <li>Druk tweemaal op de knop om de led-lamp in of uit te schakelen.</li> <li>1 lampje (aan/knipperend): De batterij is 1%- 25% opgeladen.</li> <li>2 lampjes (aan/knipperend): De batterij is 26%- 50% opgeladen.</li> <li>3 lampjes (aan/knipperend): De batterij is 51%- 75% opgeladen.</li> <li>4 lampjes (aan/knipperend): De batterij is 76%- 100% opgeladen.</li></ul>
2. Batterijcapaciteitsindicator Oplaadindicator	
3. Led-lamp	
4. USB-poort (ingang) (Micro-USB)	<ul style="list-style-type: none"><li>Sluit een USB-kabel aan op de USB-poort van de powerbank en de PC of oplader om de powerbank op te laden.</li></ul>
5. USB-poort (uitgang)	<ul style="list-style-type: none"><li>Sluit een USB-kabel aan op de USB-poort van de powerbank en het mobiele apparaat om een mobiel apparaat op te laden.</li></ul>

#### Technische gegevens

Ingangsspanning (opladen met USB)	DC 5 V / 1 A
Uitgangsspanning	DC 5 V / 1 A
Capaciteit	5000 mAh
Oplaaduur	6-7 uur
Bedrijfstemperatuur	0 °C – 45 °C

#### Veiligheid

- Dit product mag voor onderhoud alleen worden geopend door een erkend technicus om het risico op elektrische schokken te verminderen.
- Koppel het product los van het stopcontact en van andere apparatuur als er zich problemen voordoen.

- Lees voor gebruik de handleiding zorgvuldig door. Bewaar de handleiding voor latere raadpleging.
- Gebruik het apparaat uitsluitend voor de beoogde doeleinden. Gebruik het apparaat niet voor andere doeleinden dan beschreven in de handleiding.
- Gebruik het apparaat niet als een onderdeel beschadigd of defect is. Vervang een beschadigd of defect apparaat onmiddellijk.

#### Reiniging en onderhoud

#### Waarschuwing!

- Reinig niet de binnenzijde van het apparaat.
- Probeer het apparaat niet te repareren. Indien het apparaat niet juist werkt, vervang het dan door een nieuw apparaat.

- Reinig de buitenzijde van het apparaat met een zachte, vochtige doek.

**Beschreibung**
Die Power Bank ist eine tragbare kompakte Stromquelle, die mit Smartphones oder anderen USB-Geräten verbunden werden kann.

1. Ein-/Aus-Taste	<ul style="list-style-type: none"><li>Drücken Sie auf die Taste, um den Batteriestand zu überprüfen.</li> <li>Drücken Sie zum Ein- oder Ausschalten der LED-Lampe zweimal auf die Taste.</li></ul>
2. Batteriekapazitätsanzeige Ladeanzeige	
3. LED-Lampe	
4. USB-Anschluss (Eingang) (Micro-USB)	<ul style="list-style-type: none"><li>Um die Power Bank zu laden, verbinden Sie ein USB-Kabel mit dem USB-Anschluss der Power Bank und dem PC oder Ladegerät.</li></ul>
5. USB-Anschluss (Ausgang)	<ul style="list-style-type: none"><li>Um ein Mobilgerät zu laden, verbinden Sie ein USB-Kabel mit dem USB-Anschluss der Power Bank und dem Mobilgerät.</li></ul>

Einangsspannung (Laden über USB)	DC 5 V / 1 A
Ausgangsspannung	DC 5 V / 1 A
Kapazität	5000 mAh
Ladedauer	6-7 Stunden
Betriebstemperatur	0 °C – 45 °C

#### Sicherheit



- Um die Gefahr eines elektrischen Schlags zu verringern, sollte dieses Produkt bei erforderlichen Servicearbeiten ausschließlich von einem autorisierten Techniker geöffnet werden.
- Bei Problemen trennen Sie das Gerät bitte von der Spannungsversorgung und von anderen Geräten.

- Lesen Sie die Bedienungsanleitung vor dem Gebrauch genau durch. Bitte bewahren Sie die Bedienungsanleitung zur späteren Bezugnahme auf.
- Verwenden Sie das Gerät nur bestimmungsgemäß. Verwenden Sie das Gerät nur für den in dieser Bedienungsanleitung beschriebenen Zweck.
- Verwenden Sie das Gerät nicht, falls ein Teil beschädigt oder defekt ist. Ist das Gerät beschädigt oder defekt, erneuern Sie es unverzüglich.

#### Reinigung und Pflege

#### Warning!

- Verwenden Sie keine Lösungs- oder Scheuermittel.
- Reinigen Sie das Gerät nicht von innen.
- Verwenden Sie nicht, das Gerät zu reparieren. Falls das Gerät nicht einwandfrei arbeitet, tauschen Sie es gegen ein neues aus.

- Reinigen Sie das Äußere des Geräts mit einem weichen feuchten Tuch.

**Descripción**
La batería externa portátil es una fuente de alimentación portátil y compacta que puede conectarse a smartphones u otros dispositivos USB.

1. Botón de encendido/apagado	<ul style="list-style-type: none"><li>Pulse el botón para comprobar el nivel de batería.</li> <li>Pulse el botón 2 veces para encender o apagar la luz LED.</li></ul>
2. Indicador de capacidad de batería Indicador de carga	<ul style="list-style-type: none"><li>1 luz (encendido/intermitente): La batería está cargada para 1%-25%.</li> <li>2 luces (encendido/intermitente): La batería está cargada para 26%-50%.</li> <li>3 luces (encendido/intermitente): La batería está cargada para 51%-75%.</li> <li>4 luces (encendido/intermitente): La batería está cargada para 76%-100%.</li></ul>
3. Luz LED	
4. Puerto USB (entrada) (Micro USB)	<ul style="list-style-type: none"><li>Para cargar la batería externa portátil, conecte un cable USB al puerto USB de la batería externa portátil y el cargador.</li></ul>
5. Puerto USB (salida)	<ul style="list-style-type: none"><li>Para cargar un dispositivo móvil, conecte un cable USB al puerto USB de la batería externa portátil y el dispositivo móvil.</li></ul>

#### Datos técnicos

Tensión de entrada (carga USB)	CC 5 V / 1 A
Tensión de salida	CC 5 V / 1 A
Capacidad	5000 mAh
Duración de carga	6-7 horas
Temperatura de funcionamiento	0 °C – 45 °C

#### Seguridad



- Para reducir el peligro de descarga eléctrica, este producto sólo debería abrirlo un técnico autorizado cuando necesite reparación.
- Desconecte el producto de la toma de corriente y de los otros equipos si ocurriera algún problema.

- Lea el manual detenidamente antes del uso. Conserve el manual en caso de futura necesidad.
- Utilice el dispositivo únicamente para su uso previsto. No utilice el dispositivo con una finalidad distinta a la descrita en el manual.
- No utilice el dispositivo si alguna pieza ha sufrido daños o tiene un defecto. Si el dispositivo ha sufrido daños o tiene un defecto, sustitúyalo inmediatamente.

#### Limpeza y mantenimiento

#### !Advertencia!

- No utilice disolventes de limpieza ni productos abrasivos.
- No limpie el interior del dispositivo.
- No intente reparar el dispositivo. Si el dispositivo no funciona correctamente, sustitúyalo por uno nuevo.

- Limpie el exterior del dispositivo con un paño suave humedecido.

**Description**
Le chargeur nomade est une source d'alimentation compacte et portable pouvant être connectée à des smartphones ou autres dispositifs USB.

1. Bouton marche/arrêt	<ul style="list-style-type: none"><li>Appuyez sur le bouton pour vérifier le niveau de la batterie.</li> <li>Appuyez sur le bouton à 2 reprises pour allumer /éteindre la lampe LED.</li></ul>
2. Indicateur d'autonomie de batterie Indicateur de charge	<ul style="list-style-type: none"><li>1 lampe (on/clignotement)<span> </span>: La batterie est chargée entre 1% et 25%.</li> <li>2 lampes (on/clignotement)<span> </span>: La batterie est chargée entre 26% et 50%.</li> <li>3 lampes (on/clignotement)<span> </span>: La batterie est chargée entre 51% et 75%.</li> <li>4 lampes (on/clignotement)<span> </span>: La batterie est chargée entre 76% et 100%.</li></ul>
3. Lampe LED	
4. Port USB (entrée) (Micro USB)	<ul style="list-style-type: none"><li>Pour charger le chargeur nomade, connectez un câble USB aux ports USB de chargeur nomade et du PC ou du chargeur.</li></ul>
5. Port USB (sortie)	<ul style="list-style-type: none"><li>Pour charger un dispositif mobile, connectez un câble USB aux ports USB de chargeur nomade et du dispositi mobile.</li></ul>

#### Caractéristiques techniques

Tension d'entrée (charge USB)	CC 5 V / 1 A
Tension de sortie	CC 5 V / 1 A
Capacité	5000 mAh
Durée de charge	6-7 heures
Température de fonctionnement	0 °C – 45 °C

#### Securité



- Pour réduire le risque de choc électrique, ce produit doit être ouvert uniquement par un technicien qualifié si une réparation s'impose.
- Débranchez l'appareil et les autres équipements du secteur s'il y a un problème.

- Lisez attentivement le manuel avant usage. Conservez le manuel pour toute référence ultérieure.
- Utilisez l'appareil uniquement pour son usage prévu. N'utilisez pas l'appareil à d'autres fins que celles décrites dans le manuel.
- N'utilisez pas l'appareil si une pièce quelconque est endommagée ou défectueuse. Si l'appareil est endommagé ou défectueux, remplacez-le immédiatement.

#### Nettoyage et entretien

#### Avvertissement!

- N'utilisez pas de solvants ni de produits abrasifs.
- Ne nettoyez pas l'intérieur de l'appareil.
- Ne tentez pas de réparer l'appareil. Si l'appareil fonctionne mal, remplacez-le par un neuf.

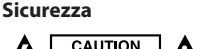
- Nettoyez l'extérieur de l'appareil avec un chiffon doux et humide.

**Descrizione**
Il power bank è un alimentatore portatile e compatto, collegabile a smartphone o altri dispositivi USB.

1. Pulsante accensione/spengimento	<ul style="list-style-type: none"><li>Premere il pulsante per controllare il livello della batteria.</li> <li>Premere il pulsante 2 volte per accendere o spegnere la luce a LED.</li></ul>
2. Indicatore di capacità della batteria Indicatore di ricarica	<ul style="list-style-type: none"><li>1 luce (accesso/impagante): La batteria è carica dall'1% al 25%.</li> <li>2 luci (accesso/impagante): La batteria è carica dal 26% al 50%.</li> <li>3 luci (accesso/impagante): La batteria è carica dal 51% al 75%.</li> <li>4 luci (accesso/impagante): La batteria è carica dal 76% al 100%.</li></ul>
3. Luce LED	
4. Porta USB (ingresso) (Micro USB)	<ul style="list-style-type: none"><li>Per caricare il power bank, collegare un cavo USB alla porta USB del power bank e del PC o del caricabatterie.</li></ul>
5. Porta USB (uscita)	<ul style="list-style-type: none"><li>Per caricare un dispositivo mobile, collegare un cavo USB alla porta USB del power bank e del dispositivo mobile.</li></ul>

#### Dati tecnici

Tensione in ingresso (ricarica USB)	CC 5 V / 1 A
Tensione di uscita	CC 5 V / 1 A
Capacità	5000 mAh
Durata della ricarica	6-7 Stunden
Temperatura di funzionamento	0 °C – 45 °C



- Per ridurre il rischio di scosse elettriche, il presente prodotto deve essere aperto solo da un tecnico autorizzato, nel caso sia necessario ripararlo.
- Scollare il prodotto dall'alimentazione e da altri apparecchi se dovesse esserci un problema.

- Leggere il manuale con attenzione prima dell'uso. Conservare il manuale per riferimenti futuri.
- Utilizzare il dispositivo solo per gli scopi previsti. Non utilizzare il dispositivo per scopi diversi da quelli descritti nel manuale.
- Non utilizzare il dispositivo se presenta parti difettose. Se il dispositivo è danneggiato o difettoso, sostituirlo immediatamente.

#### Pulizia e manutenzione

#### Attenzione!

- Non utilizzare solventi detergenti o abrasivi.
- Non pulire l'interno del dispositivo.
- Non cercare di riparare il dispositivo. Se il dispositivo non funziona correttamente, sostituirlo con uno nuovo.

- Pulire l'esterno del dispositivo con un panno morbido e umido.

**Descrição**
O Power Bank é uma fonte de alimentação compacta portátil que pode ser ligada a smartphones ou outros dispositivos USB.

1. Botão de ligar/desligar	<ul style="list-style-type: none"><li>Prime o botão para verificar o nível da bateria.</li> <li>Prime o botão 2 vezes para ligar ou desligar a iluminação LED.</li></ul>
2. Indicador de capacidade da bateria Indicador de carga	<ul style="list-style-type: none"><li>1 luz (ligada/intermitente): A bateria está carregada a 1%-25%.</li> <li>2 luzes (ligada/intermitente): A bateria está carregada a 26%-50%.</li> <li>3 luzes (ligada/intermitente): A bateria está carregada a 51%-75%.</li> <li>4 luzes (ligada/intermitente): A bateria está carregada a 76%-100%.</li></ul>
3. Luz LED	
4. Porta USB (entrada) (Micro USB)	<ul style="list-style-type: none"><li>Para carregar o Power Bank, ligue um cabo USB à porta USB do Power Bank e ao PC ou carregador.</li></ul>
5. Porta USB (saída)	<ul style="list-style-type: none"><li>Para carregar um dispositivo móvel, ligue um cabo USB à porta USB do Power Bank e ao dispositivo móvel.</li></ul>

#### Dados técnicos

Tensão de entrada (carregamento USB)	CC 5 V / 1 A
Tensão de saída	CC 5 V / 1 A
Capacidade	5000 mAh
Duração do carregamento	6-7 horas
Temperatura de funcionamento	0 °C – 45 °C

#### Segurança



- Quando necessitar de reparação e para reduzir o risco de choque elétrico, este produto deve apenas ser aberto por um técnico autorizado.
- Desligue o produto da tomada de alimentação e do equipamento se ocorrer um problema.

- Leia atentamente o manual de instruções antes de utilizar. Guarde o manual para consulta futura.
- Utilize o dispositivo apenas para a finalidade a que se destina. Não utilize o dispositivo para outras finalidades além das descritas no manual.
- Não utilize o dispositivo caso tenha alguma peça danificada ou com defeito. Se o dispositivo estiver danificado ou tenha defeito, substitua imediatamente o dispositivo.

#### Limpeza e manutenção

#### Aviso!

- Não utilize solventes de limpeza ou produtos abrasivos.
- Não limpe o interior do dispositivo.
- Não tente reparar o dispositivo. Se o dispositivo não funcionar corretamente, substitua-o por um dispositivo novo.

- Limpe o exterior do dispositivo utilizando um pano húmido macio.

**Beskrivelse**
Power bank er et bærbat, kompakt strømkilde, som kan kobles til smartphones eller andre USB-enheder.

1. Tænd/Sluk knap	<ul style="list-style-type: none"><li>Tryk på knappen for at kontrollere batteriniveauet.</li> <li>Tryk på knappen 2 gange for at tænde eller slukke for LED-lyset.</li></ul>
2. Batterikapacitetsindikator Ladedikator	<ul style="list-style-type: none"><li>1 lys (tændt/blinkende): Batteriet er opladet 1% - 25%.</li> <li>2 lys (tændt/blinkende): Batteriet er opladet 26% -50%.</li> <li>3 lys (tændt/blinkende): Batteriet er opladet 51% - 75%.</li> <li>4 lys (tændt/blinkende): Batteriet er opladet 76 % -100 %.</li></ul>
3. Lysdiode	
4. USB-port (indgang) (Micro-USB)	<ul style="list-style-type: none"><li>Strømbanken oplades ved at tilslutte et USB-opladerkabel til USB-porten på strømbanken og PC'en eller opladeren.</li></ul>
5. USB-port (udgang)	<ul style="list-style-type: none"><li>En mobil enhed oplades ved at tilslutte et USB-opladerkabel til USB-porten på strømbanken og den mobile enhed.</li></ul>

#### Dansk

**Бeskrivelse**
Power bank er et bærbat, kompakt strømkilde, som kan kobles til smartphones eller andre USB-enheder.

1. Tænd/Sluk knap	<ul style="list-style-type: none"><li>Tryk på knappen for at kontrollere batteriniveauet.</li> <li>Tryk på knappen 2 gange for at tænde eller slukke for LED-lyset.</li></ul>
2. Batterikapacitetsindikator Ladedikator	<ul style="list-style-type: none"><li>1 lys (tændt/blinkende): Batteriet er opladet 1% - 25%.</li> <li>2 lys (tændt/blinkende): Batteriet er opladet 26% -50%.</li> <li>3 lys (tændt/blinkende): Batteriet er opladet 51% - 75%.</li> <li>4 lys (tændt/blinkende): Batteriet er opladet 76 % -100 %.</li></ul>
3. Lysdiode	
4. USB-port (indgang) (Micro-USB)	<ul style="list-style-type: none"><li>Strømbanken oplades ved at tilslutte et USB-opladerkabel til USB-porten på strømbanken og PC'en eller opladeren.</li></ul>
5. USB-port (udgang)	<ul style="list-style-type: none"><li>En mobil enhed oplades ved at tilslutte et USB-opladerkabel til USB-porten på strømbanken og den mobile enhed.</li></ul>

**Бeskrivelse**
Powerbank er en portabel, kompakt strømkilde som kan kobles til smarttelefoner eller andre USB-enheter.

1. På/av-knapp	<ul style="list-style-type: none"><li>Trykk på knappen for å se batteristanden.</li> <li>Trykk på knappen to ganger for å slå på eller av LED-lyset.</li></ul>
2. Batterivåndikator Ladedikator	<ul style="list-style-type: none"><li>1 lys (på/blinkende): Batteriet har kapasitet på 1%-25%.</li> <li>2 lys (på/blinkende): Batteriet har kapasitet på 26%-50%.</li> <li>3 lys (på/blinkende): Batteriet har kapasitet på 51%-75%.</li> <li>4 lys (på/blinkende): Batteriet har kapasitet på 76%-100%.</li></ul>
3. LED-lys	
4. USB-port (inngang) (Micro USB)	<ul style="list-style-type: none"><li>For å lade powerbanken, koble en USB-kabel til USB-porten på powerbanken og en PC eller strømadapter.</li></ul>
5. USB-port (utgang)	<ul style="list-style-type: none"><li>For å lade en mobil enhet, koble en USB-kabel til USB-porten på powerbanken og den mobile enheten.</li></ul>

**Beskrivelse**
Powerbank er en portabel, kompakt strømkilde som kan kobles til smarttelefoner eller andre USB-enheter.

1. På/av-knapp	<ul style="list-style-type: none"><li>Trykk på knappen for å se batteristanden.</li> <li>Trykk på knappen to ganger for å slå på eller av LED-lyset.</li></ul>
2. Batterivåndikator Ladedikator	<ul style="list-style-type: none"><li>1 lys (på/blinkende): Batteriet har kapasitet på 1%-25%.</li> <li>2 lys (på/blinkende): Batteriet har kapasitet på 26%-50%.</li> <li>3 lys (på/blinkende): Batteriet har kapasitet på 51%-75%.</li> <li>4 lys (på/blinkende): Batteriet har kapasitet på 76%-100%.</li></ul>
3. LED-lys	
4. USB-port (inngang) (Micro USB)	<ul style="list-style-type: none"><li>For å lade powerbanken, koble en USB-kabel til USB-porten på powerbanken og en PC eller strømadapter.</li></ul>
5. USB-port (inngang)	<ul style="list-style-type: none"><li>For å lade en mobil enhet, koble en USB-kabel til USB-porten på powerbanken og den mobile enheten.</li></ul>

#### Tekniske data

Ingangsspenning (USB-lading)	DC 5 V / 1 A
Utgangsspenning	DC 5 V / 1 A
Kapasitet	5000 mAh
Ladedid	6-7 timer
Driftstemperatur	0 °C – 45 °C

#### Sikkerhet



- For å redusere faren for strømstøt, skal dette produktet bare åpnes av en autorisert tekniker når vedlikehold er nødvendig.
- Koble produktet fra strømmen og annet utstyr dersom et problem oppstår.

- Les bruksanvisningen nøye før bruk. Oppbevar bruksanvisningen for fremtidig bruk.
- Bruk bare enheten for det tiltenkte formål. Ikke bruk enheten til andre formål enn det som er beskrevet i bruksanvisningen.
- Ikke bruk enheten hvis noen del er skadet eller defekt. Enheten må erstatte umiddelbart hvis den er skadet eller defekt.

#### Renjoring og vedlikehold

#### Advarsler!

- Ikke bruk rensmidler eller skuremidler.
- Ikke rengjør innside av enheten.
- Ikke prøv å reparere enheten. Hvis enheten ikke fungerer som den skal, erstatt den med en ny enhet.

- Rengjør utsiden av enheten med en myk, fuktig klut.

#### Beskrivning

Powerbanken är en portabel, kompakt kraftkälla som kan anslutas till smarttelefoner, eller andra USB-enheter.

1. På/av-knapp	<ul style="list-style-type: none"><li>Tryck på knappen för att kontrollera batterinivån.</li> <li>Tryck på knappen 2 gånger för att sätta på eller stänga av LED-belysningen.</li></ul>
2. Batterikapacitet indikator Laddningsindikator	<ul style="list-style-type: none"><li>1 ljus (på/blinkar): Batteriet är laddat 1%-25%.</li> <li>2 ljus (på/blinkar): Batteriet är laddat 26%-50%.</li> <li>3 ljus (på/blinkar): Batteriet är laddat 51%-75%.</li> <li>4 ljus (på/blinkar): Batteriet är laddat 76%-100%.</li></ul>
3. LED-lampa	
4. USB-port (ingång) (Micro USB)	<ul style="list-style-type: none"><li>För att ladda powerbanken, anslut en USB-kabel till USB-porten på powerbanken och till en PC eller laddare.</li></ul>
5. USB-port (utgång)	<ul style="list-style-type: none"><li>För att ladda en mobil enhet, anslut en USB-kabel till USB-porten på powerbanken och till den mobila enheten.</li></ul>

#### Tekniska data

Ingångsspanning (USB-laddning)	DC 5 V / 1 A
Utgående spänning	DC 5 V / 1 A
Kapacitet	5000 mAh
Laddningstid	6-7 timmar
Driftstemperatur	0 °C – 45 °C

#### Säkerhet



- För att minska risken för elektriska stötar bör denna produkt endast öppnas av behörig tekniker när service behövs.
- Dra ut nätkabeln från vägguttaget och koppla ur all annan utrustning om något problem skulle uppstå.

- Les bruksanvisningen noga innan användning. Behåll bruksanvisningen för att kunna använda den igen.
- Använd endast enheten för dess avsedda syfte. Använd inte enheten till andra ändamål än dem som beskrivs i denna bruksanvisning.
- Använd inte enheten om någon del är skadad eller felaktig. Om enheten är skadad eller felaktig ska den bytas ut omedelbart.