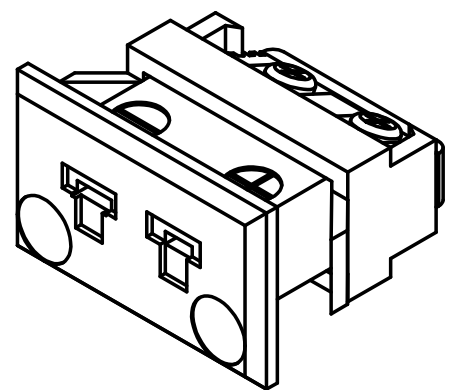


Lochabmessung
für Montage



Benennung

IM-K-FF

Bemerkung

-

Artikel-Nr.

-

Name

Datum

Maßstab

2:1

Gezeichnet

Ch. Di Ronza

26.09.11

letzte Änd.

-

-

Werkstoff

-



Dimension

-

Änd. Index

00

ROTH+CO. AG info@rothcoag.ch
www.rothcoag.ch

Wiesentalstrasse 20 Tel. 071 955 02 02
CH-9242 Oberuzwil Fax. 071 955 02 00

