

Ausdruck ist nur zur Information und wird bei Änderung nicht berücksichtigt. This printed copy is for information only and is subject to alteration.



LED/Summer Kombination

LED/Buzzer Kombination

150 X00 XX

(vorläufiges techn. Datenblatt)
(provisional technical data sheet)

WERMA Signaltechnik
GmbH + Co. KG
Dürbheimer Straße 15
78604 Rietheim-Weilheim
Phone +49(0)7424 9557-0
Fax +49(0)7424 9557-44
info@werma.de

Elektrische Daten:

electrical specification

Einschaltstrom: < 0,5 A
starting current

Stromaufnahme: $I_{eff} = < \text{siehe Liste}$
current consumption
 $I_{eff} = < \text{see list}$

Tonfrequenz: ca. 2,8 kHz
tone frequency
approx. 2,8 kHz

Lautstärke: 80 dB(A) / 1m
volume

Tonart: Dauerton
tone type
continuous tone

Einschaltdauer: 100 % ED
duty cycle
100 %

Lebensdauer: bis zu 50.000 h
life duration
up to 50.000 h

Bestell-Nr.:

order no.:

150 #00 55	24 V	DC	50 mA
150 #00 67	115 V	AC/DC	12 mA
150 #00 68	230 V	AC/DC	12 mA

1 = rot 3 = gelb

1 = red 3 = yellow

(andere Spannungen auf Anfrage)

(other voltages available on request)

Mechanische Daten:

mechanical specification

Material Gehäuse: PC/ABS, schwarz
material housing
PC/ABS black

Material Kalotte: PC
dome material

Einbaulage: beliebig
installation position
as required

Masse ca.: 40 g
weight approx.

Temperatur: -20° ... +50 °C
temperature

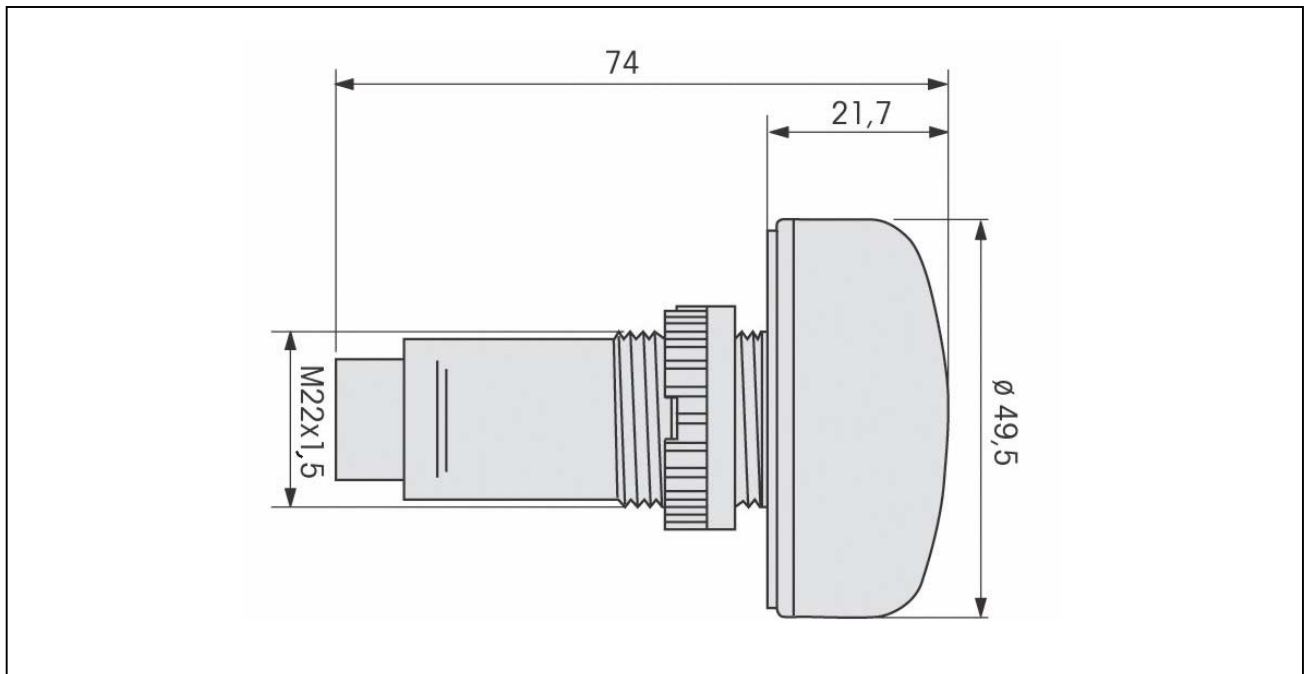
Schutzart: IP 65 in montiertem Zustand
protection rating
IP 65 when mounted

Anschluss: Stecker mit Schraubanschluss max.
connection
1,5 mm²
connector with screw terminal max.
1,5mm²

Vorschriften:

regulations

Die zutreffenden EG-Richtlinien werden erfüllt /
UL-Listung vorhanden
conforms to current
EU regulations / *UL listed*



Hinweis: Alle Angaben beziehen sich auf U_{nenn} und Raumtemperatur!

Note: All electrical and life duration specifications refer to U_{nenn} and room temperature!

	Gezeichnet <i>drawn up</i>	Geprüft <i>checked</i>	Freigegeben <i>released</i>	Datenblatt-Nr. <i>data sheet no.</i> 150X00XX
Name <i>name</i>	E. Degen	T. Schöttle	H. Elsäßer	
Datum <i>date</i>	14.07.2003	19.08.2003	25.08.2003	Seite 1 v. 1 <i>page 1 of 1</i>