

# Datenblatt

## Steckerleisten

### Multiswitch Baureihe D

Diese Steckerleisten sind für die Vorwahlschalter **Multiswitch Baureihe D** verwendbar.

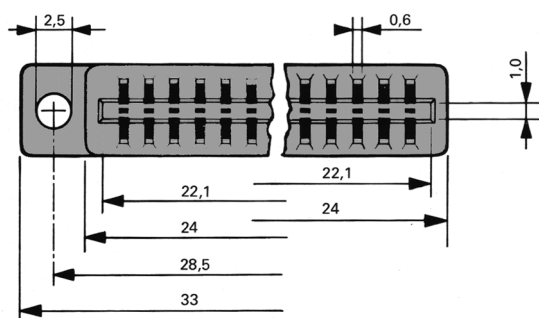
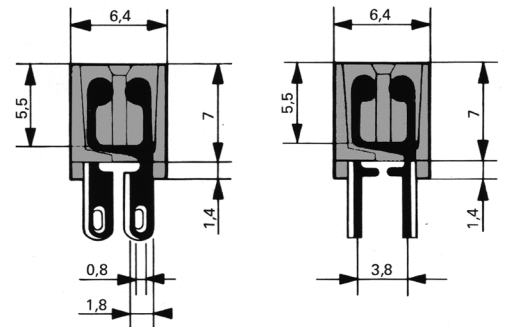
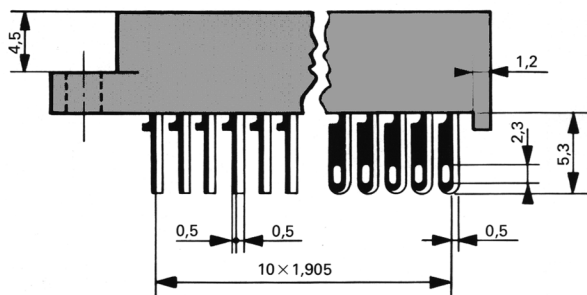
Dem Anwender stehen verschiedene lötbare Anschlüsse zur Verfügung. Die verdrahteten Steckerleisten werden dann an der Rückseite des Schalters bzw. der Anzeige aufgesteckt.



## Technische Spezifikationen

Anzahl Anschlusskontakte	11
Printplattendicke	$0,8 \pm 0,1$ mm
Raster	1,905 mm
Kontaktbelastung	1 A $\cong$
Betriebsspannung	42 V $\cong$
Prüfspannung	1000 V $\cong$
Übergangswiderstand	< 15 m $\Omega$
Isolationswiderstand	10 <sup>6</sup> m $\Omega$
Umgebungstemperatur	-60°...+100 °C
Einsteckkraft	16 N
Ausziehkraft	11 N

## Abmessungen

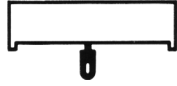


## Bestellnummern

### Bestellnummern

### Bau- und Anschlussform

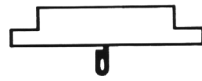
CU 300898  
ohne Flansch  
mit Lötösen



CU 300899  
ohne Flansch  
mit Lötstiften kurz



CU 300896  
mit Flansch  
mit Lötösen



CU 300897  
mit Flansch  
mit Lötstiften kurz

