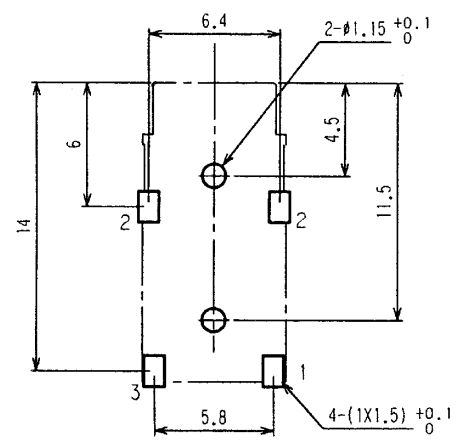
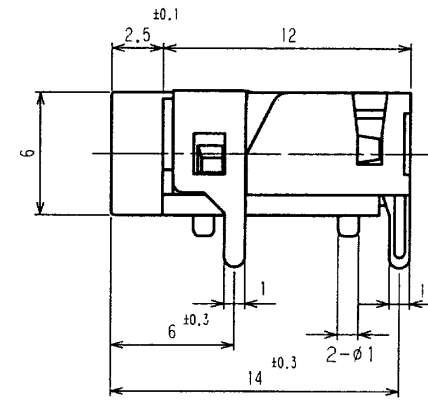
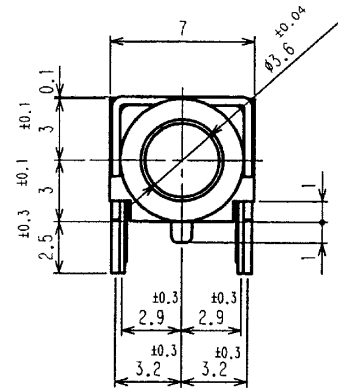
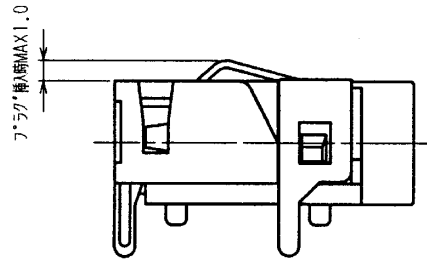
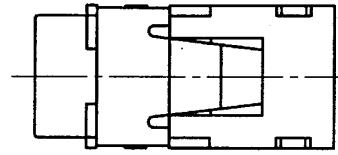


仕様  
SPECIFICATION

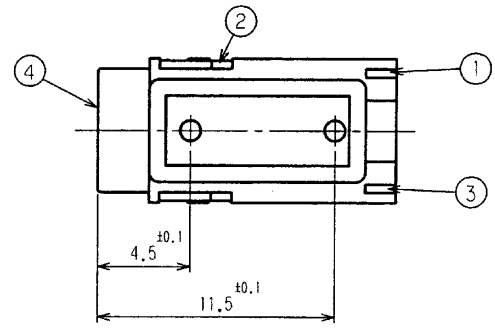
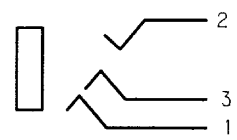
絶縁耐力 AC500V 1分間  
WITHSTAND VOLTAGE : 500V AC FOR 1 MINUTE  
絶縁抵抗 DC500Vにて100MΩ以上  
INSULATION RESISTANCE : 100MΩMIN  
接触抵抗 50mΩ以下  
CONTACT RESISTANCE : 50mΩMAX



(t1.0)フリップ基板参考図(公差±0.1)  
PC BOARD HOLE LAYOUT

銅箔面側より見る  
BOTTOM VIEW

回路図



4	本体 BODY	PBT(G30%)	1		UL94V-0
3	可動端子T SPRING C	FAB t=0.2	1	Sn	
2	可動端子T SPRING B	FAB t=0.35	1	Sn	
1	アース端子 SPRING A	FAB t=0.2	1	Sn	
LET	PART NAME	MATERIAL	QTY	FINISH	NOTE

TOLERANCE	SCALE	DATE	DESIG	DRAW	INSPE	APRO
±0.2	4/1	10/2/5		M.K		
MODEL 型式	QTY	PART NAME 品名	φ3.53種シヤック MX387GL			
MATERIAL 材質		DRAW NO 図番	MJX15			
FINISH 処理	EST MARUSHIN ELECTRIC MFG.CO.,LTD.					