

Gabel-Lichtschranken
Differenz-Gabellichtschranken
Laser-Gabellichtschranken

Fork light barriers
Differential fork light barriers
Laser fork light barriers

Allgemeine Beschreibung

Gabel-Lichtschraken OGU ...

di-soric Gabel-Lichtschraken arbeiten nach dem Funktionsprinzip der Einweg-Lichtschraken. Sender und Empfänger sowie die gesamte Elektronik befinden sich in einem Gehäuse, wodurch einfachste und schnelle Montage garantiert ist. Aufwändige Halterungen zum Befestigen von Sender und Empfänger sowie das zeitintensive Justieren entfallen.

di-soric Gabel-Lichtschraken besitzen ein robustes Metallgehäuse. Alle Geräte mit getaktetem Infrarot- oder Rotlicht besitzen eine hohe Fremdlightsicherheit.

Durch die hohe Schaltfrequenz, die kurze Ansprechzeit und die hohe Auflösung sind genaueste Positionierung sowie das sichere Erfassen schnellster Bewegungsabläufe, auch von Kleinstteilen, möglich.

Gabel-Lichtschraken, frontseitig einstellbar OGU ... V ...

Diese Geräte wurden für Anwendungen entwickelt bei denen aus Gründen des Einbaus das Empfindlichkeitspotentiometer frontseitig bedient werden muss.

Gabel-Lichtschraken hochauflösend

Abhängig von den Anwendungen sind neben den Standardvarianten auch hochauflösende Geräte für die Erfassung von kleinsten Teilen ab $\varnothing 0,05$ mm lieferbar.

Gabel-Lichtschraken mit erhöhter Verschmutzungsreserve OGUP ...

Bei Anwendungen in verschmutzter Umgebung sind Geräte mit einer Power-Elektronik und somit einer starken Sendeleistung verfügbar.

Differenz-Gabellichtschraken ODG ...

Eine Besonderheit im di-soric Gabel-Lichtschraken-Programm sind Geräte mit einer 2-Strahl-Differenzauswertung. Diese Geräte können selbst glasklare Folien sowie Gegenstände von weniger als $\varnothing 0,1$ mm Durchmesser (Drähte, Fäden usw.) sicher erfassen.

Laser-Gabellichtschraken LGU ...

Laser-Gabellichtschraken sind eine Weiterentwicklung der di-soric Gabel-Lichtschraken. Sie zeichnen sich durch eine extrem hohe Schaltgenauigkeit und Reproduzierbarkeit bei Teilen ab 0,05 mm aus.

Sende- und Empfangsoptiken sind durch Mineralglasscheiben geschützt und dadurch leicht zu reinigen. Laser-Gabellichtschraken arbeiten mit einem getakteten Rotlicht-Laser der Laserschutzklasse 2.

Der kollimierte Laserstrahl erzeugt einen deutlich sichtbaren Laserpunkt auf dem Objekt, was die mechanische Justierung erheblich erleichtert!

Neben dem breiten Standardgeräteprogramm gibt es eine Vielzahl von anwendungsbezogenen Sonderausführungen. Bitte beachten Sie hierzu auch das Datenblatt „Winkel-Lichtschraken“.

General description

Fork light barriers OGU ...

di-soric fork light barriers are through beam sensors. Transmitter, receiver and all the electronics are in one casing ensuring very straightforward and quick installation. Complex brackets for fastening the transmitter and receiver as well as time-consuming adjustment are unnecessary.

di-soric fork light barriers have a robust metal casing.

All devices with clocked infrared or red light have high ambient light immunity.

Due to the high operating frequency, the short response time and the high resolution, even very small parts can be very precisely positioned and very fast movements reliably detected.

Fork light barriers, adjustable with front keys OGU ... V ...

These devices were developed for applications in which the sensitivity potentiometer must be adjusted from the front due to the positioning of the device.

Fork light barriers with high resolution

Along with the standard variants, high resolution devices are available for the detection of very small parts from $\varnothing 0.05$ mm, depending on the applications.

Fork light barriers with increased function reserve OGUP ...

Devices with power electronics and therefore a high transmitter power are available for applications in soiled environments.

Differential fork light barriers ODG ...

The devices with double-beam differential evaluation are a special feature of the di-soric fork light barrier range.

These devices can reliably detect crystal-clear films and even objects with a diameter of less than $\varnothing 0.1$ mm (wires, threads, etc.).

Laser fork light barriers LGU ...

Laser fork light barriers are a further development of di-soric fork light barriers. These devices feature extremely high operating accuracy and reproducibility with parts from 0.05 mm.

Transmitter and receiver optics are protected by mineral glass windows and are therefore easy to clean. Laser fork light barriers have a clocked red light laser of laser protection class 2.


The collimated laser beam generates a clearly visible laser spot on the object considerably easing mechanical adjustment!

Along with the wide range of standard devices, there is a large number of special, application-specific versions.

On this aspect please also note the information in the „Angled light barriers“ data sheet.


Funktionsprinzipien | Operational principles

Kollimierter Laserstrahl (di-soric Sensoren)
Collimated laser beam (di-soric sensors)

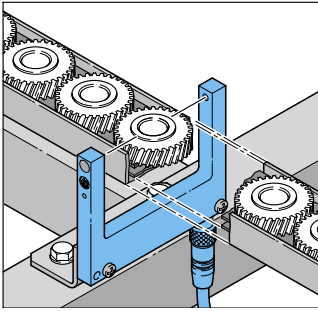


| | |
|---|---|
| <p>Vorteile</p> <ul style="list-style-type: none"> ■ Gleichbleibende Messgenauigkeit über die gesamte Messstrecke ■ Abgegrenzter, weitreichender Laserstrahl ■ Wartungsfrei voreingestelltes Messsystem | <p>Advantages</p> <ul style="list-style-type: none"> ■ Constant measuring accuracy over the entire measuring path ■ Defined, long range laser beam ■ Maintenance-free pre-adjusted measuring system |
|---|---|

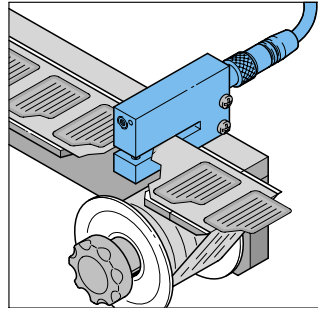
Fokussierter Laserstrahl (nicht bei di-soric Sensoren)
Focused laser beam (not with di-soric sensors)



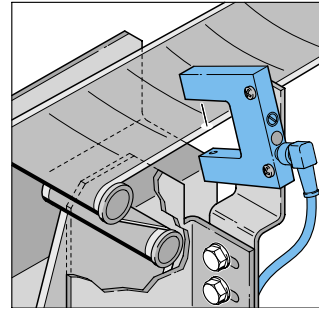
| | |
|--|---|
| <p>Nachteile</p> <p>Kegelförmige Laserstrahl-Geometrie auf einen Brennpunkt fokussiert. Dadurch, innerhalb des Erfassungsbereichs, unterschiedliche Auflösungen und unterschiedliche Schaltepunkte entlang der optischen Achse.</p> | <p>Disadvantages</p> <p>Conical laser beam geometry focused on one focal point. Therefore different resolutions and switching points within the detection range, along the optical axis.</p> |
|--|---|



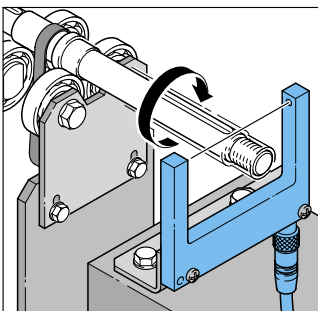
Teileerfassung in Zuführschiene
Part detection in supply guides



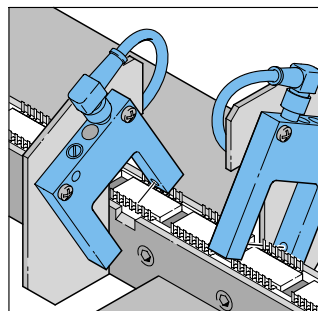
Etikettenerfassung auf Trägermaterial
Label detection on carrier foil



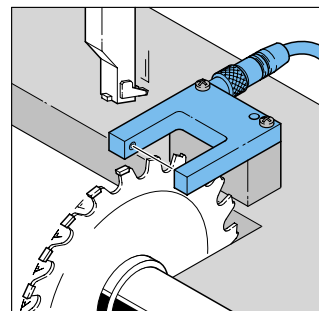
Bahnkantensteuerung durch Trägerfolie
Web edge control using carrier film



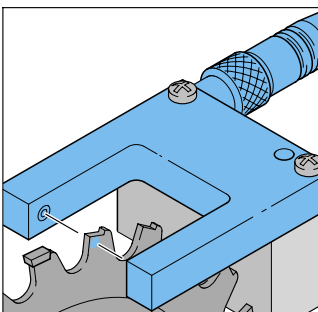
Überprüfen auf Unwucht
Examine for imbalance



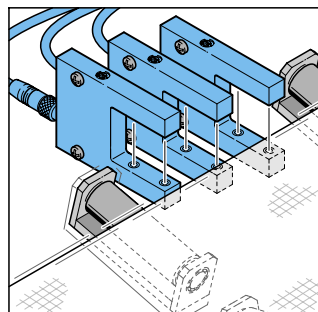
Qualitätskontrolle von Microbauteilen
Quality check of micro devices



Qualitätssicherung in der automatisierten Fertigung
Quality assurance in automated production



Sichtbarer Laserpunkt
Visible laser spot



Bahnkantensteuerung transparenter Folien
Web edge control of transparent foils

Sicherheitshinweis

Unfallverhütungsvorschriften und Laserschutzklasse beachten.
Der Einsatz dieser Geräte muss durch Fachpersonal erfolgen.
Die Geräte sind nicht zulässig für Sicherheitsanwendungen, insbesondere bei denen die Sicherheit von Personen von der Gerätefunktion abhängig ist.

Alle technischen Angaben beziehen sich auf den Stand 12/05, Änderungen bleiben vorbehalten. Da Irrtümer und Druckfehler nicht auszuschließen sind, gilt für alle Angaben „ohne Gewähr“.

Safety instruction

Pay attention to accident prevention rules and laser protection class.
These instruments shall exclusively be used by qualified personnel.
The instruments are not to be used for safety applications, in particular applications in which safety of persons depends on proper operation of the instruments.

All technical specifications refer to the state of the art 12/05, they are subject to modifications. As typographical and other errors cannot be excluded, all data are given „without engagement“.

Inhaltsverzeichnis | Table of content

| Gabel-Lichtschranken OGU ... | | | | | | |
|-------------------------------------|--------------------|-------------------|-------------------|-------------------------|-----------------------------------|----------------|
| Fork light barriers OGU ... | | | | | | |
| Gabelweite / | Auflösung / | Infrarot / | Rotlicht / | Schaltfrequenz / | Typ / | Seite / |
| Fork opening | Resolution | Infrared | Red light | Operating frequency | Model | Page |
| 2 mm | Ø 0,4 mm | ■ | | 10000 Hz | OGU 02 ... | 6 |
| 5 mm | Ø 0,5 mm | ■ | | 1000 Hz | OGU 005 ... | 7 |
| 5 mm | Ø 0,5 mm | ■ | | 10000 Hz | OGU 05/100 ... | 7 |
| 10 mm | Ø 0,3 mm | ■ | | 1000 Hz | OGU 010 ... | 8 |
| 10 mm | Ø 0,5 mm | ■ | | 10000 Hz | OGU 10 ... | 9 |
| 20 mm | Ø 0,4 mm | ■ | ■ | 4000 Hz | OGU 020 ... / OGU 021 ... | 9 |
| 30 mm | Ø 0,5 mm | ■ | ■ | 4000 Hz | OGU 030 ... / OGU 031 ... | 10 |
| 40 mm | Ø 0,5 mm | ■ | ■ | 4000 Hz | OGU 040 ... / OGU 041 ... | 11 |
| 50 mm | Ø 0,5 mm | ■ | ■ | 4000 Hz | OGU 050 ... / OGU 051 ... | 11 |
| 50 mm | Ø 1,5 mm | ■ | | 10000 Hz | OGU 50 ... | 12 |
| 60 mm | Ø 0,5 mm | ■ | ■ | 4000 Hz | OGU 060 ... / OGU 061 ... | 13 |
| 70 mm | Ø 0,5 mm | ■ | ■ | 4000 Hz | OGU 070 ... / OGU 071 ... | 13 |
| 80 mm | Ø 0,5 mm | ■ | ■ | 4000 Hz | OGU 080 ... / OGU 081 ... | 14 |
| 90 mm | Ø 0,5 mm | ■ | ■ | 4000 Hz | OGU 090 ... / OGU 091 ... | 15 |
| 100 mm | Ø 0,7 mm | ■ | ■ | 4000 Hz | OGU 100 ... / OGU 101 ... | 15 |
| 120 mm | Ø 0,8 / 2,0 mm | ■ | ■ | 2000 Hz | OGU 120 ... / OGU 121 ... | 16 |
| 120 mm | Ø 0,8 / 2,0 mm | ■ | ■ | 2000 Hz | OGU 120/205 ... / OGU 121/205 ... | 17 |
| 170 mm | Ø 1,0 mm | ■ | ■ | 2000 Hz | OGU 170/110 ... / OGU 171/110 ... | 17 |
| 220 mm | Ø 1,5 mm | ■ | ■ | 2000 Hz | OGU 220/110 ... / OGU 221/110 ... | 18 |
| 250 mm | Ø 2,0 mm | ■ | | 2000 Hz | OGU 250/110 ... | 19 |

| Gabel-Lichtschranken, frontseitig einstellbar OGU ... V ... | | | | | | |
|--|--------------------|-------------------|-------------------|-------------------------|---------------------------------------|----------------|
| Fork light barriers, adjustable from the front OGU ... V ... | | | | | | |
| Gabelweite / | Auflösung / | Infrarot / | Rotlicht / | Schaltfrequenz / | Typ / | Seite / |
| Fork opening | Resolution | Infrared | Red light | Operating frequency | Model | Page |
| 30 mm | Ø 0,5 mm | ■ | ■ | 4000 Hz | OGU 030 V ... / OGU 031 V ... | 20 |
| 50 mm | Ø 0,5 mm | ■ | ■ | 4000 Hz | OGU 050 V ... / OGU 051 V ... | 21 |
| 50 mm | Ø 0,5 mm | ■ | ■ | 4000 Hz | OGU 050/125 V ... / OGU 051/125 V ... | 21 |
| 80 mm | Ø 0,5 mm | ■ | ■ | 4000 Hz | OGU 080 V ... / OGU 081 V ... | 22 |

| Gabel-Lichtschranken, hochauflösend OGUH ... | | | | | | |
|---|--------------------|-------------------|-------------------|-------------------------|--------------|----------------|
| Fork light barriers with high resolution OGUH ... | | | | | | |
| Gabelweite / | Auflösung / | infrarot / | Rotlicht / | Schaltfrequenz / | Typ / | Seite / |
| Fork opening | Resolution | infrared | Red light | Operating frequency | Model | Page |
| 30 mm | Ø 0,25 mm | ■ | | 4000 Hz | OGUH 030 ... | 24 |
| 50 mm | Ø 0,25 mm | ■ | | 4000 Hz | OGUH 050 ... | 25 |
| 80 mm | Ø 0,25 mm | ■ | | 4000 Hz | OGUH 080 ... | 25 |

| Gabel-Lichtschranken mit erhöhter Verschmutzungsreserve OGUP ... | | | | | | |
|---|--------------------|-------------------|-------------------|-------------------------|--------------|----------------|
| Fork light barriers with increased functional reserve OGUP ... | | | | | | |
| Gabelweite / | Auflösung / | infrarot / | Rotlicht / | Schaltfrequenz / | Typ / | Seite / |
| Fork opening | Resolution | infrared | Red light | Operating frequency | Model | Page |
| 30 mm | Ø 3,0 mm | ■ | | 300 Hz | OGUP 30 ... | 26 |
| 50 mm | Ø 3,0 mm | ■ | | 300 Hz | OGUP 50 ... | 27 |
| 80 mm | Ø 3,0 mm | ■ | | 300 Hz | OGUP 80 ... | 27 |

| Differenz-Gabellichtschranken, hochauflösend ODG ... | | | | | | |
|---|--------------------|-------------------|-------------------|-------------------------|--------------|----------------|
| Differential fork light barriers with high resolution ODG ... | | | | | | |
| Gabelweite / | Auflösung / | infrarot / | Rotlicht / | Schaltfrequenz / | Typ / | Seite / |
| Fork opening | Resolution | infrared | Red light | Operating frequency | Model | Page |
| 30 mm | Ø 0,07 mm | ■ | | 5000 Hz | ODG 30 ... | 28 |
| 50 mm | Ø 0,1 mm | ■ | | 5000 Hz | ODG 50 ... | 29 |
| 90 mm | Ø 0,25 mm | ■ | | 5000 Hz | ODG 90 ... | 29 |

| Laser-Gabellichtschranken extrem hochauflösend LGU ... | | | | | | |
|--|--------------------|-------------------------|--|-------------------------|--------------|----------------|
| Laser fork light with extremely high resolution barriers LGU ... | | | | | | |
| Gabelweite / | Auflösung / | Rotlicht-Laser / | | Schaltfrequenz / | Typ / | Seite / |
| Fork opening | Resolution | Red light laser | | Operating frequency | Model | Page |
| 30 mm | Ø 0,05 mm | ■ | | 3000 Hz | LGU 031 ... | 30 |
| 50 mm | Ø 0,05 mm | ■ | | 3000 Hz | LGU 051 ... | 31 |
| 80 mm | Ø 0,05 mm | ■ | | 3000 Hz | LGU 081 ... | 31 |
| 120 mm | Ø 0,05 mm | ■ | | 3000 Hz | LGU 121 ... | 31 |

| Zubehör | Typ / | Seite / |
|---|--------------|----------------|
| Accessories | Model | Page |
| Freiblaseeinrichtungen / Cleaning air nozzles | FBE ... | 32 |

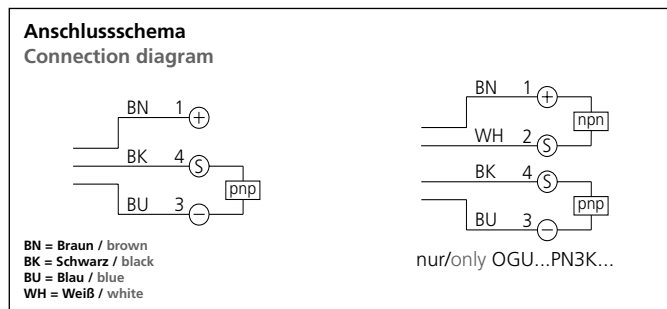
Gabel-Lichtschranken | Fork light barriers

- Metallgehäuse
- Elektronik integriert
- Empfindlichkeit einstellbar
- Hohe Schaltfrequenz
- Hell- / Dunkelschaltung
- Helle Ring-LED
- Hohe Schutzart
- 3 Jahre Funktionsgarantie *

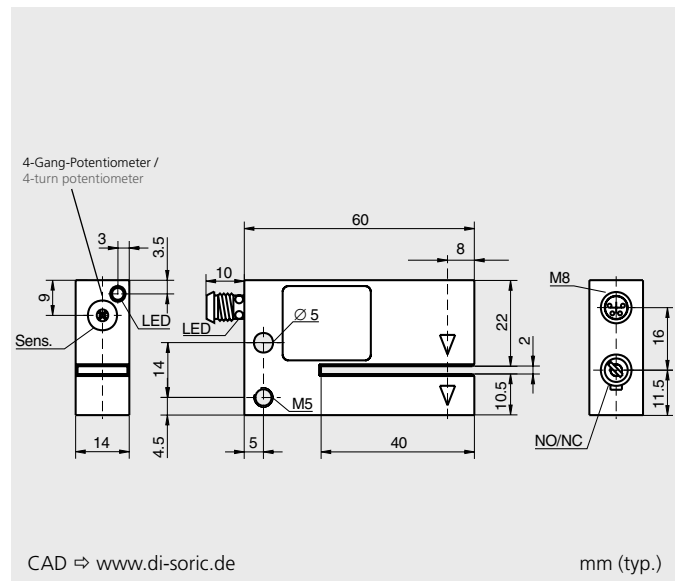
* nach unseren Allgemeinen Verkaufs- und Lieferbedingungen

- Metal casing
- Integrated electronic module
- Sensitivity adjustable
- High operating frequency
- Light / dark switching
- Bright ring LED
- High protection class
- 3-years function guarantee *

* according to our General Conditions of Export



OGU 02 ...

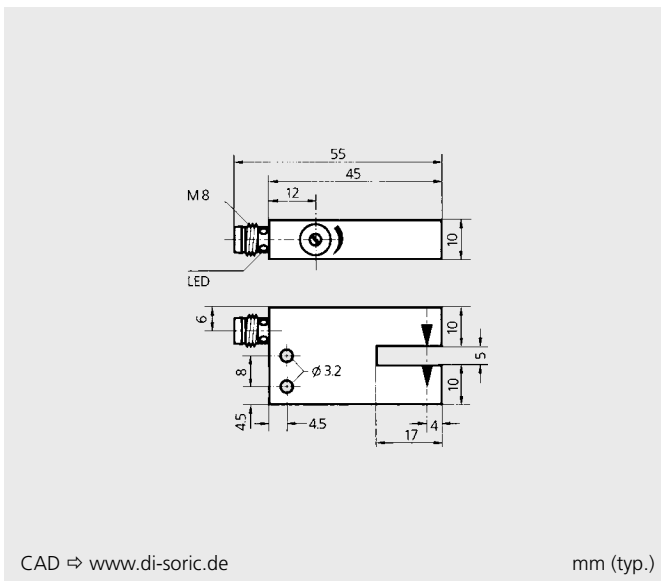


| Technische Daten | Technical Data | bei + 20 °C, 24 V DC / at + 20 °C, 24 V DC |
|---------------------------------------|---|---|
| | | ungetaktet / non-clocked |
| Gabelweite | Fork opening | 2 mm |
| Betriebsspannung | Service voltage | 10 ... 35 V DC |
| Ausgang | Output | Transistor, 200 mA |
| Eigenstromaufnahme | Internal power consumption | ≤ 30 mA |
| Spannungsfall | Voltage drop | ≤ 2,8 V |
| Max. Schaltfrequenz | Max. operating frequency | 10000 Hz |
| Auflösung, kleinstes erfassbares Teil | Resolution, smallest detectable element | Ø 0,4 mm |
| Schalthysterese | Switching hysteresis | ≤ 0,1 mm |
| Reproduzierbarkeit | Reproducibility | 0,05 mm |
| Umgebungstemperatur | Ambient temperature | -10 ... +60 °C |
| Fremdlichtsicherheit | Ambient light immunity | 10 kLux |
| Isolationsspannungsfestigkeit | Insulation voltage endurance | 500 V |
| Schutzart | Protection class | IP 67 |
| Gehäusematerial | Casing material | Zinkdruckguss, schwarz lackiert / die-cast zinc, black lacquered finish |
| Bestelltabelle | Purchase Order Table | Typ / Model |
| Sendelicht/Ausgang | Emitted light/Output | |
| Infrarot, pnp, NC (Hellschaltung) | Infrared, pnp, NC (light switching) | - |
| Infrarot, pnp, NO (Dunkelschaltung) | Infrared, pnp, NO (dark switching) | - |
| Infrarot, pnp, NO/NC umschaltbar | Infrared, pnp, NO/NC switchable | OGU 02 P3K-TSSL |
| IR, pnp + npn, NO/NC umschaltbar | IR, pnp + npn, NO/NC switchable | OGU 02 PN3K-TSSL * |
| Rotlicht, pnp, NO/NC umschaltbar | Red-light, pnp, NO/NC switchable | - |
| Anschlusskabel (sep. Datenblatt) | Connecting cable (sep. data-sheet) | TK ... TK.../4 * |

OGU 005 ...



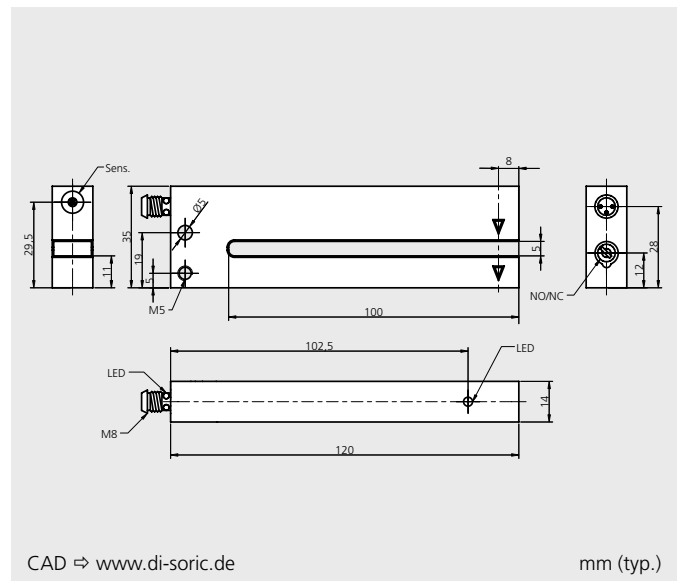
CE



OGU 05/100 ...



CE



getaktet / clocked

5 mm
 10 ... 35 V DC
 Transistor, 200 mA
 ≤ 35 mA
 $\leq 2,5$ V
 1000 Hz
 $\varnothing 0,5$ mm
 $\leq 0,2$ mm
 0,01 mm
 $-10 \dots +60$ °C
 20 kLux
 500 V
 IP 67
 Alu, schwarz eloxiert / aluminium, black anodized

ungetaktet / non-clocked

5 mm
 10 ... 35 V DC
 Transistor, 200 mA
 ≤ 45 mA
 $\leq 2,8$ V
 10000 Hz
 $\varnothing 0,5$ mm
 $\leq 0,1$ mm
 0,05 mm
 $-10 \dots +60$ °C
 10 kLux
 500 V
 IP 67
 Alu, schwarz eloxiert / aluminium, black anodized

OGU 005 P1K-TSSL

-

OGU 005 P2K-TSSL

-

-

OGU 05/100 P3K-TSSL

-

OGU 05/100 PN3K-TSSL *

-

-

TK ...

TK ... TK.../4 *

Gabel-Lichtschranken | Fork light barriers

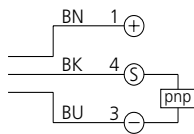
- Metallgehäuse
- Elektronik integriert
- Empfindlichkeit einstellbar
- Hohe Schaltfrequenz
- Hell- / Dunkelschaltung
- Helle Ring-LED
- Hohe Schutzart
- 3 Jahre Funktionsgarantie *

* nach unseren Allgemeinen Verkaufs- und Lieferbedingungen

- Metal casing
- Integrated electronic module
- Sensitivity adjustable
- High operating frequency
- Light / dark switching
- Bright ring LED
- High protection class
- 3-years function guarantee *

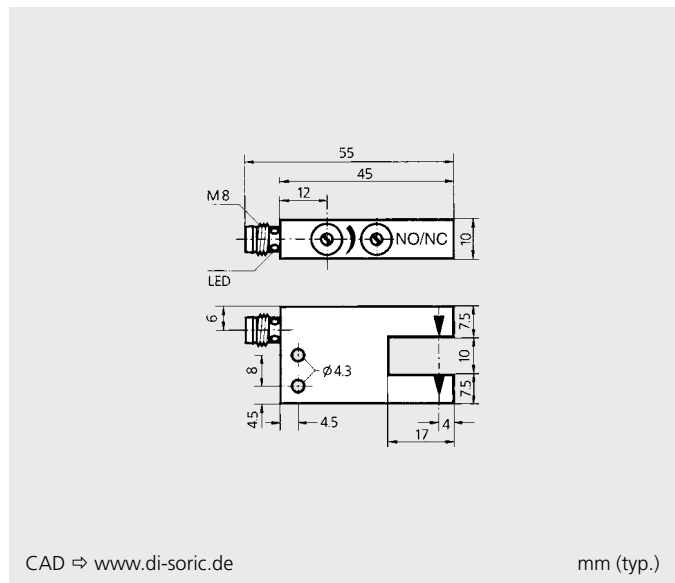
* according to our General Conditions of Export

Anschlusschema Connection diagram



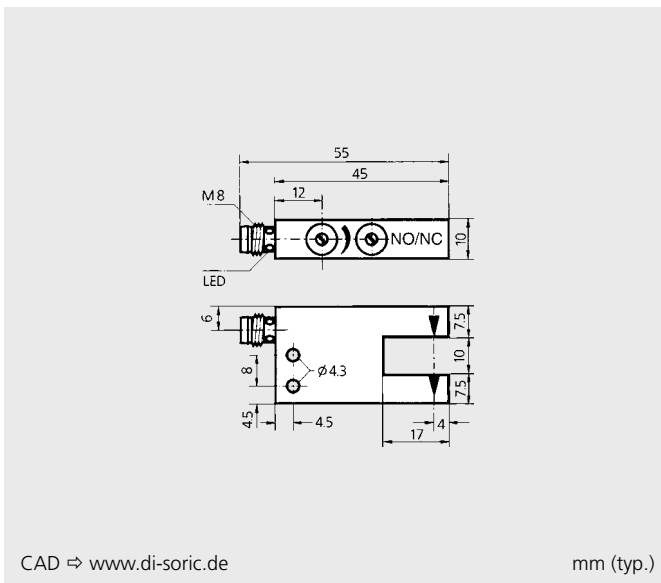
BN = Braun / brown
BK = Schwarz / black
BU = Blau / blue

OGU 010 ...

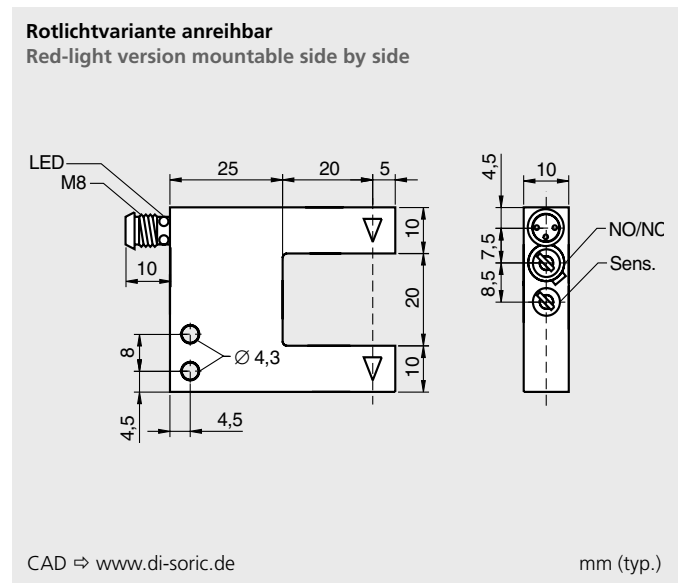
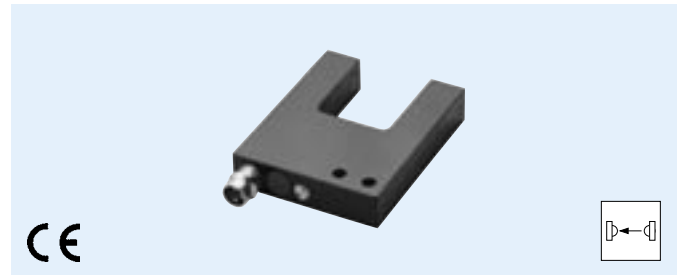


| Technische Daten | Technical Data | bei + 20 °C, 24 V DC / at + 20 °C, 24 V DC getaktet / clocked |
|---------------------------------------|---|---|
| Gabelweite | Fork opening | 10 mm |
| Betriebsspannung | Service voltage | 10 ... 35 V DC |
| Ausgang | Output | Transistor, 200 mA |
| Eigenstromaufnahme | Internal power consumption | ≤ 30 mA |
| Spannungsfall | Voltage drop | ≤ 2,8 V |
| Max. Schaltfrequenz | Max. operating frequency | 1000 Hz |
| Auflösung, kleinstes erfassbares Teil | Resolution, smallest detectable element | Ø 0,3 mm |
| Schalthysterese | Switching hysteresis | ≤ 0,1 mm |
| Reproduzierbarkeit | Reproducibility | 0,01 mm |
| Umgebungstemperatur | Ambient temperature | -10 ... +60 °C |
| Fremdlichtsicherheit | Ambient light immunity | 20 kLux |
| Isolationsspannungsfestigkeit | Insulation voltage endurance | 500 V |
| Schutzart | Protection class | IP 67 |
| Gehäusematerial | Casing material | Zinkdruckguss, schwarz lackiert / die-cast zinc, black lacquered finish |
| Bestelltabelle | Purchase Order Table | Typ / Model |
| Sendelicht/Ausgang | Emitted light/Output | |
| Infrarot, pnp, NC (Hellschaltung) | Infrared, pnp, NC (light switching) | – |
| Infrarot, pnp, NO (Dunkelschaltung) | Infrared, pnp, NO (dark switching) | – |
| Infrarot, pnp, NO/NC umschaltbar | Infrared, pnp, NO/NC switchable | OGU 010 P3K-TSSL |
| IR, pnp + npn, NO/NC umschaltbar | IR, pnp + npn, NO/NC switchable | – |
| Rotlicht, pnp, NO/NC umschaltbar | Red-light, pnp, NO/NC switchable | – |
| Anschlusskabel (sep. Datenblatt) | Connecting cable (sep. data-sheet) | TK ... |

OGU 10 ...



OGU 020 ... / OGU 021 ...



ungetaktet / non-clocked

| |
|---|
| 10 mm |
| 10 ... 35 V DC |
| Transistor, 200 mA |
| ≤ 45 mA |
| ≤ 2,5 V |
| 10000 Hz |
| Ø 0,5 mm |
| ≤ 0,2 mm |
| 0,01 mm |
| -10 ... +60 °C |
| 1 kLux |
| 500 V |
| IP 67 |
| Zinkdruckguss, schwarz lackiert / die-cast zinc, black lacquered finish |

getaktet / clocked

| |
|---|
| 20 mm |
| 10 ... 35 V DC |
| Transistor, 200 mA |
| ≤ 30 mA |
| ≤ 2,8 V |
| 4000 Hz |
| Ø 0,4 mm |
| ≤ 0,1 mm |
| 0,02 mm |
| -10 ... +60 °C |
| 70 kLux / 50 kLux (Rotlicht / red-light) |
| 500 V |
| IP 67 |
| Zinkdruckguss, schwarz lackiert / die-cast zinc, black lacquered finish |

-

OGU 10 P3K-TSSL

-

TK ...

-

OGU 020 P3K-TSSL

-

OGU 021 P3K-TSSL

TK ...

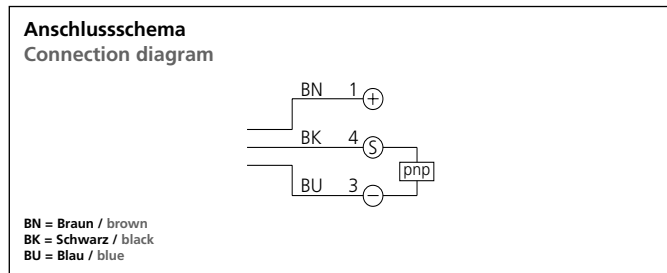
Gabel-Lichtschranken | Fork light barriers

- Metallgehäuse
- Elektronik integriert
- Empfindlichkeit einstellbar
- Hohe Schaltfrequenz
- Hell- / Dunkelschaltung
- Helle Ring-LED
- Hohe Schutzart
- 3 Jahre Funktionsgarantie *

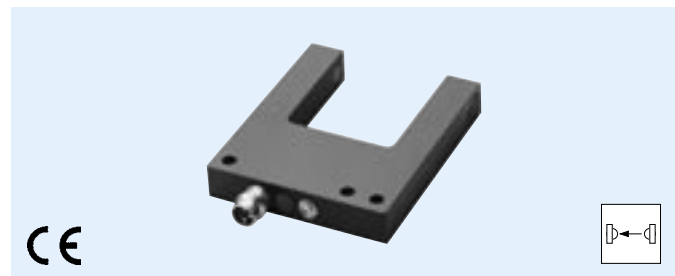
* nach unseren Allgemeinen Verkaufs- und Lieferbedingungen

- Metal casing
- Integrated electronic module
- Sensitivity adjustable
- High operating frequency
- Light / dark switching
- Bright ring LED
- High protection class
- 3-years function guarantee *

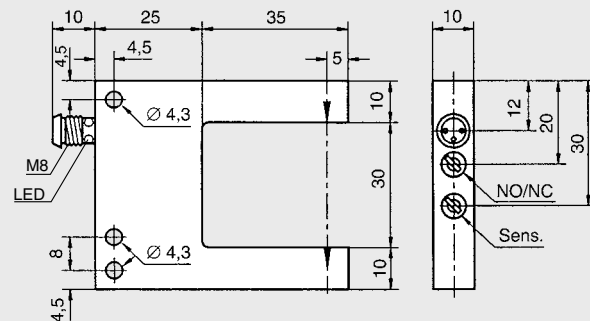
* according to our General Conditions of Export



OGU 030 ... / OGU 031 ...



Rotlichtvariante anreihbar
Red-light version mountable side by side

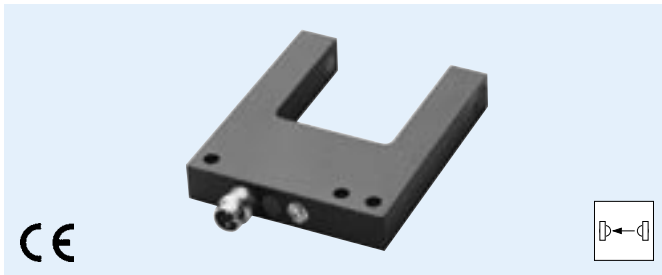


CAD ⇒ www.di-soric.de

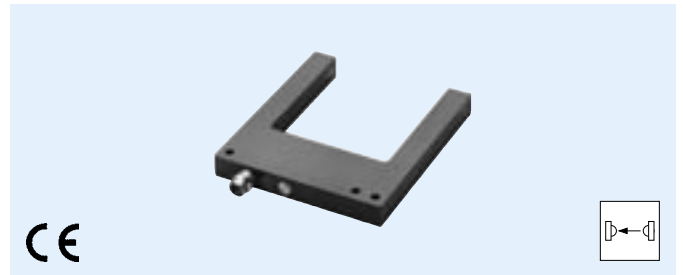
mm (typ.)

| Technische Daten | Technical Data | bei + 20 °C, 24 V DC / at + 20 °C, 24 V DC getaktet / clocked |
|---------------------------------------|---|---|
| Gabelweite | Fork opening | 30 mm |
| Betriebsspannung | Service voltage | 10 ... 35 V DC |
| Ausgang | Output | Transistor, 200 mA |
| Eigenstromaufnahme | Internal power consumption | ≤ 30 mA |
| Spannungsfall | Voltage drop | ≤ 2,8 V |
| Max. Schaltfrequenz | Max. operating frequency | 4000 Hz |
| Auflösung, kleinstes erfassbares Teil | Resolution, smallest detectable element | Ø 0,5 mm |
| Schalthysterese | Switching hysteresis | ≤ 0,25 mm |
| Reproduzierbarkeit | Reproducibility | 0,02 mm |
| Umgebungstemperatur | Ambient temperature | -10 ... +60 °C |
| Fremdlichtsicherheit | Ambient light immunity | 30 kLux / 140 kLux (Rotlicht / red light) |
| Isolationsspannungsfestigkeit | Insulation voltage endurance | 500 V |
| Schutzart | Protection class | IP 67 |
| Gehäusematerial | Casing material | Zinkdruckguss, schwarz lackiert / die-cast zinc, black lacquered finish |
| Bestelltabelle | Purchase Order Table | Typ / Model |
| Sendelicht/Ausgang | Emitted light/Output | |
| Infrarot, pnp, NC (Hellschaltung) | Infrared, pnp, NC (light switching) | – |
| Infrarot, pnp, NO (Dunkelschaltung) | Infrared, pnp, NO (dark switching) | – |
| Infrarot, pnp, NO/NC umschaltbar | Infrared, pnp, NO/NC switchable | OGU 030 P3K-TSSL |
| IR, pnp + npn, NO/NC umschaltbar | IR, pnp + npn, NO/NC switchable | – |
| Rotlicht, pnp, NO/NC umschaltbar | Red-light, pnp, NO/NC switchable | OGU 031 P3K-TSSL |
| Anschlusskabel (sep. Datenblatt) | Connecting cable (sep. data-sheet) | TK ... |

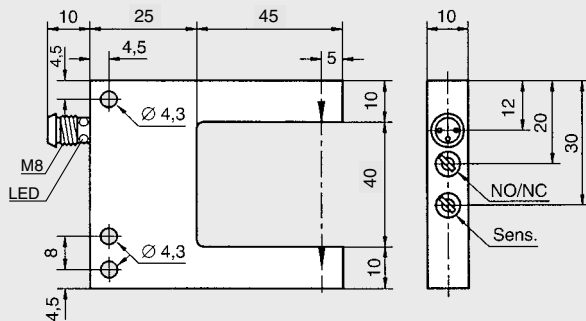
OGU 040 ... / OGU 041 ...



OGU 050 ... / OGU 051 ...



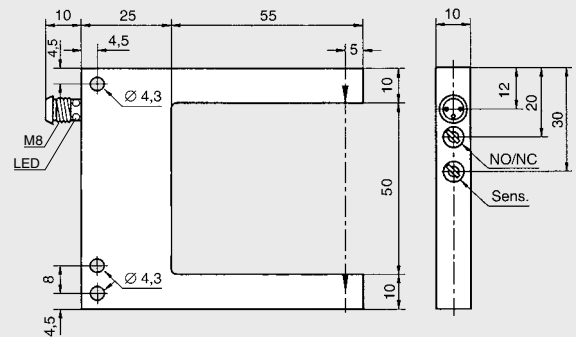
Rotlichtvariante anreihbar
Red-light version mountable side by side



CAD ⇒ www.di-soric.de

mm (typ.)

Rotlichtvariante anreihbar
Red-light version mountable side by side



CAD ⇒ www.di-soric.de

mm (typ.)

getaktet / clocked

40 mm
10 ... 35 V DC
Transistor, 200 mA
≤ 30 mA
≤ 2,8 V
4000 Hz
Ø 0,5 mm
≤ 0,25 mm
0,04 mm
-10 ... +60 °C
30 kLux / 80 kLux (Rotlicht / red light)
500 V
IP 67
Alu, schwarz eloxiert / aluminium, black anodized

getaktet / clocked

50 mm
10 ... 35 V DC
Transistor, 200 mA
≤ 30 mA
≤ 2,8 V
4000 Hz
Ø 0,5 mm
≤ 0,25 mm
0,04 mm
-10 ... +60 °C
25 kLux / 80 kLux (Rotlicht / red light)
500 V
IP 67
Zinkdruckguss, schwarz lackiert / die-cast zinc, black lacquered finish

-

-

OGU 040 P3K-TSSL

OGU 050 P3K-TSSL

-

-

OGU 041 P3K-TSSL

OGU 051 P3K-TSSL

TK ...

TK ...

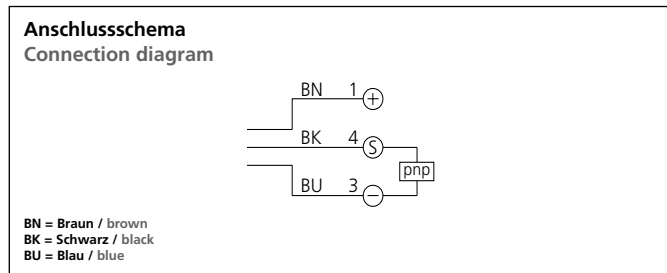
Gabel-Lichtschraken | Fork light barriers

- Metallgehäuse
- Elektronik integriert
- Empfindlichkeit einstellbar
- Hohe Schaltfrequenz
- Hell- / Dunkelschaltung
- Helle Ring-LED
- Hohe Schutzart
- 3 Jahre Funktionsgarantie *

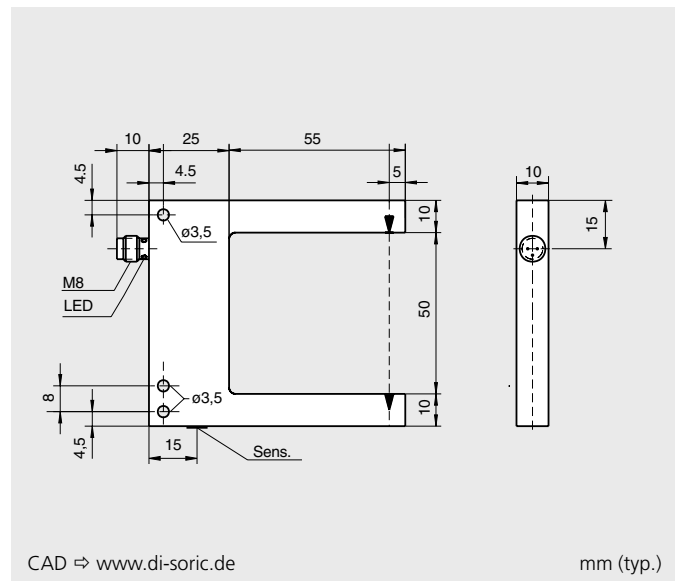
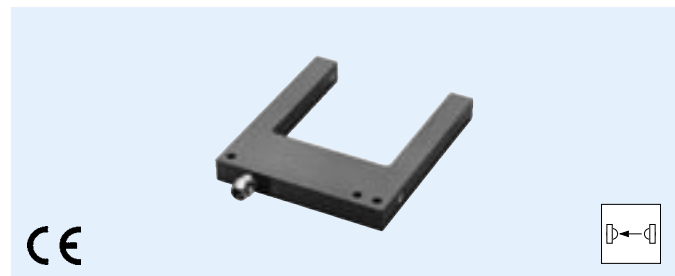
* nach unseren Allgemeinen Verkaufs- und Lieferbedingungen

- Metal casing
- Integrated electronic module
- Sensitivity adjustable
- High operating frequency
- Light / dark switching
- Bright ring LED
- High protection class
- 3-years function guarantee *

* according to our General Conditions of Export



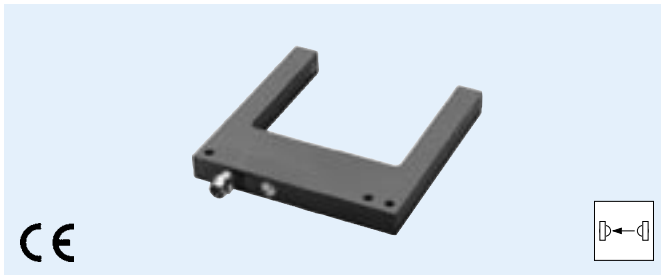
OGU 50 ...



| Technische Daten | Technical Data | bei + 20 °C, 24 V DC / at + 20 °C, 24 V DC ungetaktet / non-clocked |
|---------------------------------------|---|--|
| Gabelweite | Fork opening | 50 mm |
| Betriebsspannung | Service voltage | 10 ... 30 V DC |
| Ausgang | Output | Transistor, 200 mA |
| Eigenstromaufnahme | Internal power consumption | ≤ 35 mA |
| Spannungsfall | Voltage drop | ≤ 2,8 V |
| Max. Schaltfrequenz | Max. operating frequency | 10000 Hz |
| Auflösung, kleinstes erfassbares Teil | Resolution, smallest detectable element | Ø 1,5 mm |
| Schalthysterese | Switching hysteresis | ≤ 0,3 mm |
| Reproduzierbarkeit | Reproducibility | 0,02 mm |
| Umgebungstemperatur | Ambient temperature | -10 ... +60 °C |
| Fremdlichtsicherheit | Ambient light immunity | 1 kLux |
| Isolationsspannungsfestigkeit | Insulation voltage endurance | 500 V |
| Schutzart | Protection class | IP 67 |
| Gehäusematerial | Casing material | Alu, schwarz eloxiert / aluminium, black anodized |

| Bestelltabelle | Purchase Order Table | Typ / Model |
|-------------------------------------|-------------------------------------|-----------------------|
| Sendelicht/Ausgang | Emitted light/Output | |
| Infrarot, pnp, NC (Hellschaltung) | Infrared, pnp, NC (light switching) | OGU 50 P1-TSSL |
| Infrarot, pnp, NO (Dunkelschaltung) | Infrared, pnp, NO (dark switching) | OGU 50 P2-TSSL |
| Infrarot, pnp, NO/NC umschaltbar | Infrared, pnp, NO/NC switchable | - |
| IR, pnp + npn, NO/NC umschaltbar | IR, pnp + npn, NO/NC switchable | - |
| Rotlicht, pnp, NO/NC umschaltbar | Red-light, pnp, NO/NC switchable | - |
| Anschlusskabel (sep. Datenblatt) | Connecting cable (sep. data-sheet) | TK ... |

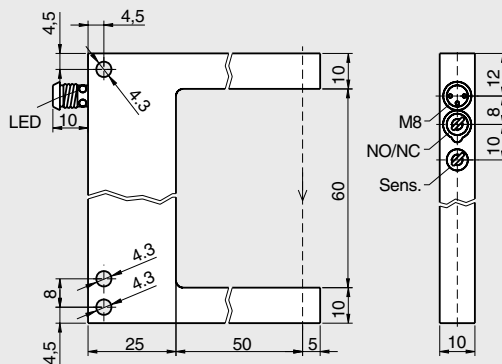
OGU 060 ... / OGU 061 ...



OGU 070 ... / OGU 071 ...



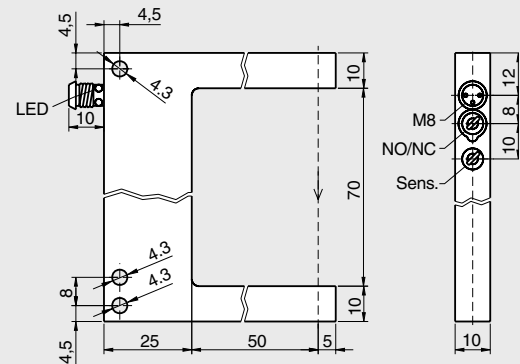
Rotlichtvariante anreihbar
Red-light version mountable side by side



CAD ⇒ www.di-soric.de

mm (typ.)

Rotlichtvariante anreihbar
Red-light version mountable side by side



CAD ⇒ www.di-soric.de

mm (typ.)

getaktet / clocked

60 mm
10 ... 35 V DC
Transistor, 200 mA
≤ 30 mA
≤ 2,8 V
4000 Hz
Ø 0,5 mm
≤ 0,25 mm
0,06 mm
-10 ... +60 °C
25 kLux / 80 kLux (Rotlicht / red light)
500 V
IP 67
Alu, schwarz eloxiert / aluminium, black anodized

getaktet / clocked

70 mm
10 ... 35 V DC
Transistor, 200 mA
≤ 30 mA
≤ 2,8 V
4000 Hz
Ø 0,5 mm
≤ 0,25 mm
0,06 mm
-10 ... +60 °C
25 kLux / 80 kLux (Rotlicht / red light)
500 V
IP 67
Alu, schwarz eloxiert / aluminium, black anodized

-

-

OGU 060 P3K-TSSL

OGU 070 P3K-TSSL

-

-

OGU 061 P3K-TSSL

OGU 071 P3K-TSSL

TK ...

TK ...

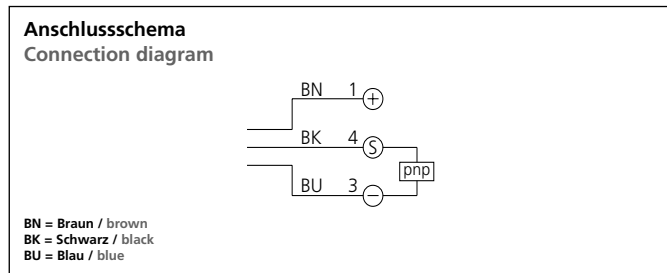
Gabel-Lichtschranken | Fork light barriers

- Metallgehäuse
- Elektronik integriert
- Empfindlichkeit einstellbar
- Hohe Schaltfrequenz
- Hell- / Dunkelschaltung
- Helle Ring-LED
- Hohe Schutzart
- 3 Jahre Funktionsgarantie *

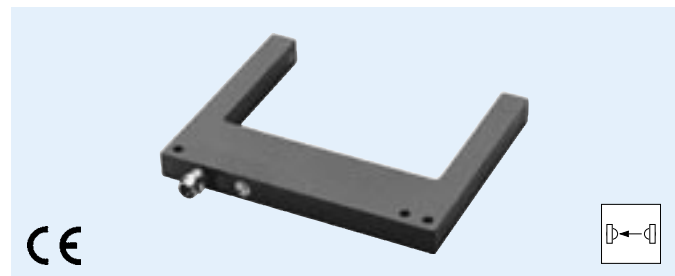
* nach unseren Allgemeinen Verkaufs- und Lieferbedingungen

- Metal casing
- Integrated electronic module
- Sensitivity adjustable
- High operating frequency
- Light / dark switching
- Bright ring LED
- High protection class
- 3-years function guarantee *

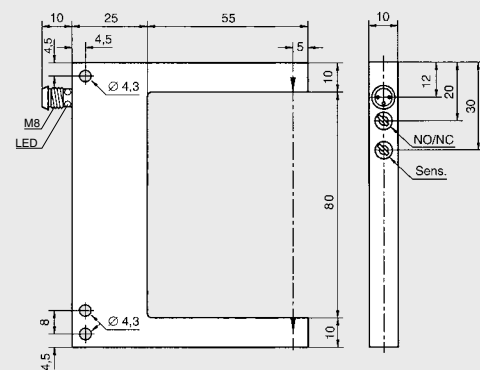
* according to our General Conditions of Export



OGU 080 ... / OGU 081 ...



Rotlichtvariante anreihbar Red-light version mountable side by side

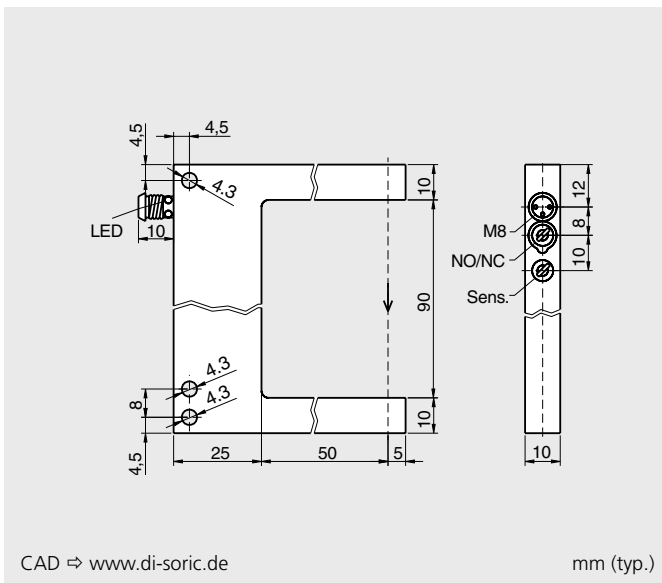
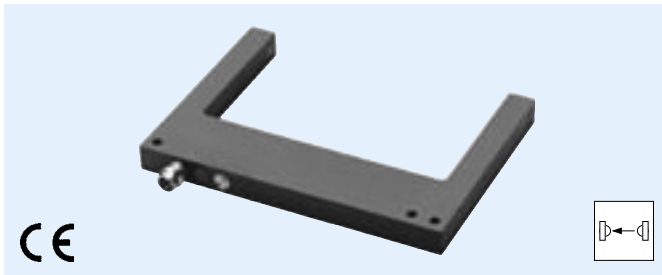


CAD ⇒ www.di-soric.de

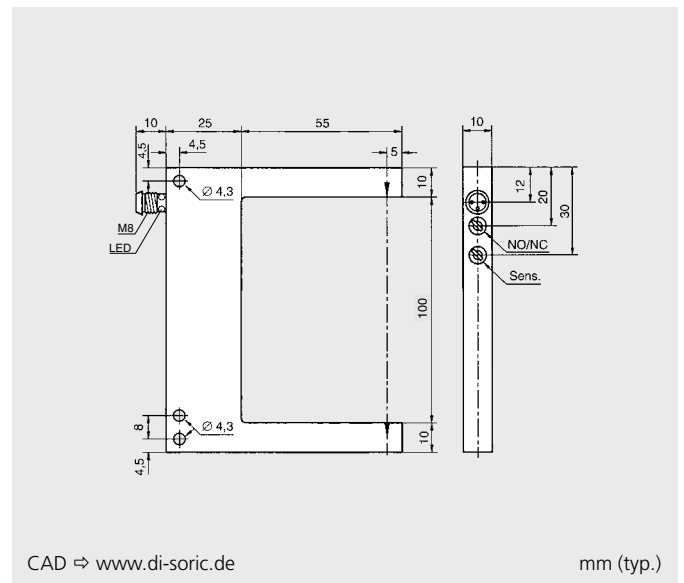
mm (typ.)

| Technische Daten | Technical Data | bei + 20 °C, 24 V DC / at + 20 °C, 24 V DC getaktet / clocked |
|---------------------------------------|---|---|
| Gabelweite | Fork opening | 80 mm |
| Betriebsspannung | Service voltage | 10 ... 35 V DC |
| Ausgang | Output | Transistor, 200 mA |
| Eigenstromaufnahme | Internal power consumption | ≤ 30 mA |
| Spannungsfall | Voltage drop | ≤ 2,8 V |
| Max. Schaltfrequenz | Max. operating frequency | 4000 Hz |
| Auflösung, kleinstes erfassbares Teil | Resolution, smallest detectable element | Ø 0,5 mm |
| Schalthysterese | Switching hysteresis | ≤ 0,25 mm |
| Reproduzierbarkeit | Reproducibility | 0,06 mm |
| Umgebungstemperatur | Ambient temperature | -10 ... +60 °C |
| Fremdlichtsicherheit | Ambient light immunity | 25 kLux / 80 kLux (Rotlicht / red light) |
| Isolationsspannungsfestigkeit | Insulation voltage endurance | 500 V |
| Schutzart | Protection class | IP 67 |
| Gehäusematerial | Casing material | Zinkdruckguss, schwarz lackiert / die-cast zinc, black lacquered finish |
| Bestelltabelle | Purchase Order Table | Typ / Model |
| Sendelicht/Ausgang | Emitted light/Output | |
| Infrarot, pnp, NC (Hellschaltung) | Infrared, pnp, NC (light switching) | – |
| Infrarot, pnp, NO (Dunkelschaltung) | Infrared, pnp, NO (dark switching) | – |
| Infrarot, pnp, NO/NC umschaltbar | Infrared, pnp, NO/NC switchable | OGU 080 P3K-TSSL |
| IR, pnp + npn, NO/NC umschaltbar | IR, pnp + npn, NO/NC switchable | – |
| Rotlicht, pnp, NO/NC umschaltbar | Red-light, pnp, NO/NC switchable | OGU 081 P3K-TSSL |
| Anschlusskabel (sep. Datenblatt) | Connecting cable (sep. data-sheet) | TK ... |

OGU 090 ... / OGU 091 ...



OGU 100 ... / OGU 101 ...



getaktet / clocked

90 mm
 10 ... 35 V DC
 Transistor, 200 mA
 ≤ 30 mA
 ≤ 2,8 V
 4000 Hz
 Ø 0,5 mm
 ≤ 0,25 mm
 0,06 mm
 -10 ... +60 °C
 25 kLux / 80 kLux (Rotlicht / red light)
 500 V
 IP 67
 Alu, schwarz eloxiert / aluminium, black anodized

getaktet / clocked

100 mm
 10 ... 35 V DC
 Transistor, 200 mA
 ≤ 30 mA
 ≤ 2,8 V
 4000 Hz
 Ø 0,7 mm
 ≤ 0,25 mm
 0,06 mm
 -10 ... +60 °C
 20 kLux / 70 kLux (Rotlicht / red light)
 500 V
 IP 67
 Alu, schwarz eloxiert / aluminium, black anodized

-

-

OGU 090 P3K-TSSL

OGU 100 P3K-TSSL

-

-

OGU 091 P3K-TSSL

OGU 101 P3K-TSSL

TK ...

TK ...

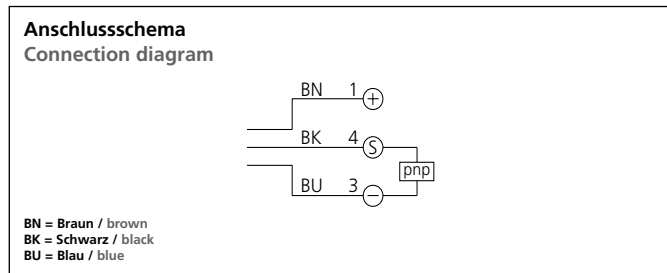
Gabel-Lichtschranken | Fork light barriers

- Metallgehäuse
- Elektronik integriert
- Empfindlichkeit einstellbar
- Hohe Schaltfrequenz
- Hell- / Dunkelschaltung
- Helle Ring-LED
- Hohe Schutzart
- 3 Jahre Funktionsgarantie *

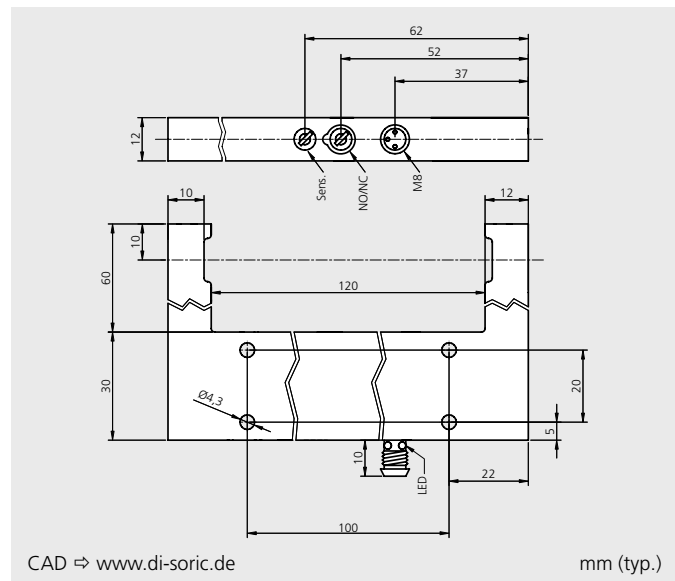
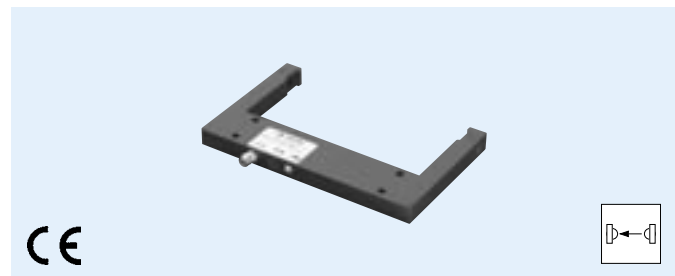
* nach unseren Allgemeinen Verkaufs- und Lieferbedingungen

- Metal casing
- Integrated electronic module
- Sensitivity adjustable
- High operating frequency
- Light / dark switching
- Bright ring LED
- High protection class
- 3-years function guarantee *

* according to our General Conditions of Export

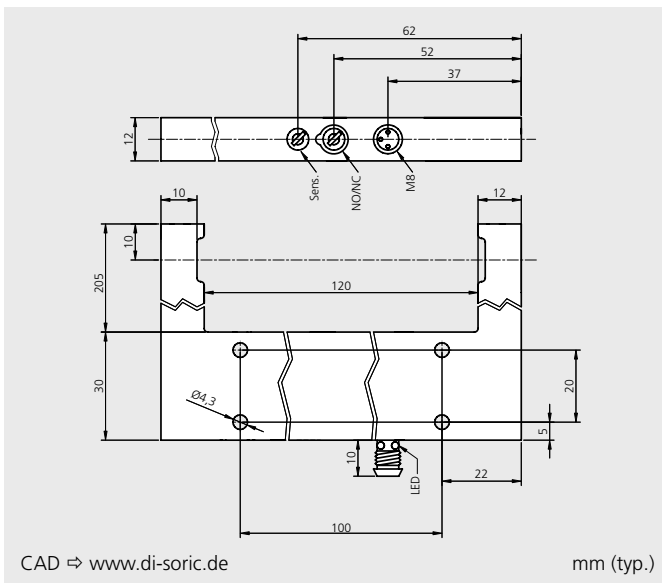


OGU 120 ... / OGU 121 ...

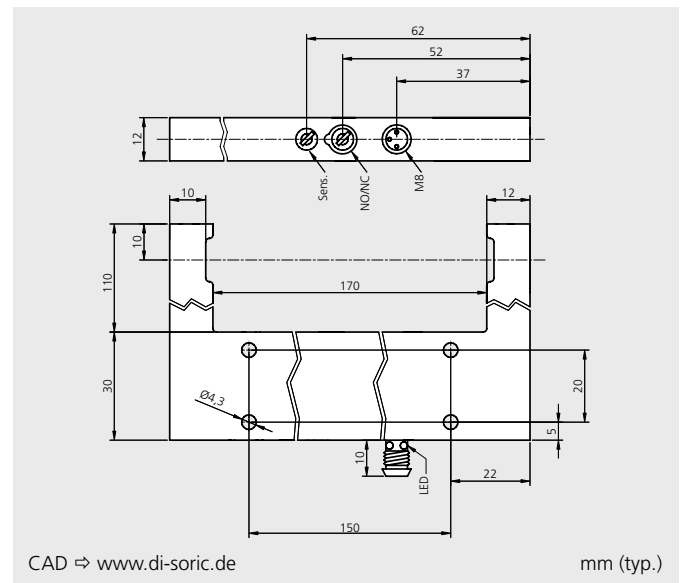
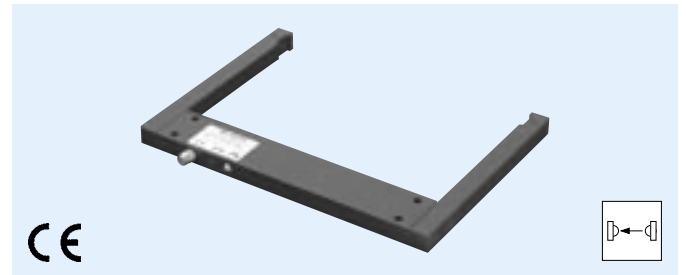


| Technische Daten | Technical Data | bei + 20 °C, 24 V DC / at + 20 °C, 24 V DC getaktet / clocked |
|---------------------------------------|---|---|
| Gabelweite | Fork opening | 120 mm |
| Betriebsspannung | Service voltage | 10 ... 35 V DC |
| Ausgang | Output | Transistor, 200 mA |
| Eigenstromaufnahme | Internal power consumption | ≤ 45 mA / ≤ 40 mA (Rotlicht / red light) |
| Spannungsfall | Voltage drop | ≤ 2,0 V / ≤ 2,8 V (Rotlicht / red light) |
| Max. Schaltfrequenz | Max. operating frequency | 2000 Hz |
| Auflösung, kleinstes erfassbares Teil | Resolution, smallest detectable element | ∅ 2,0 mm / ∅ 0,8 mm (Rotlicht / red light) |
| Schalthysterese | Switching hysteresis | ≤ 0,2 mm / ≤ 0,25 mm (Rotlicht / red light) |
| Reproduzierbarkeit | Reproducibility | 0,06 mm |
| Umgebungstemperatur | Ambient temperature | -10 ... +60 °C |
| Fremdlichtsicherheit | Ambient light immunity | 20 kLux / 50 kLux (Rotlicht / red light) |
| Isolationsspannungsfestigkeit | Insulation voltage endurance | 500 V |
| Schutzart | Protection class | IP 67 |
| Gehäusematerial | Casing material | Zinkdruckguss, schwarz lackiert / die-cast zinc, black lacquered finish |
| Bestelltablelle | Purchase Order Table | Typ / Model |
| Sendelicht/Ausgang | Emitted light/Output | |
| Infrarot, pnp, NC (Hellschaltung) | Infrared, pnp, NC (light switching) | – |
| Infrarot, pnp, NO (Dunkelschaltung) | Infrared, pnp, NO (dark switching) | – |
| Infrarot, pnp, NO/NC umschaltbar | Infrared, pnp, NO/NC switchable | OGU 120 P3K-TSSL |
| IR, pnp + npn, NO/NC umschaltbar | IR, pnp + npn, NO/NC switchable | – |
| Rotlicht, pnp, NO/NC umschaltbar | Red-light, pnp, NO/NC switchable | OGU 121 P3K-TSSL |
| Anschlusskabel (sep. Datenblatt) | Connecting cable (sep. data-sheet) | TK ... |

OGU 120/205 ... / OGU 121/205 ...



OGU 170/110 ... / OGU 171/110 ...



getaktet / clocked

120 mm
 10 ... 35 V DC
 Transistor, 200 mA
 ≤ 45 mA / ≤ 40 mA (Rotlicht / red light)
 ≤ 2,0 V / ≤ 2,8 V (Rotlicht / red light)
 2000 Hz
 Ø 2,0 mm / Ø 0,8 mm (Rotlicht / red light)
 ≤ 0,2 mm / ≤ 0,25 mm (Rotlicht / red light)
 0,06 mm
 -10 ... +60 °C
 20 kLux / 50 kLux (Rotlicht / red light)
 500 V
 IP 67
 Alu, schwarz eloxiert / aluminium, black anodized

getaktet / clocked

170 mm
 10 ... 35 V DC
 Transistor, 200 mA
 ≤ 40 mA
 ≤ 2,8 V
 2000 Hz
 Ø 1,0 mm
 ≤ 0,25 mm
 0,06 mm
 -10 ... +60 °C
 50 kLux
 500 V
 IP 67
 Alu, schwarz eloxiert / aluminium, black anodized

-

OGU 120/205 P3K-TSSL

-

OGU 121/205 P3K-TSSL

TK ...

-

OGU 170/110 P3K-TSSL

-

OGU 171/110 P3K-TSSL

TK ...

Gabel-Lichtschranken | Fork light barriers

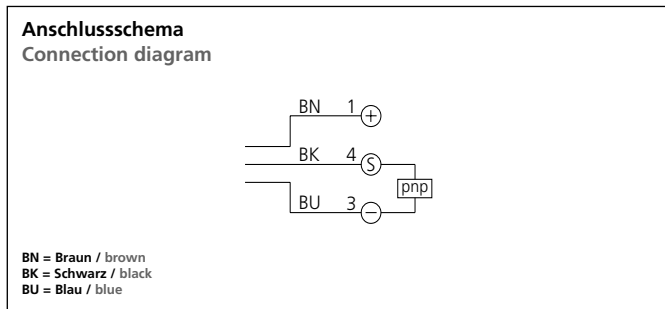
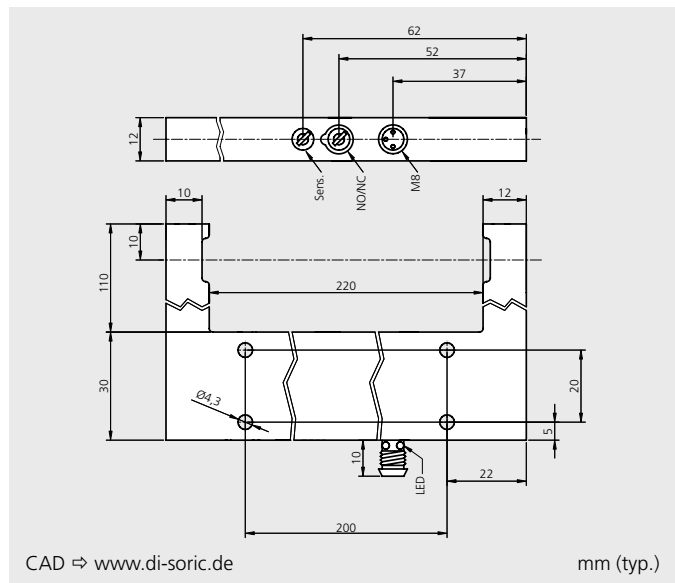
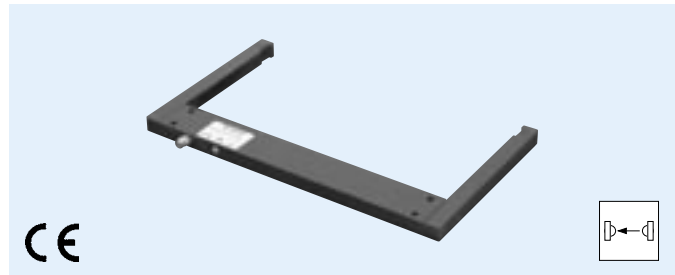
- Metallgehäuse
- Elektronik integriert
- Empfindlichkeit einstellbar
- Hohe Schaltfrequenz
- Hell- / Dunkelschaltung
- Helle Ring-LED
- Hohe Schutzart
- 3 Jahre Funktionsgarantie *

* nach unseren Allgemeinen Verkaufs- und Lieferbedingungen

- Metal casing
- Integrated electronic module
- Sensitivity adjustable
- High operating frequency
- Light / dark switching
- Bright ring LED
- High protection class
- 3-years function guarantee *

* according to our General Conditions of Export

OGU 220/110 ... / OGU 221/110 ...



| Technische Daten | Technical Data | bei + 20 °C, 24 V DC / at + 20 °C, 24 V DC getaktet / clocked |
|---------------------------------------|---|--|
| Gabelweite | Fork opening | 220 mm |
| Betriebsspannung | Service voltage | 10 ... 35 V DC |
| Ausgang | Output | Transistor, 200 mA |
| Eigenstromaufnahme | Internal power consumption | ≤ 40 mA |
| Spannungsfall | Voltage drop | ≤ 2,8 V |
| Max. Schaltfrequenz | Max. operating frequency | 2000 Hz |
| Auflösung, kleinstes erfassbares Teil | Resolution, smallest detectable element | Ø 1,5 mm |
| Schalthysterese | Switching hysteresis | ≤ 0,25 mm |
| Reproduzierbarkeit | Reproducibility | 0,06 mm |
| Umgebungstemperatur | Ambient temperature | -10 ... +60 °C |
| Fremdlichtsicherheit | Ambient light immunity | 50 kLux |
| Isolationsspannungsfestigkeit | Insulation voltage endurance | 500 V |
| Schutzart | Protection class | IP 67 |
| Gehäusematerial | Casing material | Alu, schwarz eloxiert / aluminium, black anodized |
| Bestelltablelle | Purchase Order Table | Typ / Model |
| Sendelicht/Ausgang | Emitted light/Output | |
| Infrarot, pnp, NC (Hellschaltung) | Infrared, pnp, NC (light switching) | – |
| Infrarot, pnp, NO (Dunkelschaltung) | Infrared, pnp, NO (dark switching) | – |
| Infrarot, pnp, NO/NC umschaltbar | Infrared, pnp, NO/NC switchable | OGU 220/110 P3K-TSSL |
| IR, pnp + npn, NO/NC umschaltbar | IR, pnp + npn, NO/NC switchable | – |
| Rotlicht, pnp, NO/NC umschaltbar | Red-light, pnp, NO/NC switchable | OGU 221/110 P3K-TSSL |
| Anschlusskabel (sep. Datenblatt) | Connecting cable (sep. data-sheet) | TK ... |

Gabel-Lichtschranken frontseitig einstellbar | Fork light barriers adjustable from the front

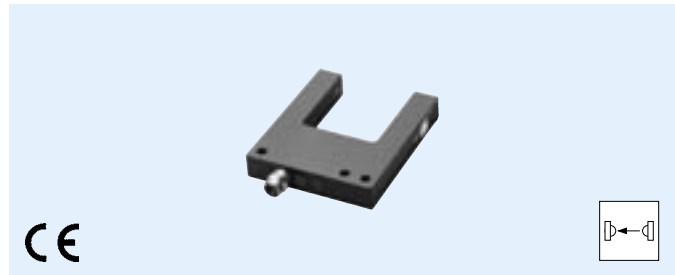
- Frontseitig einstellbar
- Metallgehäuse
- Elektronik integriert
- Empfindlichkeit einstellbar
- Hohe Schaltfrequenz
- Hell- / Dunkelschaltung
- Helle Ring-LED
- Hohe Schutzart
- 3 Jahre Funktionsgarantie *

* nach unseren Allgemeinen Verkaufs- und Lieferbedingungen

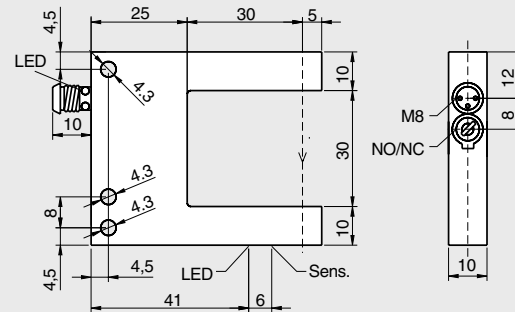
- Adjustable from the front
- Metal casing
- Integrated electronic module
- Sensitivity adjustable
- High operating frequency
- Light / dark switching
- Bright ring LED
- High protection class
- 3-years function guarantee *

* according to our General Conditions of Export

OGU 030 V ... / OGU 031 V ...

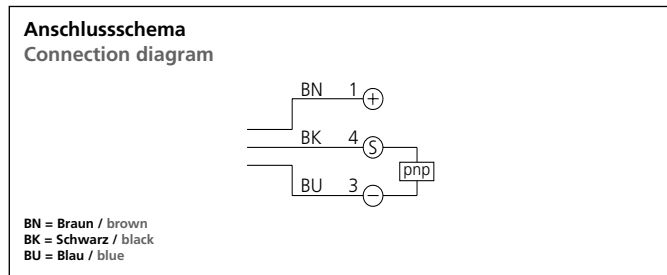


Rotlichtvariante anreihbar Red-light version mountable side by side



CAD ⇒ www.di-soric.de

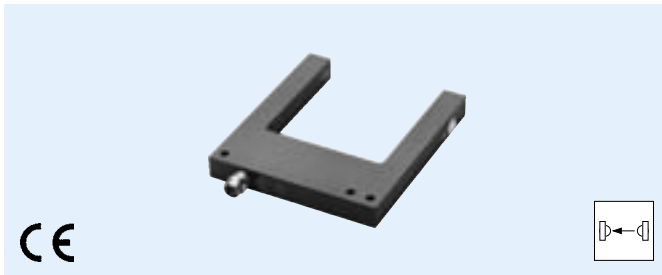
mm (typ.)



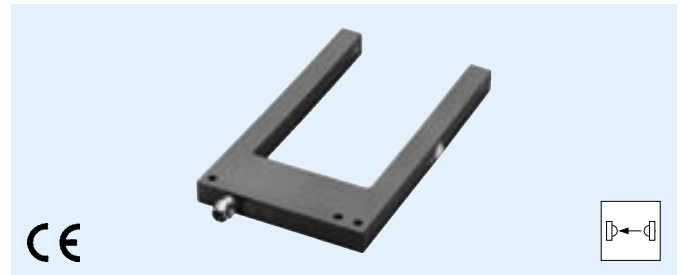
| Technische Daten | Technical Data | bei + 20 °C, 24 V DC / at + 20 °C, 24 V DC getaktet / clocked |
|---------------------------------------|---|---|
| Gabelweite | Fork opening | 30 mm |
| Betriebsspannung | Service voltage | 10 ... 35 V DC |
| Ausgang | Output | Transistor, 200 mA |
| Eigenstromaufnahme | Internal power consumption | ≤ 30 mA |
| Spannungsfall | Voltage drop | ≤ 2,8 V |
| Max. Schaltfrequenz | Max. operating frequency | 4000 Hz |
| Auflösung, kleinstes erfassbares Teil | Resolution, smallest detectable element | Ø 0,5 mm |
| Schalthysterese | Switching hysteresis | ≤ 0,25 mm |
| Reproduzierbarkeit | Reproducibility | 0,02 mm |
| Umgebungstemperatur | Ambient temperature | -10 ... +60 °C |
| Fremdlichtsicherheit | Ambient light immunity | 30 kLux / 140 kLux (Rotlicht / red light) |
| Isolationsspannungsfestigkeit | Insulation voltage endurance | 500 V |
| Schutzart | Protection class | IP 67 |
| Gehäusematerial | Casing material | Zinkdruckguss, schwarz lackiert / die-cast zinc, black lacquered finish |

| Bestelltablelle | Purchase Order Table | Typ / Model |
|----------------------------------|------------------------------------|--------------------------|
| Sendelicht/Ausgang | Emitted light/Output | |
| Infrarot, pnp, NO/NC umschaltbar | Infrared, pnp, NO/NC switchable | OGU 030 VP3K-TSSL |
| Rotlicht, pnp, NO/NC umschaltbar | Red-light, pnp, NO/NC switchable | OGU 031 VP3K-TSSL |
| Anschlusskabel (sep. Datenblatt) | Connecting cable (sep. data-sheet) | TK ... |

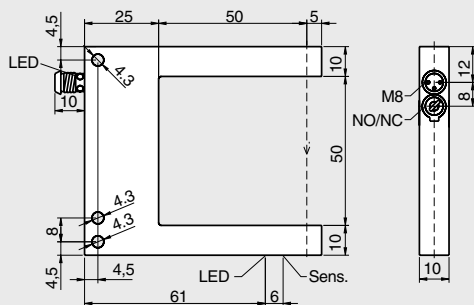
OGU 050 V ... / OGU 051 V ...



OGU 050/125 V ... / OGU 051/125 V ...



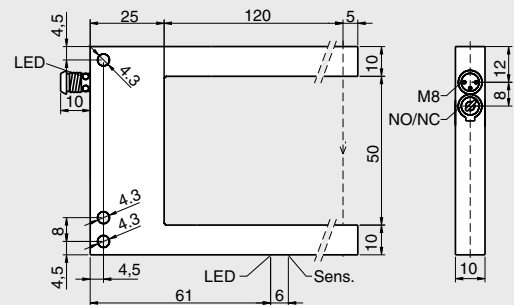
Rotlichtvariante anreihbar
Red-light version mountable side by side



CAD ⇒ www.di-soric.de

mm (typ.)

Rotlichtvariante anreihbar
Red-light version mountable side by side



CAD ⇒ www.di-soric.de

mm (typ.)

getaktet / clocked

| |
|---|
| 50 mm |
| 10 ... 35 V DC |
| Transistor, 200 mA |
| ≤ 30 mA |
| ≤ 2,8 V |
| 4000 Hz |
| Ø 0,5 mm |
| ≤ 0,25 mm |
| 0,04 mm |
| -10 ... +60 °C |
| 25 kLux / 80 kLux (Rotlicht / red light) |
| 500 V |
| IP 67 |
| Zinkdruckguss, schwarz lackiert / die-cast zinc, black lacquered finish |

getaktet / clocked

| |
|---|
| 50 mm |
| 10 ... 35 V DC |
| Transistor, 200 mA |
| ≤ 30 mA |
| ≤ 2,8 V |
| 4000 Hz |
| Ø 0,5 mm |
| ≤ 0,25 mm |
| 0,06 mm |
| -10 ... +60 °C |
| 25 kLux / 80 kLux (Rotlicht / red light) |
| 500 V |
| IP 67 |
| Alu, schwarz eloxiert / aluminium, black anodized |

OGU 050 VP3K-TSSL

OGU 051 VP3K-TSSL

TK ...

OGU 050/125 VP3K-TSSL

OGU 051/125 VP3K-TSSL

TK ...

Gabel-Lichtschraken frontseitig einstellbar | Fork light barriers adjustable from the front

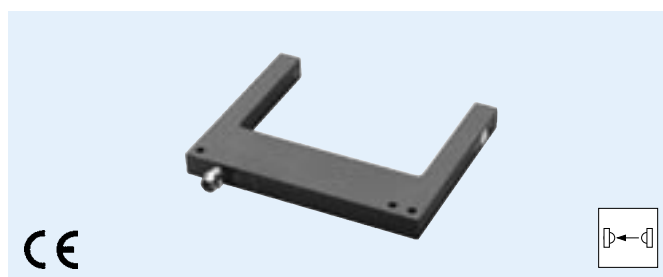
- Frontseitig einstellbar
- Metallgehäuse
- Elektronik integriert
- Empfindlichkeit einstellbar
- Hohe Schaltfrequenz
- Hell- / Dunkelschaltung
- Helle Ring-LED
- Hohe Schutzart
- 3 Jahre Funktionsgarantie *

* nach unseren Allgemeinen Verkaufs- und Lieferbedingungen

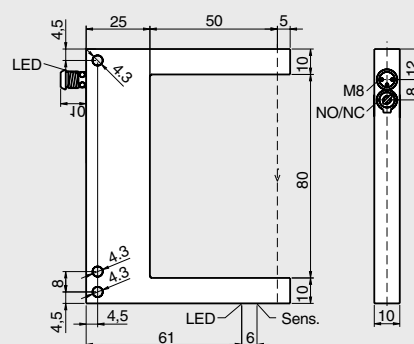
- Adjustable from the front
- Metal casing
- Integrated electronic module
- Sensitivity adjustable
- High operating frequency
- Light / dark switching
- Bright ring LED
- High protection class
- 3-years function guarantee *

* according to our General Conditions of Export

OGU 080 V ... / OGU 081 V ...



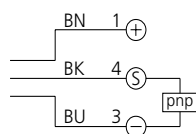
Rotlichtvariante anreihbar Red-light version mountable side by side



CAD ⇒ www.di-soric.de

mm (typ.)

Anschlusschema Connection diagram



BN = Braun / brown
BK = Schwarz / black
BU = Blau / blue

| Technische Daten | Technical Data | bei + 20 °C, 24 V DC / at + 20 °C, 24 V DC getaktet / clocked |
|---------------------------------------|---|---|
| Gabelweite | Fork opening | 80 mm |
| Betriebsspannung | Service voltage | 10 ... 35 V DC |
| Ausgang | Output | Transistor, 200 mA |
| Eigenstromaufnahme | Internal power consumption | ≤ 30 mA |
| Spannungsfall | Voltage drop | ≤ 2,8 V |
| Max. Schaltfrequenz | Max. operating frequency | 4000 Hz |
| Auflösung, kleinstes erfassbares Teil | Resolution, smallest detectable element | Ø 0,5 mm |
| Schalthysterese | Switching hysteresis | ≤ 0,25 mm |
| Reproduzierbarkeit | Reproducibility | 0,06 mm |
| Umgebungstemperatur | Ambient temperature | -10 ... +60 °C |
| Fremdlichtsicherheit | Ambient light immunity | 25 kLux / 80 kLux (Rotlicht / red light) |
| Isolationsspannungsfestigkeit | Insulation voltage endurance | 500 V |
| Schutzart | Protection class | IP 67 |
| Gehäusematerial | Casing material | Zinkdruckguss, schwarz lackiert / die-cast zinc, black lacquered finish |

| Bestelltablelle | Purchase Order Table | Typ / Model |
|----------------------------------|------------------------------------|--------------------------|
| Sendelicht/Ausgang | Emitted light/Output | |
| Infrarot, pnp, NO/NC umschaltbar | Infrared, pnp, NO/NC switchable | OGU 080 VP3K-TSSL |
| Rotlicht, pnp, NO/NC umschaltbar | Red-light, pnp, NO/NC switchable | OGU 081 VP3K-TSSL |
| Anschlusskabel (sep. Datenblatt) | Connecting cable (sep. data-sheet) | TK ... |

A series of 25 horizontal light blue lines spanning the width of the page, intended for taking notes.

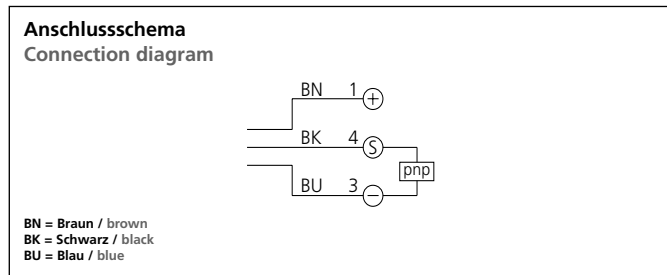
Gabel-Lichtschranken hochauflösend | Fork light barriers high resolution

- Hohe Auflösung
- Metallgehäuse
- Elektronik integriert
- Empfindlichkeit einstellbar
- Hohe Schaltfrequenz
- Hell- / Dunkelschaltung
- Helle Ring-LED
- Hohe Schutzart
- 3 Jahre Funktionsgarantie *

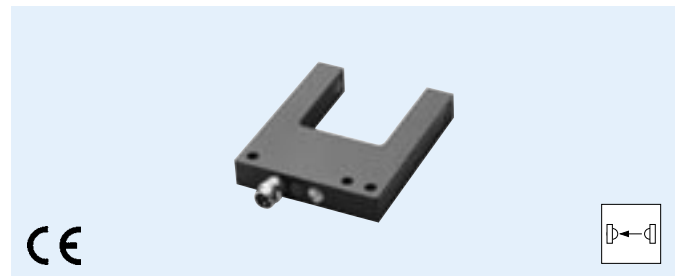
* nach unseren Allgemeinen Verkaufs- und Lieferbedingungen

- High resolution
- Metal casing
- Integrated electronic module
- Sensitivity adjustable
- High operating frequency
- Light / dark switching
- Bright ring LED
- High protection class
- 3-years function guarantee *

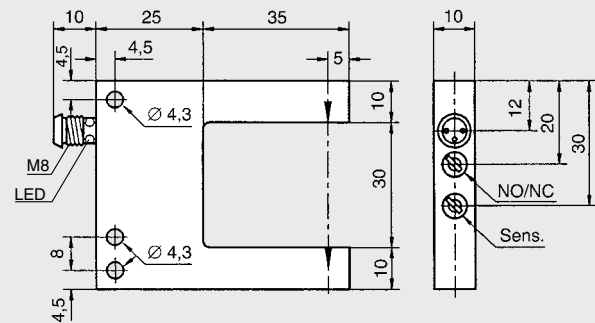
* according to our General Conditions of Export



OGUH 030 ...



Hochauflösend High resolution



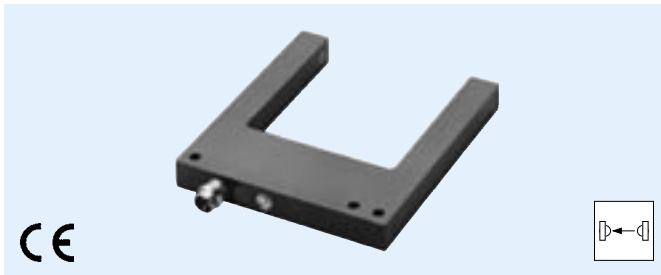
CAD ⇒ www.di-soric.de

mm (typ.)

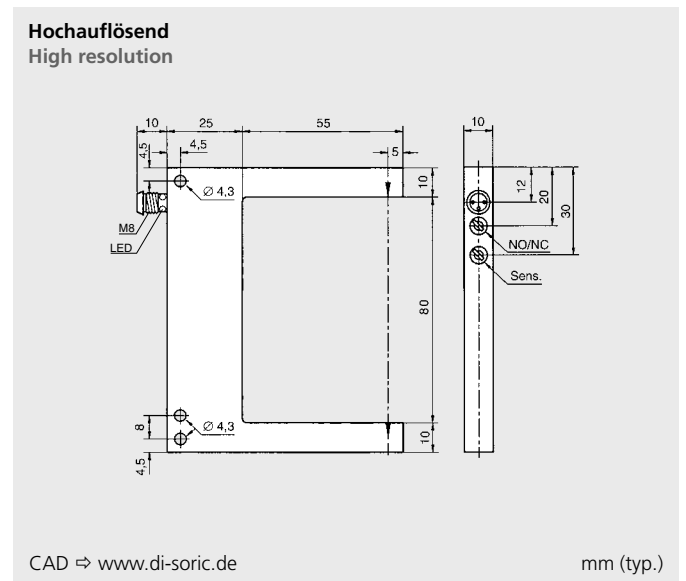
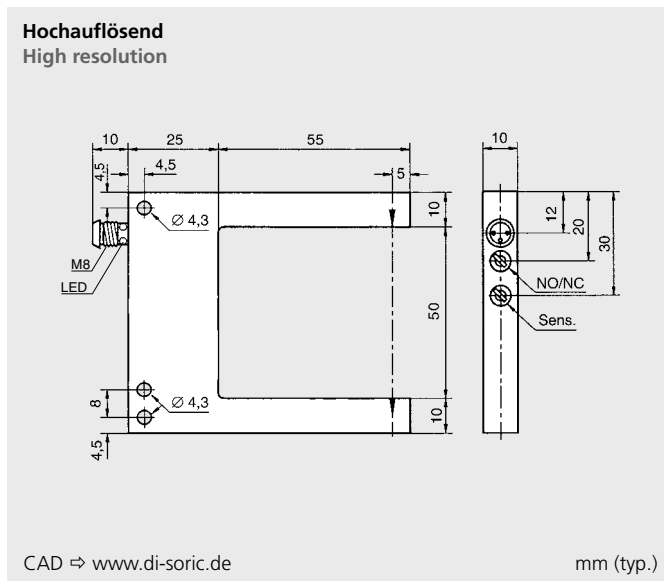
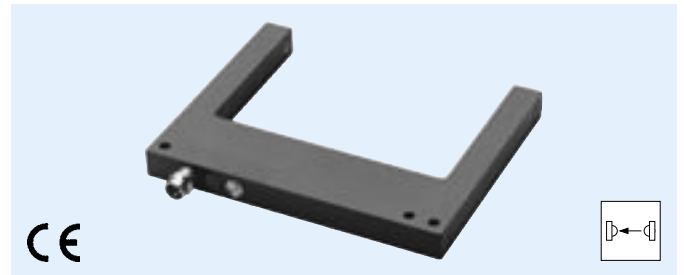
| Technische Daten | Technical Data | bei + 20 °C, 24 V DC / at + 20 °C, 24 V DC getaktet / clocked |
|---------------------------------------|---|---|
| Gabelweite | Fork opening | 30 mm |
| Betriebsspannung | Service voltage | 10 ... 35 V DC |
| Ausgang | Output | Transistor, 200 mA |
| Eigenstromaufnahme | Internal power consumption | ≤ 20 mA |
| Spannungsfall | Voltage drop | ≤ 2,8 V |
| Max. Schaltfrequenz | Max. operating frequency | 4000 Hz |
| Auflösung, kleinstes erfassbares Teil | Resolution, smallest detectable element | Ø 0,25 mm |
| Schalthysterese | Switching hysteresis | ≤ 0,25 mm |
| Reproduzierbarkeit | Reproducibility | 0,02 mm |
| Umgebungstemperatur | Ambient temperature | -10 ... +60 °C |
| Fremdlichtsicherheit | Ambient light immunity | 20 kLux |
| Isolationsspannungsfestigkeit | Insulation voltage endurance | 500 V |
| Schutzart | Protection class | IP 67 |
| Gehäusematerial | Casing material | Zinkdruckguss, schwarz lackiert / die-cast zinc, black lacquered finish |

| Bestelltabelle | Purchase Order Table | Typ / Model |
|----------------------------------|------------------------------------|--------------------------|
| Sendelicht/Ausgang | Emitted light/Output | |
| Infrarot, pnp, NO/NC umschaltbar | Infrared, pnp, NO/NC switchable | OGUH 030 P3K-TSSL |
| Rotlicht, pnp, NO/NC umschaltbar | Red-light, pnp, NO/NC switchable | - |
| Anschlusskabel (sep. Datenblatt) | Connecting cable (sep. data-sheet) | TK ... |

OGUH 050 ...



OGUH 080 ...



getaktet / clocked

50 mm
 10 ... 35 V DC
 Transistor, 200 mA
 ≤ 20 mA
 ≤ 2,8 V
 4000 Hz
 Ø 0,25 mm
 ≤ 0,25 mm
 0,04 mm
 -10 ... +60 °C
 20 kLux
 500 V
 IP 67
 Zinkdruckguss, schwarz lackiert / die-cast zinc, black lacquered finish

getaktet / clocked

80 mm
 10 ... 35 V DC
 Transistor, 200 mA
 ≤ 20 mA
 ≤ 2,8 V
 4000 Hz
 Ø 0,25 mm
 ≤ 0,25 mm
 0,06 mm
 -10 ... +60 °C
 20 kLux
 500 V
 IP 67
 Zinkdruckguss, schwarz lackiert / die-cast zinc, black lacquered finish

OGUH 050 P3K-TSSL

-

TK ...

OGUH 080 P3K-TSSL

-

TK ...

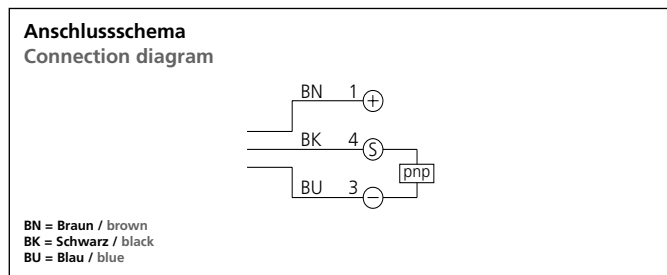
Gabel-Lichtschranken | Fork light barriers

- Erhöhte Verschmutzungsreserve
- Kollimatoroptik
- Metallgehäuse
- Elektronik integriert
- Empfindlichkeit einstellbar
- Hell- / Dunkelschaltung
- Helle Ring-LED
- Hohe Schutzart
- 3 Jahre Funktionsgarantie *

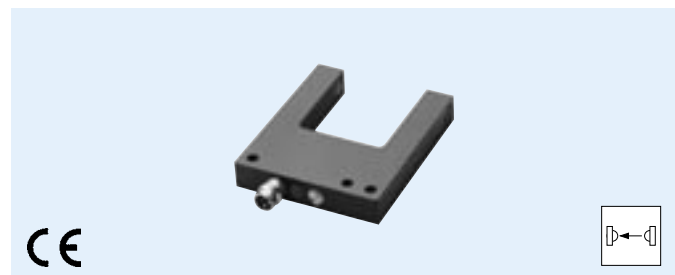
* nach unseren Allgemeinen Verkaufs- und Lieferbedingungen

- Increased functional reserve
- Collimator optics
- Metal casing
- Integrated electronic module
- Sensitivity adjustable
- Light / dark switching
- Bright ring LED
- High protection class
- 3-years function guarantee *

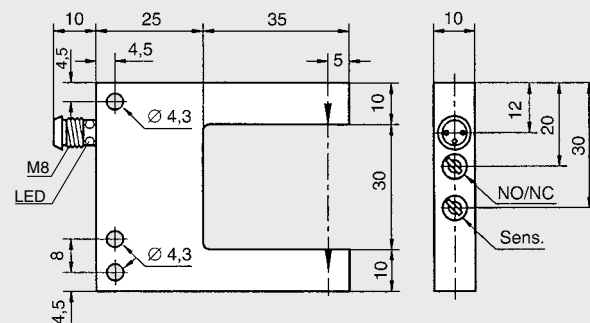
* according to our General Conditions of Export



OGUP 030 ...



Erhöhte Verschmutzungsreserve
Increased functional reserve



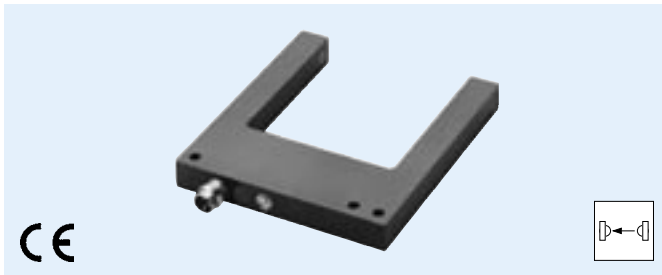
CAD ⇒ www.di-soric.de

mm (typ.)

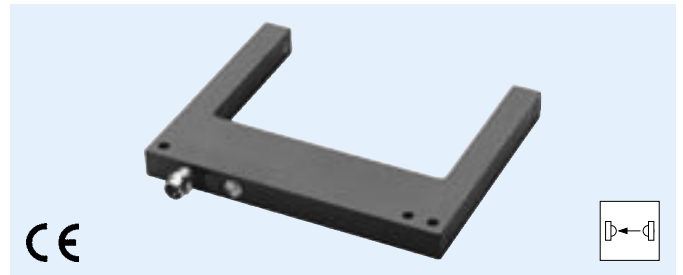
| Technische Daten | Technical Data | bei + 20 °C, 24 V DC / at + 20 °C, 24 V DC getaktet, kollimiert / clocked, collimated |
|---------------------------------------|---|--|
| Gabelweite | Fork opening | 30 mm |
| Betriebsspannung | Service voltage | 10 ... 30 V DC |
| Ausgang | Output | Transistor, 200 mA |
| Eigenstromaufnahme | Internal power consumption | ≤ 30 mA |
| Spannungsfall | Voltage drop | ≤ 2,8 V |
| Max. Schaltfrequenz | Max. operating frequency | 300 Hz |
| Auflösung, kleinstes erfassbares Teil | Resolution, smallest detectable element | Ø 3 mm |
| Schalthysterese | Switching hysteresis | ≤ 0,2 mm |
| Reproduzierbarkeit | Reproducibility | > 0,02 mm |
| Umgebungstemperatur | Ambient temperature | -10 ... +60 °C |
| Fremdlichtsicherheit | Ambient light immunity | 20 kLux |
| Isolationsspannungsfestigkeit | Insulation voltage endurance | 500 V |
| Schutzart | Protection class | IP 67 |
| Gehäusematerial | Casing material | Zinkdruckguss, schwarz lackiert / die-cast zinc, black lacquered finish |

| Bestelltabelle | Purchase Order Table | Typ / Model |
|----------------------------------|------------------------------------|--------------------------|
| Sendelicht/Ausgang | Emitted light/Output | |
| Infrarot, pnp, NO/NC umschaltbar | Infrared, pnp, NO/NC switchable | OGUP 030 P3K-TSSL |
| Rotlicht, pnp, NO/NC umschaltbar | Red-light, pnp, NO/NC switchable | - |
| Anschlusskabel (sep. Datenblatt) | Connecting cable (sep. data-sheet) | TK ... |

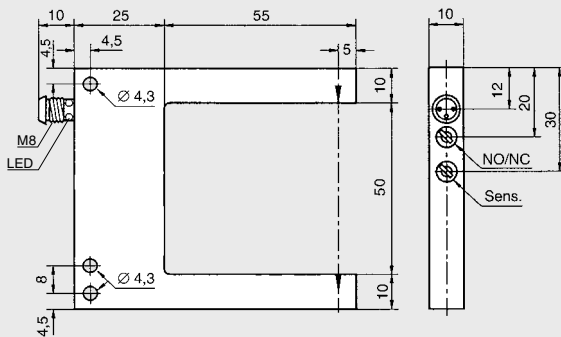
OGUP 050 ...



OGUP 080 ...



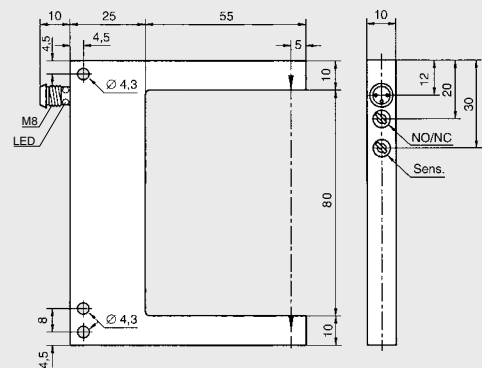
Erhöhte Verschmutzungsreserve
Increased functional reserve



CAD ⇒ www.di-soric.de

mm (typ.)

Erhöhte Verschmutzungsreserve
Increased functional reserve



CAD ⇒ www.di-soric.de

mm (typ.)

getaktet, kollimiert / clocked, collimated

| |
|---|
| 50 mm |
| 10 ... 30 V DC |
| Transistor, 200 mA |
| ≤ 30 mA |
| ≤ 2,8 V |
| 300 Hz |
| Ø 3 mm |
| ≤ 0,2 mm |
| > 0,02 mm |
| -10 ... +60 °C |
| 20 kLux |
| 500 V |
| IP 67 |
| Zinkdruckguss, schwarz lackiert / die-cast zinc, black lacquered finish |

getaktet, kollimiert / clocked, collimated

| |
|---|
| 50 mm |
| 10 ... 30 V DC |
| Transistor, 200 mA |
| ≤ 30 mA |
| ≤ 2,8 V |
| 300 Hz |
| Ø 3 mm |
| ≤ 0,2 mm |
| > 0,02 mm |
| -10 ... +60 °C |
| 20 kLux |
| 500 V |
| IP 67 |
| Zinkdruckguss, schwarz lackiert / die-cast zinc, black lacquered finish |

OGUP 050 P3K-TSSL

-

TK ...

OGUP 080 P3K-TSSL

-

TK ...

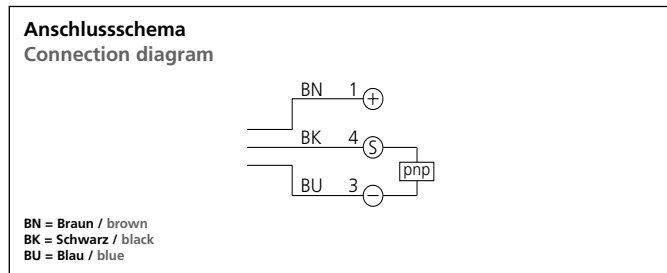
Differenz-Gabellichtschranken | Differential fork light barriers

- Hohe Auflösung
- Metallgehäuse
- Elektronik integriert
- Differenzauswertung
- Empfindlichkeit einstellbar
- Hohe Schaltfrequenz
- Hell- / Dunkelschaltung
- Helle Ring-LED
- Hohe Schutzart
- 3 Jahre Funktionsgarantie *

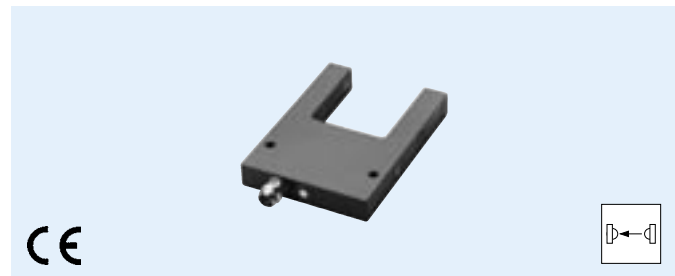
* nach unseren Allgemeinen Verkaufs- und Lieferbedingungen

- High resolution
- Metal casing
- Difference evaluation
- Integrated electronic module
- Sensitivity adjustable
- High operating frequency
- Light / dark switching
- Bright ring LED
- High protection class
- 3-years function guarantee *

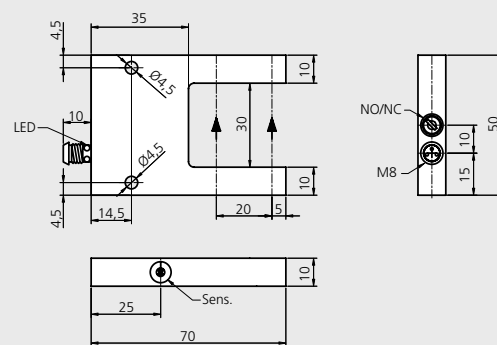
* according to our General Conditions of Export



ODG 30 ...



2-Strahl-Differenzauswertung Double-beam differential evaluation



Empfänger vor Fremdlicht schützen.
Receiver has to be protected against outside light.

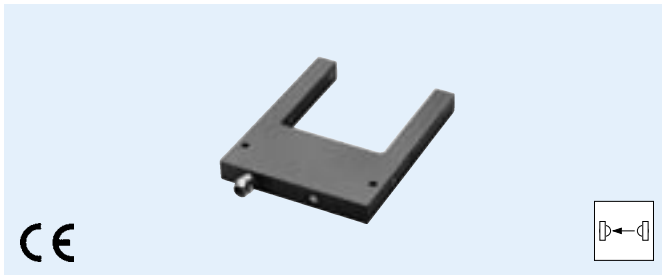
CAD ⇒ www.di-soric.de

mm (typ.)

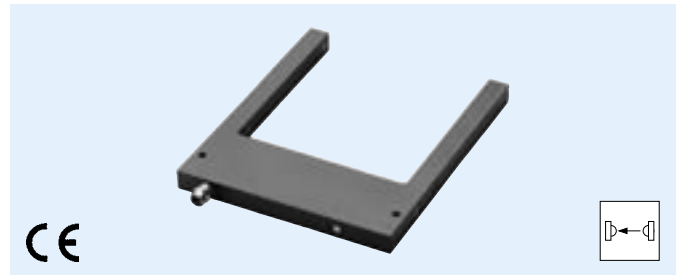
| Technische Daten | Technical Data | bei + 20 °C, 24 V DC / at + 20 °C, 24 V DC ungetaktet / non-clocked |
|---------------------------------------|---|--|
| Gabelweite | Fork opening | 30 mm |
| Betriebsspannung | Service voltage | 12 ... 35 V DC |
| Ausgang | Output | Transistor, 200 mA |
| Eigenstromaufnahme | Internal power consumption | ≤ 35 mA |
| Spannungsfall | Voltage drop | ≤ 2,5 V |
| Max. Schaltfrequenz | Max. operating frequency | 5000 Hz |
| Auflösung, kleinstes erfassbares Teil | Resolution, smallest detectable element | ∅ 0,07 mm |
| Schalthysterese | Switching hysteresis | ≤ 0,2 mm |
| Reproduzierbarkeit | Reproducibility | 0,01 mm |
| Umgebungstemperatur | Ambient temperature | 0 ... +60 °C |
| Isolationsspannungsfestigkeit | Insulation voltage endurance | 500 V |
| Schutzart | Protection class | IP 67 |
| Gehäusematerial | Casing material | Alu, schwarz eloxiert / aluminium, black anodized |

| Bestelltabelle | Purchase Order Table | Typ / Model |
|----------------------------------|------------------------------------|------------------------|
| Sendelicht/Ausgang | Emitted light/Output | |
| Infrarot, pnp, NO/NC umschaltbar | Infrared, pnp, NO/NC switchable | ODG 30 P3K-TSSL |
| Anschlusskabel (sep. Datenblatt) | Connecting cable (sep. data-sheet) | TK ... |

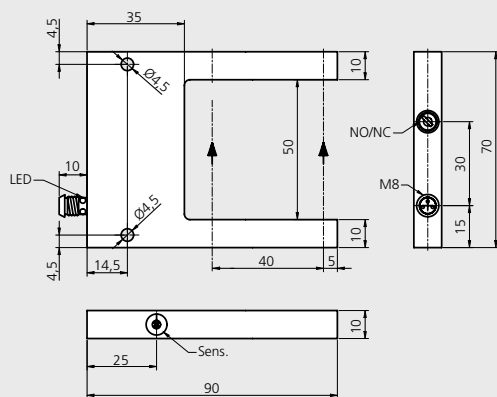
ODG 50 ...



ODG 90 ...



2-Strahl-Differenzauswertung Double-beam differential evaluation

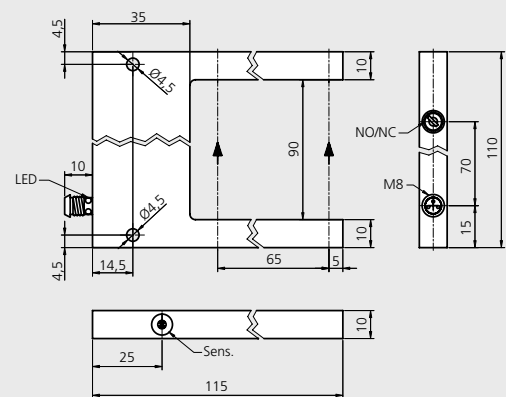


Empfänger vor Fremdlicht schützen.
Receiver has to be protected against outside light.

CAD ⇒ www.di-soric.de

mm (typ.)

2-Strahl-Differenzauswertung Double-beam differential evaluation



Empfänger vor Fremdlicht schützen.
Receiver has to be protected against outside light.

CAD ⇒ www.di-soric.de

mm (typ.)

ungetaktet / non-clocked

50 mm

12 ... 35 V DC

Transistor, 200 mA

≤ 35 mA

≤ 2,5 V

5000 Hz

Ø 0,1 mm

≤ 0,2 mm

0,01 mm

0 ... +60 °C

500 V

IP 67

Alu, schwarz eloxiert / aluminium, black anodized

ungetaktet / non-clocked

90 mm

12 ... 35 V DC

Transistor, 200 mA

≤ 35 mA

≤ 2,5 V

5000 Hz

Ø 0,25 mm

≤ 0,2 mm

0,01 mm

0 ... +60 °C

500 V

IP 67

Alu, schwarz eloxiert / aluminium, black anodized

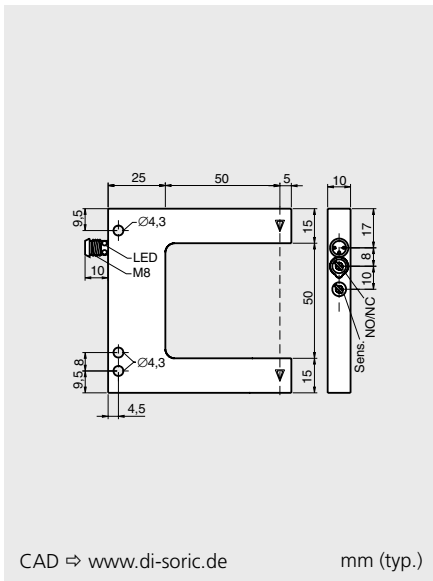
ODG 50 P3K-TSSL

ODG 90 P3K-TSSL

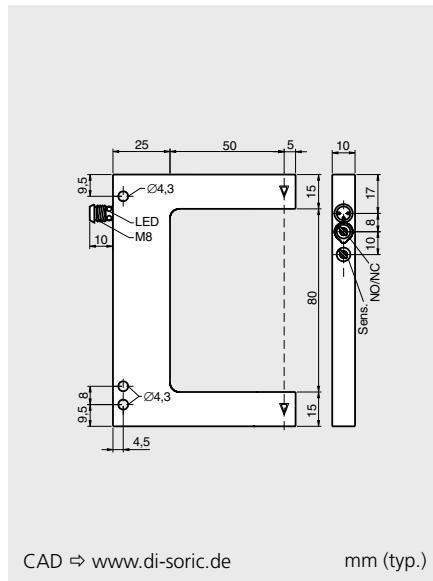
TK ...

TK ...

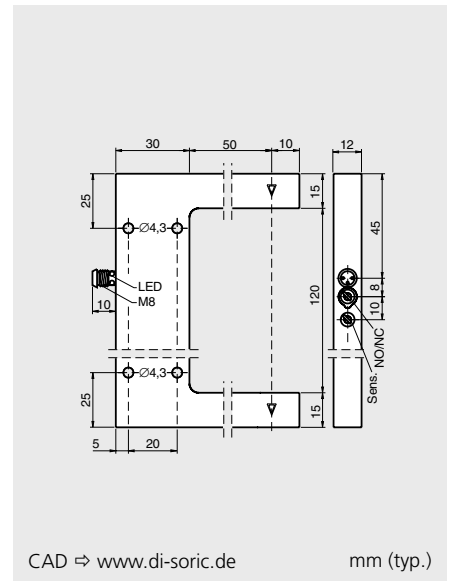
LGU 051 ...



LGU 081 ...



LGU 121 ...



| | | |
|--|--|--|
| 50 mm | 80 mm | 120 mm |
| 10 ... 30 V DC | 10 ... 30 V DC | 10 ... 30 V DC |
| Transistor, 200 mA | Transistor, 200 mA | Transistor, 200 mA |
| ≤ 30 mA | ≤ 30 mA | ≤ 30 mA |
| ≤ 2,8 V | ≤ 2,8 V | ≤ 2,8 V |
| 3000 Hz | 3000 Hz | 3000 Hz |
| Ø 0,05 mm | Ø 0,05 mm | Ø 0,05 mm |
| ≤ 0,02 mm | ≤ 0,02 mm | ≤ 0,02 mm |
| 0,01 mm | 0,01 mm | 0,01 mm |
| Rotlicht-Laser 670 nm, getaktet / red light laser 670 nm, clocked | Rotlicht-Laser 670 nm, getaktet / red light laser 670 nm, clocked | Rotlicht-Laser 670 nm, getaktet / red light laser 670 nm, clocked |
| < 100 µW | < 100 µW | < 100 µW |
| 2 (EN 60825-1) | 2 (EN 60825-1) | 2 (EN 60825-1) |
| +5 ... +45 °C | +5 ... +45 °C | +5 ... +45 °C |
| 100 kLux | 100 kLux | 100 kLux |
| 500 V | 500 V | 500 V |
| IP 67 | IP 67 | IP 67 |
| Alu, schwarz eloxiert / aluminium, black anodized | Alu, schwarz eloxiert / aluminium, black anodized | Alu, schwarz eloxiert / aluminium, black anodized |

LGU 051 P3K-TSSL

LGU 081 P3K-TSSL

LGU 121 P3K-TSSL

TK ...

TK ...

TK ...

Zubehör | Accessories

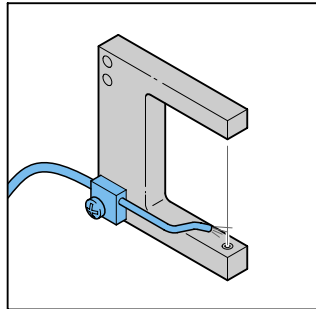
Freiblaseeinrichtung FBE ... Cleaning air nozzle FBE ...

di-soric Freiblaseeinrichtung **FBE ...** zum Freiblasen der Optiken von Schmutz und Ablagerungen.

Mittels Schlauchnippel M5 einfacher Anschluss an die Pneumatikeinheit.
Universelle Befestigungsmöglichkeit mittels Durchgangsbohrung $\varnothing 4,3$.

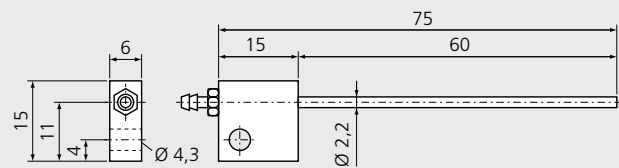
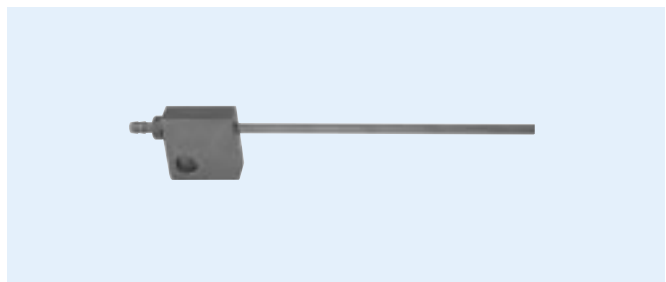
di-soric cleaning air nozzle **FBE ...** for cleaning the receiver optics from accumulations and dirt.

By means of an M5 tube-adaption easy pneumatic connection.
Universal mounting due to drillings $\varnothing 4,3$.



Freiblaseeinrichtung FBE 60 Cleaning air nozzle FBE 60

Biegsam, Länge 60 mm für Gabel-Lichtschranken
Flexible, length 60 mm for fork light barriers

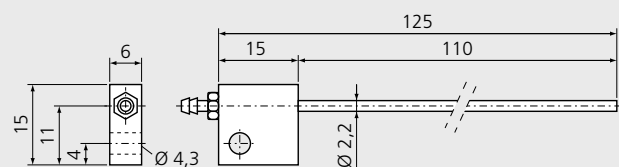
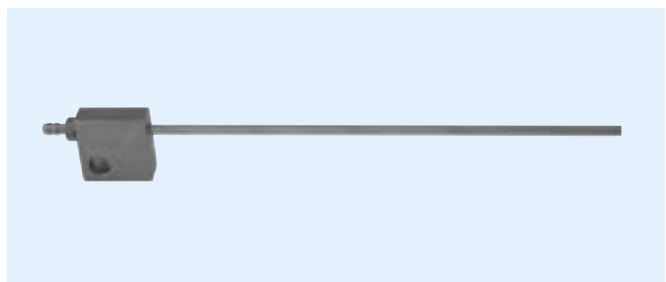


CAD \Rightarrow www.di-soric.de

mm (typ.)

Freiblaseeinrichtung FBE 110 Cleaning air nozzle FBE 110

Biegsam, Länge 110 mm für Winkel-Lichtschranken
Flexible, length 110 mm for angled light barriers

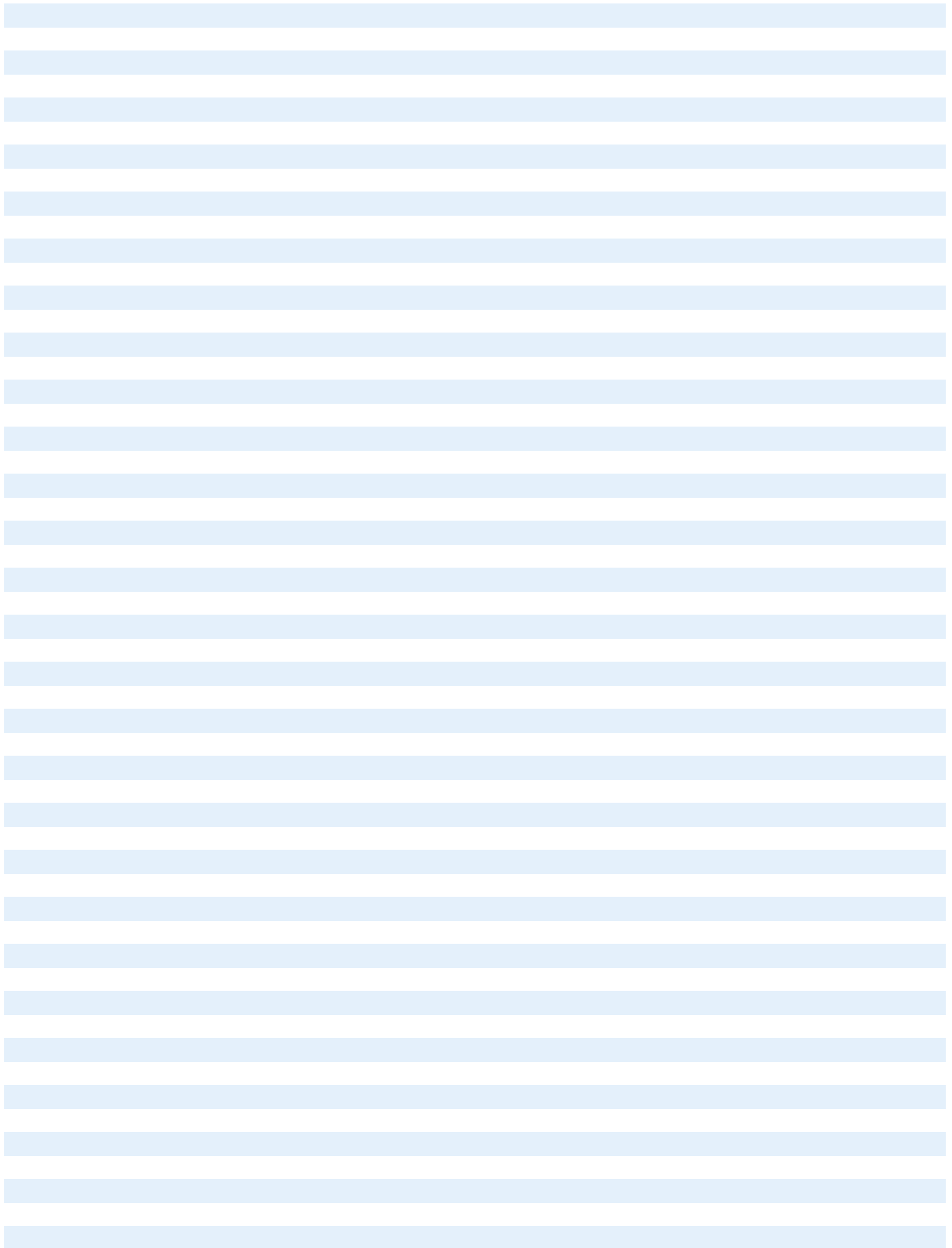


CAD \Rightarrow www.di-soric.de

mm (typ.)

A series of 25 horizontal light blue lines spanning the width of the page, intended for taking notes.

Notizen | Notes

A series of 25 horizontal light blue lines, evenly spaced, intended for writing notes. The lines span the width of the page and are positioned below the section header.

A series of 28 horizontal light blue lines, evenly spaced, filling the majority of the page. These lines serve as a template for text entry.

Sensorik-Komplettprogramm



- Hochleistungs-Lichtschranken
- Einweg-Lichtschranken
- Reflexions-Lichtschranken
- Reflexions-Lichttaster
- Lasersensoren
- Lichtleitkabel/-Verstärker
- Lichtvorhänge
- Gabel-Lichtschranken
- Winkel-Lichtschranken
- Rahmen-Lichtschranken
- Ring-Lichtschranken
- Kamerasensoren
- Farbsensoren
- Induktive und kapazitive Näherungsschalter
- Zylindersensoren
- Induktive Ringsensoren
- Etikettensensoren
- Ultraschallsensoren
- Kontaktsensoren
- Zubehör

Complete sensor program



- High performance light barriers
- Through beam sensors
- Retro reflective sensors
- Diffuse reflective sensors
- Laser sensors
- Fibre-optic cables/-amplifiers
- Light curtains
- Fork light barriers
- Angled light barriers
- Frame light barriers
- Ring light barriers
- Camera sensors
- Colour detection sensors
- Inductive and capacitive proximity switches
- Cylinder sensors
- Inductive ring sensors
- Label sensors
- Ultrasonic sensors
- Contact sensors
- Accessories

www.di-soric.de

Norddeutschland

North Germany, Export
di-soric

Industrie-electronic GmbH & Co.
Steinbeisstraße 6
D-73660 Urbach
Telefon: +49(0) 71 81 / 98 79-0
Telefax: +49(0) 71 81 / 98 79-21
E-Mail: info@di-soric.de
Internet: www.di-soric.de

Süddeutschland

South Germany
di-el

Industrie-electronic GmbH
Steinbeisstraße 6
D-73660 Urbach
Telefon: +49(0) 71 81 / 98 78-0
Telefax: +49(0) 71 81 / 98 78-20
E-Mail: info@di-el.de
Internet: www.di-el.de