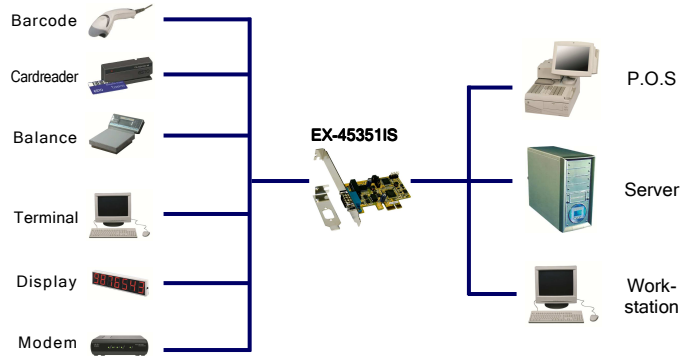


Anwendung / Application



1S PCIe Serielle RS-422/485 Karte Surge Protection & Optical Isolation

1S PCIe Serial RS-422/485 Board Surge Protection & Optical Isolation

Beschreibung

Die EX-45351IS PCI-Express I/O Karte stellt eine Serielle RS-422/485 High Performance UART 16C950 Ausgang mit Surge Protection und Optical Isolation zur Verfügung. Er ist entwickelt worden um einen weiteren Seriellen Ausgang für PC, kleine Workstation oder Server über den PCI-Express Bus zu erweitern. Die EX-45351IS ist PCI Plug-and-Play kompatibel und hat keine IRQ und I/O Adressen Konflikte. Sie unterstützt ATTA™ Auto RS-485 Transmitter Buffer. Mit der EX-45351IS wird ein LowProfile Bügel mitgeliefert, somit kann sie auch in schmale Gehäuse mit einer Bauhöhe von max. 8cm eingesetzt werden.

Description

The EX-45351IS PCI-Express I/O adapter provides 1 high performance 16C950-type UART compatible RS-422/485 serial port with Surge Protection and Optical Isolation. It is designed for PC, thin client or server to provide instant COM port expansion via the PCI Bus. The card is fully PCI Plug-and-Play compatible and no IRQ and I/O address conflict problems. Support RS-485 Auto Transceiver turn around by unique feature ATTA™ hardware. With the EX-45351IS also comes a LowProfile bracket, that can be used for small computer chassis with 8cm height like slim line PC.

Merkmale

- Schnittstelle: RS-422/485 mit FIFO Buffer 16C950 und 128Byte
- ESD Surge Protection 15KV auf allen Leitungen / Optical Isolation 2.5KV
- Daten Bits: 5, 6, 7, 8, 9 / Stop Bits: 1, 1.5, 2
- Parity: none, even, odd
- Signale: Drei Einstellungen sind möglich
 - 4-Draht RS-422 (TXD+/-, RXD+/-) (Fullduplex)
 - 2-Draht RS-485 (TXD+/-, RXD+/-) (Halfduplex)
 - 2-Draht RS-485 (Data+/-, Data +/-) (Halfduplex)
- Unterstützt ATTA™ Auto Transmitter
- Terminierung RS-422/485 120 Ohm kann ein- und ausgeschaltet werden
- I/O Adressen und Interrupt wird vom System BIOS vergeben mit IRQ Sharing

Features

- Interface: RS-422/485 with FIFO Buffer 16C950 and 128Byte
- ESD Surge Protection 15KV to all lines / Optical Isolation 2.5KV
- Data Bits: 5, 6, 7, 8, 9 / Stop Bits: 1, 1.5, 2
- Parity: None, even, odd, space, mark
- Signal: Three modes are selectable:
 - 4-Wire RS-422 (TXD+/-, RxD+/-) (Fullduplex)
 - 2-Wire RS-485 (TxD+/-, RxD+/-) (Halfduplex)
 - 2-Wire RS-485 (Data+/-, Data+/-) (Halfduplex)
- Support ATTA™ Auto Transmitter
- Terminator TS-422/485 120 Ohm can be enable- and disable
- I/O addresses and Interrupt setting from the System BIOS with IRQ Sharing

Spezifikationen

- **Chip-Set:** Oxford OXPCIe952
- **Datentransfer-Rate:** 50Baud bis 921.6KBaud
- **Anschlüsse:** 1 x 9 Pin D-SUB Serielle Stecker
1 x 5 Pin Terminal Block (Optional mit EX-47999)
- **Hardwaresysteme:** PCI Express Slot x1 bis x16
- **Treiber:** 2000/XP(32&64)/Vista(32&64)/Win7(32&64)
CE(4.2&5.0)/Server(2003&2008)/Linux(2.4.x&2.6.x)
- **Betriebstemperatur:** 0° bis 55° Celsius
- **Lagertemperatur:** -40° bis 75° Celsius
- **Rel. Luftfeuchtigkeit:** 5% bis 95%
- **Abmessung:** 85 x 52 mm
- **Gewicht:** 200g
- **Lieferumfang:** EX-45351IS, LowProfile Bügel, Treiber CD, Handbuch

Specifications

- **Chip-Set:** Oxford OXPCIe952
- **Data transfer rate:** 50Baud up to 921.6KBaud
- **Connectors:** 1 x 9 pin D-SUB serial connector
1 x 5 pin Terminal Block (Optional with EX-47999)
- **Hardware system:** PCI Express Slot x1 to x16
- **Driver:** 2000/XP(32&64)/Vista(32&64)/Win7(32&64)
CE(4.2&5.0)/Server(2003&2008)/Linux(2.4.x&2.6.x)
- **Operating Temperature:** 32° up to 131° Fahrenheit
- **Storage Temperature:** -40° up to 167° Fahrenheit
- **Rel. Humidity:** 5% to 95%
- **Size:** 85 x 52 mm
- **Weight:** 200g
- **Packaging contents:** EX-45351IS, LowProfile bracket, Driver CD, Manual

System / OS

Geprüft / Approved

Verpackung / Packaging

