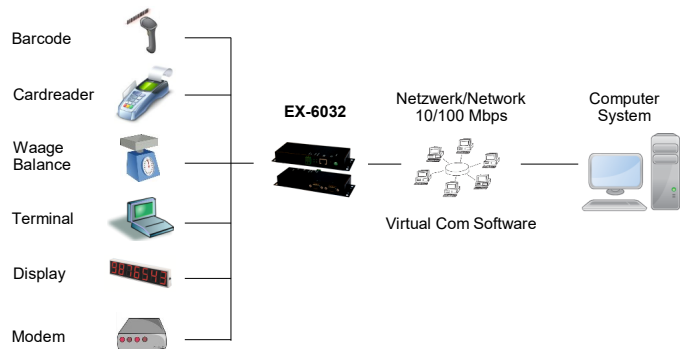


Bild / Picture



2 x Seriell RS-232 zu Ethernet Metallgehäuse

Anwendung / Application



2 x Serial RS-232 to Ethernet, Metal housing

Beschreibung

Die EX-6032 im Metallgehäuse ermöglicht Ihnen, die Seriellen Geräte über das Netzwerk (Ethernet) auf einfachste Weise zu verbinden. Somit ist man nicht mehr auf eine festgelegte Entfernung begrenzt, sondern kann jedes RS-232 Peripherie Gerät über das Netzwerk ansteuern. Sie können die EX-6032 einfach ins Netzwerk mit IP Adresse (UDP, IP, TCP, ICMP, HTTP, DHCP, ARP-Ping) einbinden. Die Ansteuerung ist auch über die beliebige und andere Virtual Com Port Software möglich. Die COM Ports werden im Geräte Manager eingetragen. Die EX-6032 kann direkt an die Wand geschraubt, oder mit dem DIN-Rail Kit in ein 19" Rack installiert werden.

Description

The EX-6032 in a metal housing allows you to connect serial devices via the network (Ethernet) in the simplest possible way. This means you are no longer limited to a fixed distance, but can control any RS-232 peripheral device via the network. You can easily connect the EX-6032 to a network with IP address (UDP, IP, TCP, ICMP, HTTP, DHCP, ARP ping). Control is also possible using the included and other Virtual Com Port software. The COM ports are entered in the Device Manager. The EX-6032 can be screwed directly to the wall or installed in a 19" rack with the DIN-Rail Kit.

Merkmale

Features

• Schnittstelle RS-232 V.24	• Interface: RS-232 V.24
• Daten Bits: 7, 8	• Data Bits: 7, 8
• Parity: none, even, odd	• Parity: none, even, odd
• RS-232 Signale: TxD, RxD, GND (Geschleift RTS, CTS, DTR, DSR, DCD)	• RS-232 Signal: TxD, RxD, GND (Loop RTS, CTS, DTR, DSR, DCD)
• Ethernet Protokoll: UPD, IP, TCP, DHCP	• Ethernet Protocol: UPD, IP, TCP, DHCP
• Direktzugriff über Socket Port	• Direct connection with Socket Port
• Punkt zu Punkt Verbindung, benötige keine Software	• Point to point connection, don't need any software
• Inklusive Virtuelle COM Software	• Included Virtual COM Software
• Metallgehäuse	• Metal housing

System / OS

Geprüft / Approved

Verpackung / Packaging



Spezifikation

Specification

Chip-Set:	Samsung S3C4510B	Chip-Set:	Samsung S3C4510B
Datentransfer-Rate:	Seriell RS-232: bis 115.2KBaud Ethernet: 10/100Mbps	Data transfer rate:	Serial RS-232: up to 115.2KBaud Ethernet: 10/100Mbps
Anschlüsse:	2x RS-232 9 Pin Stecker 1x RJ45 Ethernet 1x +7V bis +40V Terminal Block 1x +5V DC-Jack	Connectors:	2x RS-232 9 pin male 1x RJ45 Ethernet 1x +7V bis +40V Terminal Block 1x +5V DC-Jack
Hardwaressysteme:	Ethernet 10/100/1000Mbps	Hardware system:	Ethernet 10/100/1000Mbps
Treiber:	Win 2000/XP/Vista/7/8.x/10/Server 20xx	Driver:	Win 2000/XP/Vista/7/8.x/10/Server 20xx
Betriebssysteme:	Alle über IP und Port Nummer (Direktzugriff über Socket Port)	Operating systems:	All via IP and port number (direct access via socket port)
Betriebstemperatur :	0°C bis +55°C	Operating temperature :	32°F up to 131°F
Lagertemperatur:	-40°C bis +75°C	Storage temperature:	-40°F up to 167°F
Rel. Luftfeuchtigkeit:	5% bis 95%	Rel. Humidity:	5% to 95%
Schutzklasse:	IP 30	Protection class:	IP 30
Stromversorgung:	+5V / 2A	Current Supply:	+5V / 2A
Abmessung:	152.00 x 70.00 x 27.00 mm	Size:	152.00 x 70.00 x 27.00 mm
Gewicht:	650 g	Weight:	650 g
EAN:	4718359060328	EAN:	4718359060328
Ursprungsland:	Taiwan	Country of origin:	Taiwan
Lieferumfang:	EX-6032, Netzteil 5V/2A, Treiber CD, Handbuch	Packaging contents:	EX-6032, Power Supply +5V/2A, Driver CD, Manual