

BVX-100

Fume Extraction System

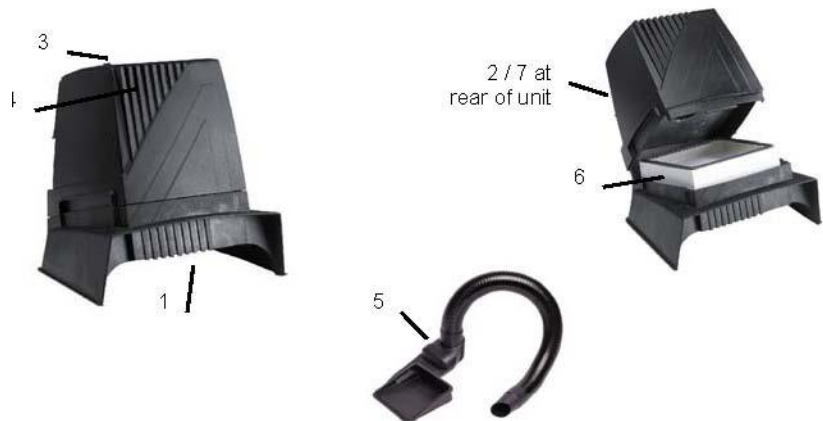


BVX-100 USER GUIDE	2
BVX-100 GUIDE DE L'UTILISATEUR	6
BVX-100 BEDIENUNGSANLEITUNG	10
MANUALE D'USO BVX-100	14
BVX-100 使用说明	18

SYSTEM OVERVIEW

BVX-100 System

1. Plenum (the open portion at the bottom of the system where fumes are absorbed)
2. Power Cord Socket
3. On/Off Switch
4. Power On Light/Clogged Filter Indicator
5. Arm and Adapter
6. Filter
7. Lock



The BVX-100 fume extractor is a bench top fume extraction system specifically designed for portability and performance. This unit meets the needs of both single users and today's fast-paced, flexible manufacturing. The key benefits of this system compared to larger, multi-user machines include: no installation required, flexibility in operation (plenum or arm), a small footprint that allows bench top placement, quiet operation, bi-color LED light to indicate a blocked filter, 50 CFM (85 m³/h) air flow - the same as the multi-user systems with 50mm arms, and ESD safe materials.

The BVX-100 consists of a 12" wide (300mm) plenum, with your choice of two, high-quality, filtration methods. For clean room quality filtration, use the 99.997% efficient HEPA filter. In addition, for light duty organic solvent and adhesive applications, a deep bed carbon filter is also available.

An under-bench mounting bracket, for use with the existing range of Metcal arms and nozzles, can be purchased when bench-top space is at a premium. Replacement arms, nozzles and filters are also available for the BVX-100.

SYSTEM SET-UP and OPERATION

Remove BVX-100 from packaging materials and place on workbench where fume extraction is necessary. Plug the power cord into the outlet on the back of the system. Plug the power cord into a grounded wall socket.

WARNING: To provide protection against the risk of electrical shock, connect only to properly grounded outlets.

To power the system, click the power switch located on the top left of the unit to the "1" position. The LED light will illuminate green when system is "On." If you plan on using the unit with an arm, install the arm prior to powering the system (see Arm Operation for installation instructions). Test the "Blocked Filter" LED Indicator to assure proper operation by blocking the front of the hose or plenum. If operating properly, the



LED should change from green to orange. Once you are familiar with operating the system, you can choose your preference of plenum or arm operation.

PLENUM OPERATION Place the plenum in front of the work area where fume extraction is necessary. Plug the system in and click "On." Fumes will be absorbed collected through the opening at the bottom of the plenum. Impurities are then removed in the filter and clean air returned to the environment.

ARM OPERATION If you need the flexibility to move the fume collection device to the source of the fumes, the BVX-100 easily converts for use with an arm. An arm and adapter come with the BVX-100 system for easy conversion to arm use. Make sure the system is "Off" and unplugged. Slide the adapter into the plenum till it stops and secure it to the top of the plenum with the lock. Insert the cuffed end of the arm into the adapter. Adjust the arm as needed.

The BVX-100 can also be used with bench-mounted arms normally used with multi-user systems. Remove the arm and nozzle from the arm adaptor assembly. Insert the 50mm hose, supplied with the arm, into the arm adaptor assy.



"BLOCKED FILTER" LED INDICATOR When the unit is operating properly, the LED indicator will illuminate green. If the HEPA or pre- filter becomes clogged, the LED light will change to orange, indicating the blocked filter. The pre-and/or main filter should be replaced until the light returns to green (see FILTRATION). The LED indicator will not turn orange when the gas filter is saturated. Pre-filters should be replaced three to five times as frequently as the HEPA filter. The gas filter life will be dependent upon the amount of gas vapor in the air stream.

"NO FILTER" SAFETY INTERLOCK The safety interlock is a switch that prevents the system from operating open. This safety feature keeps the blower from operating when the unit is open to replace filters, and it prevents the system from contamination if operation is attempted without a filter.

FILTRATION

Metcal fume extraction products are designed to effectively remove and filter fumes generated on the electronics workbench. Two filter configurations are offered with the BVX-100.

For use in light to medium soldering and clean rooms, a 99.997% HEPA / activated carbon gas filtration main filter is recommended. For light duty organic solvent and adhesive applications, a deep bed, activated carbon filter is recommended. In both applications, a dual stage pre-filter is provided to retain the large particles that can reduce filter efficiency and life.

Filter Replacement

A clogged filter will reduce the performance of your system. The BVX-100 monitors the airflow of the system and the LED will change from green to orange when the filter is clogged. The unit will continue to operate, but failure to promptly replace the filter may result in premature failure of the system.

Replacement of filters

1. Turn the unit off
2. Disconnect the power cord from the outlet on the system.
3. unlatch the housing from the plenum (the latch is located on the back).
4. Remove housing off the plenum.
5. Replace the filter.
6. Replace housing on plenum and lock.
7. Reconnect power cord and turn system on.
8. If the LED is still orange, refer to Troubleshooting.

Filter Disposal

When used in soldering applications, the HEPA and pre-filters collect particles and may be disposed without restrictions. The filters have been EPA tested and certified non-hazardous waste for TCLP (Toxicity Characteristic Leaching Procedure) Test Method 1311 (Extraction) as defined by EPA standards.

The gas filters collect some organic materials and care in disposal may be required. The filters may contain toxic materials and inhalation of dust particulate or exposure to skin must be avoided. Please consult the MSDS's for the materials used at your facility and follow the prescribed handling instructions.

MAINTENANCE and SAFETY

The BVX-100 is designed with low maintenance in mind. The housing is aluminum finished with high quality ESD safe powder coat paint. The plenum and arm are ESD safe plastic. Here are a few tips to keep your system running in top shape:

1. To clean, use a light wipe with a gentle cleaner to prevent build-up of particulates and flux residue (be sure unit is turned off while cleaning).
2. Do not block the exhaust outlets; this will cause the operating temperature of the system to rise, potentially damaging the unit, and drop in performance.
3. Do not defeat the filter interlock switch. Running the system without a filter will allow particulates and flux residue to adhere to the blower and decrease the life of the system and increase the noise.
4. Be sure to handle the filters appropriately (See FILTRATION).
5. Do not lift system while operating

TROUBLESHOOTING

Symptom	Possible Cause	Solution
LED does not illuminate	No power	Check electrical outlet for output
		Check On/Off switch
		Check power cords
		Check for main filter
		Check for safety interlock switch
LED orange	Blocked filter or air flow	Change filter (See Replacement of Filters. Note: change pre-filter first. If the LED is still orange, replace the filter.)
Little air flow	Air leak	Housing not installed correctly
		Arm adaptor not installed correctly
No air flow	Blower does not work	No electrical power
	Interlock switch open	No filter installed
		Housing not closed correctly

Please call METCAL if: your system is still not working properly, or if the LED is green with no air flow.

SPECIFICATIONS

Static Pressure:	5 in H ₂ O (1250 Pa)
Flow Rates:	50 CFM (85 m ³ /hr) w/HEPA filter
Noise Level:	< 55 dbA
Weight:	14.3 lbs. (6.5 kg)
Size H x W x D:	11.5" x 12" x 9" (29cm x 30cm x 23cm)
Voltage:	100 – 240 VAC
Frequency:	50 – 60 Hz
Power:	85 Watt

WARRANTY

Metcal warrants the BVX-100 system, except consumables (e. g. arms, nozzles and filters), against any defects in materials or workmanship for one year from the date of purchase by original owner.

If the product should become defective within the warranty period, Metcal Inc. will repair or replace it free of charge at its sole option. The replacement item(s) will be shipped, freight prepaid, to the original purchaser. The warranty period will start from the date of purchase. If the date of purchase cannot be substantiated, the date of manufacture will be used as the start of the warranty period.

To return a failed unit for repair or replacement, follow the steps outlined below in Return Procedure. This offer does not apply to any previously opened, modified, repaired, altered, misused or damaged unit.

RETURN PROCEDURE Call the Metcal RMA Department to obtain a Returned Material Authorization (RMA) number. Proof and date of purchase must be on file for the returned product(s).

FUME EXTRACTION SYSTEM

Parts, Replacement Filters and Accessories

Part No Description

BVX-101 Bench Top, Single User, Arm/Plenum, Pre-HEPA-Gas, 100-240VAC

BVX-103 Bench Top, Single User, Arm/Plenum, Pre- Gas, 100-240VAC

Replacement Filters

FG-BVX Filter, Deep Bed Gas

FM-BVX Filter, Main (combined HEPA/Gas)

FP-BVX Filter, Pre (Packs of 5)

Accessories

BVX-ADT Replacement arm-to-plenum

BVX-ARM Replacement flexible arm, ESD safe

BVX-BCK Under bench mounting bracket

BVX-NOZ1 Nozzle, 40mm diameter

VUE D'ENSEMBLE DU SYSTEME

Système BVX-100

1. Hotte (la partie ouverte à la base du système où les fumées sont absorbées)
2. Support pour cordon d'alimentation
3. Commutateur On/Off
4. Lumière activée /Indicateur de filtre colmaté
5. Bras et Adaptateur
6. Filtre
7. Verrou



L'extracteur de fumée BVX-100 est un système d'extraction de fumée de table spécifiquement conçu pour être portable et performant. Cette unité répond aux besoins des utilisateurs individuels et d'une fabrication souple et rapide actuelle. Les avantages clés de ce système par rapport aux machines multi-utilisateurs plus grandes sont les suivants : aucune installation nécessaire, souplesse de fonctionnement (hotte ou bras), un faible encombrement qui permet de le placer sur le poste de travail, un fonctionnement silencieux, un voyant DEL bicolore pour indiquer le blocage du filtre, un débit d'air de 50 CFM (85 m³/h) - le même que celui des systèmes multi-utilisateurs avec des bras de 50 mm, et des matériaux sûrs ESD.

Le BVX-100 se compose d'une hotte de 300 mm de largeur, qui permet de choisir deux méthodes de filtration d'excellente qualité. Pour une filtration de qualité en salle blanche, utiliser le filtre HEPA efficace à 99,97 %. En outre, pour les applications aux solvants de gamme basse et aux adhésifs, un filtre carbone à lit profond est également disponible.

On peut acheter un support de fixation sous la table, à utiliser avec la gamme existante de bras et de tuyères Metcal, s'il y a plus de place sur la table. Des bras, tuyères et filtres de rechange sont également disponibles pour le BVX-100.

INSTALLATION DU SYSTEME et FONCTIONNEMENT

Retirer le BVX-100 de l'emballage et le placer sur le plan de travail à l'endroit où l'extraction de fumée est nécessaire. Brancher le cordon d'alimentation dans la prise située à l'arrière du système. Mettre le cordon d'alimentation dans une prise murale avec mise à la terre.

ATTENTION. Pour assurer la protection contre le risque de choc électrique, ne brancher que sur des prises à contact de mise à la terre.

Pour lancer le système, cliquer sur le commutateur électrique situé à gauche sur le dessus de l'unité et le mettre à la position "I". La DEL est verte lorsque le système est "On". Si vous prévoyez d'utiliser l'unité avec un bras, installer le bras avant de mettre le système en marche (voir Fonctionnement du Bras -



instructions d'installation). Tester le voyant de la DEL "Filtre bloqué" pour s'assurer du bon fonctionnement en bloquant la partie avant du tuyau flexible ou de la hotte. Si le fonctionnement est correct, la DEL passera du vert au orange. Lorsque vous êtes familiarisé avec l'exploitation du système, vous pouvez choisir selon votre préférence le fonctionnement avec hotte ou bras.

FONCTIONNEMENT DE LA HOTTE Placer la hotte face à la zone de travail à l'endroit où l'extraction de fumée est nécessaire. Brancher le système et cliquer sur "On". Les fumées seront absorbées et recueillies à travers l'ouverture située au fond de la hotte. Les impuretés seront alors enlevées dans le filtre et l'air propre retournera dans l'environnement.

FONCTIONNEMENT DU BRAS Si vous avez besoin de flexibilité pour déplacer le dispositif qui recueille la fumée vers la source de fumée, on peu facilement transformer le BVX-100 et l'utiliser avec un bras. Le système BVX-100 comporte un bras et un adaptateur pour la transformation en utilisation avec un bras. S'assurer que le système est "Off" et débranché. Glisser l'adaptateur dans la hotte jusqu'à ce qu'il s'arrête et le fixer sur le dessus de la hotte avec le verrou. Insérer l'extrémité arrondie du bras dans l'adaptateur. Ajuster convenablement le bras.

On peut également utiliser le BVX-100 avec des bras montés sur la table normalement utilisés avec les systèmes multi-utilisateurs. Enlever le bras et la tuyère de l'ensemble bras et adaptateur. Insérer le tuyau flexible de 50 mm, fourni avec le bras, dans l'ensemble d'adaptateur du bras.



VOYANT DE LA DEL "FILTRE BLOQUE" Lorsque l'unité fonctionne correctement, le voyant de la DEL est vert. Si le HEPA ou le pré-filtre sont colmatés, la DEL devient orange, ce qui indique que le filtre est bloqué. Le pré-filtre et/ou filtre principal devra être remplacé jusqu'à ce que la lumière redevienne verte (voir FILTRATION). Le voyant de la DEL ne deviendra pas orange si le filtre gaz est saturé. Les pré-filtres devront être remplacés trois à cinq fois, plus souvent que le filtre HEPA. La durée de vie du filtre gaz dépendra de la quantité de vapeur de gaz dans le courant d'air.

VERROUILLAGE DE SECURITE "PAS DE FILTRE" Le verrou de sécurité est un commutateur qui empêche le système de fonctionner quand il est ouvert. Ce dispositif de sécurité empêche le souffleur de fonctionner quand on ouvre l'unité pour remplacer un filtre, et protège le système de la contamination si on essaie de fonctionner sans filtre.

FILTRATION

Les produits d'extraction de fumée Metcal sont conçus pour enlever et filtrer efficacement les fumées générées sur la table de travail électronique. Deux configurations de filtre sont proposées avec le BVX-100.

Pour des soudages légers à moyens et pour les salles blanches, on recommande le filtre principal pour une filtration HEPA / gaz carbone activée à 99,97 %. Pour les solvants organiques à faible rendement et les adhésifs, on recommande un filtre carbone activé à lit profond. Pour les deux applications, un pré-filtre à double étage est fourni pour retenir les grosses particules qui peuvent réduire l'efficacité et la durée de vie du filtre.

Remplacement du filtre

Un filtre colmaté diminuera les performances de votre système. Le BVX-100 surveille le débit d'air du système et la DEL passe du vert à l'orange si le filtre est colmaté. L'unité continuera à fonctionner mais si on ne remplace pas rapidement le filtre le système sera prématurément en panne.

Remplacement des filtres:

1. Arrêter l'unité.
2. Retirer le cordon d'alimentation de la prise
3. Déverrouiller le boîtier de la hotte (le verrou est situé à l'arrière).
4. Enlever le boîtier de la hotte.
5. Remplacer le filtre.
6. Replacer le boîtier sur la hotte et verrouiller.
7. Reconnecter le cordon d'alimentation et mettre le système en marche.
8. Si la DEL est encore orange, voir Détection des pannes. Si la DEL est encore orange, voir Détection des pannes.

Elimination des filtres

Si on les utilise pour le soudage, les filtres HEPA et les pré-filtres recueillent les particules et peuvent être éliminés sans restrictions. Les filtres ont été testés EPA et certifiés comme déchets sans danger par la Méthode de Test 1311 TCPL (Procédure de Lessivage des Caractéristiques de Toxicité) selon la définition des normes EPA.

Les filtres gaz recueillent certaines matières organiques dont l'élimination peut nécessiter des précautions. Les filtres peuvent contenir des matières toxiques et l'inhalation de particules de poussière ou l'exposition de la peau doivent être évitées. Consulter le MSDS pour les matériaux utilisés dans votre installation et suivre les instructions de manipulation.

MAINTENANCE et SECURITE

La conception du BVX-100 prévoit peu de maintenance. Le boîtier a un fini aluminium et est revêtu d'une peinture en poudre pulvérisée de sécurité ESD d'excellente qualité. La hotte et le bras sont en plastique de sécurité ESD. Voici quelques trucs pour que votre système fonctionne toujours parfaitement :

1. Pour le nettoyage essuyer légèrement avec un produit d'entretien doux pour prévenir l'accumulation de particules et de résidus de flux (s'assurer que l'unité est arrêtée pendant le nettoyage).
2. Ne pas bloquer les orifices d'évacuation pour ne pas faire monter la température de fonctionnement du système, éventuellement endommager l'unité et entraîner une chute des performances.
3. Ne pas actionner commutateur de verrouillage du filtre. Si le système fonctionne sans filtre, des particules et des résidus de flux vont adhérer au souffleur, réduire la durée de vie du système et augmenter le bruit.
4. S'assurer que les filtres sont manipulés correctement (Voir FILTRATION).
5. Ne pas soulever le système quand il fonctionne.

TROUBLESHOOTING

Symptômes	Cause possible	Solution
La DEL ne court	Pas de courant	Vérifier la sortie de la prise de s'allume pas
		Vérifier le commutateur On/Off
		Vérifier le cordon d'alimentation
		Vérifier la présence du filtre principal
		Vérifier le commutateur de verrouillage de sécurité
DEL orange	Filtre bloqué ou flux d'air	Changer filtre (Voir remplacement Filtres. Note: changer d'abord le pré-filtre. Si la DEL est toujours orange, remplacer le filtre principal)
Faible débit d'air	Fuite d'air	Boîtier pas installé correctement
		Adaptateur de bras pas correctement installé
Pas de débit	Le souffleur ne fonctionne pas	Pas d'alimentation électrique
	Commutateur verrouillage	Pas de filtre installé ouvert
		Boîtier pas fermé correctement

Appeler METCAL si : Votre système ne fonctionne toujours pas correctement ou la DEL est verte sans débit.

SPECIFICATIONS

Pression statique:	5 in H2O (1250 Pa)
Débits:	50 CFM (85 m3/h) avec filtre HEPA
Niveau de bruit	< 55 dbA
Poids	14.3 lbs. (6.5 kg)
Dim. H x L x P	29cm x 30cm x 23cm
Tension :	90 – 264 VAC
Fréquence	50 – 60 Hz
Power:	85 Watt

GARANTIE

Metcal garantit le système BVX-100, à l'exception des consommables (ex. : bras, tuyères et filtres), en cas de défectuosité des matériels ou de la fabrication, pendant un an à partir de la date d'achat par l'acheteur original.

Si le produit devient défectueux pendant la période de garantie, Metcal Inc., le répare ou le remplace gratuitement à sa seule discrétion. Le ou les article(s) de remplacement seront expédiés, port payé à l'expédition, à l'acheteur d'origine. La période de garantie débutera à la date de l'achat. Si la date de l'achat ne peut pas être prouvée, la date de fabrication sera utilisée pour le début de la période de garantie.

Pour retourner une unité défectueuse à réparer ou à remplacer, suivre les indications ci-dessous de la Procédure de Retour. Cette offre ne s'applique pas à toute unité précédemment ouverte, modifiée, réparée, altérée, mal utilisée ou endommagée.

PROCEDURE DE RETOUR Appeler le Service RMA de Metcal RMA pour obtenir un numéro d'Autorisation de Retour de Matériel (RMA). La preuve et la date d'achat doivent être dans le dossier du ou des produit(s) retourné(s)

Système d'Extraction de Fumée

Pièce No Description

BVX-101 Système bras/hotte de table pour un seul utilisateur, PréHEPA-Gaz, 100-240VAC

BVX-103 Système bras/hotte de table pour un seul utilisateur, Pré- Gaz-Gaz, 100-240VAC

Filtres de rechange

FG-BVX Filtre gaz , Gaz, lit profond

FM-BVX Filtre, Principal (combiné HEPA/Gaz)

FP-BVX Filtre, Pré (Paquet de 5)

Accessoires

B BVX-ADT Remplacement bras à hotte

BVX-ARM Remplacement bras flexible, conforme ESD

BVX-BCK Support de fixation sous la table

BVX-NOZ1 Tuyère, 40mm diamètre

ÜBERBLICK ÜBER DAS SYSTEM

BVX-100 System

1. Absaughaube (am Gerätefuß für die Lötrauchabsaugung)
2. Netzanschlusskabel
3. Ein/Aus Schalter
4. Anzeige "Gerät eingeschaltet"/ "Filter verstopft"
5. Absaugarm und Adapter
6. Filter
7. Verriegelung



Das leistungsfähige BVX-100 Absaugsystem wurde speziell für den Einsatz vor Ort entwickelt und wird auf dem Arbeitsplatz installiert. Das Gerät erfüllt sowohl die Anforderungen eines Einzelarbeitsplatzes als auch die der heutigen schnellen, flexiblen Fertigung. Die Hauptvorteile im Vergleich zu den größeren Mehrfacharbeitsplatz-Systemen sind: keine zusätzliche Installation, flexibler Betrieb (Absaughaube oder -arm), geringer Stellplatz für die Montage am Arbeitsplatz, geringer Geräuschpegel, zweifarbige LED-Anzeige bei verstopftem Filter, 85 m³/h Durchflussrate (wie bei Mehrfacharbeitsplatz-Systemen mit 50 mm Absaugarmen) und ESD-sichere Materialien.

Die Basis des BVX-100 ist eine 300 mm Absaughaube mit wahlweise zwei hochqualitativen Filtern. Für die Reinraumanwendung sollte der HEPA-Filter mit einer Effizienz von 99,997% eingesetzt werden. Darüber hinaus steht für leichte organische Lösemittel und Klebedämpfe ein Kohlefilter zur Verfügung.

Ist eine Montage auf dem Arbeitsplatz nicht gegeben, kann das Gerät mit einem Montagewinkel, der ebenfalls mit den vorhandenen Metcal Absaugarmen und Düsen eingesetzt werden kann, unterhalb der Werkbank angebracht werden. Ersatzabsaugarme, -düsen und -filter sind für das BVX100 ebenfalls erhältlich.

INSTALLATION und BETRIEB

Das BVX-100 aus der Verpackung nehmen und auf dem Arbeitsplatz plazieren, an dem eine Lötrauchabsaugung erforderlich ist. Das Netzkabel auf der Geräterückseite anschließen und mit einer geerdeten Netzsteckdose verbinden.

WARNUNG: Das Gerät nur an eine ordnungsgemäß geerdete Netzsteckdose anschließen, um die Gefahr eines elektrischen Schlages zu vermeiden.

Den Netzschalter oben links am Gerät in die Position "1" schalten. Ist das System betriebsbereit, leuchtet die grüne LED auf. Soll das Gerät mit dem Absaugarm eingesetzt werden, ist der Absaugarm vor Einschalten des Systems zu installieren (siehe "Betrieb mit Absaugarm"). Prüfen Sie die Funktion der LED-Diode für verstopfte Filter, indem Sie die Vorderseite des Schlauches oder der Absaughaube



blockieren. Die LED-Anzeige wechselt von grün auf rot. Sind Sie mit dem Betrieb des Gerätes vertraut, können Sie zwischen dem Einsatz mit Absaughaube und Absaugarm wählen.

BETRIEB MIT ABSAUGHAUBE Die Absaughaube vor dem Arbeitsbereich installieren, an dem eine Lötrauchabsaugung erforderlich ist. Das System an die Netzstromversorgung anschließen und einschalten. Der Lötrauch wird durch die Öffnung am Fuß der Absaughaube abgesaugt, Verunreinigungen durch den Filter entfernt und saubere Luft wieder in die Atmosphäre abgegeben.

BETRIEB MIT ABSAUGARM Ist eine gezielte Absaugung des Lötrauchs gewünscht, kann das BVX-100 mit einem Adapter (gehört zum Lieferumfang) leicht auf Armabsaugung umgerüstet werden. Sicherstellen, dass das System ausgeschaltet und vom Netz getrennt ist. Den Adapter bis zum Anschlag in die Absaughaube schieben und am oberen Rand der Haube mit der Verriegelung sichern. Die Manschette des Absaugarms in den Adapter stecken und den Arm, je nach Bedarf, verstellen.

Das BVX-100 kann ebenfalls mit Absaugarmen für Mehrfacharbeitsplatz-Systeme eingesetzt werden. Den Absaugarm und die Düse aus dem Adapter nehmen und den 50 mm Schlauch, der zusammen mit dem Absaugarm geliefert wird, in den Adapter schieben.



LED-ANZEIGE "FILTER BLOCKIERT" Bei ordnungsgemäßem Betrieb des Gerätes leuchtet die grüne LED-Anzeige auf. Sind der HEPA- oder der Vor-Filter verstopft, wechselt die Anzeige von grün auf rot. In diesem Fall müssen der Vor- und/oder der HEPA-Filter gewechselt werden (siehe Abschnitt "Filtermethoden"). Ein gesättigter Gasfilter wird nicht durch eine rote Diode angezeigt. Vor-Filter sind 3 bis 5mal so häufig zu wechseln wie HEPA-Filter. Die Lebensdauer des Gasfilters ist abhängig von dem Gasgehalt des Luftstroms.

SICHERHEITSVERRIEGELUNG "KEIN FILTER" Dieser Schalter unterbricht den Betrieb eines geöffneten Systems. Die Sicherheitsverriegelung stoppt das Gebläse bei Austausch eines Filters und verhindert eine Verunreinigung des Systems, falls das Gerät ohne Filter betrieben werden soll.

FILTERMETHODEN

Mit den Absaugsystemen von Metcal wird der an dem Elektronik-Arbeitsplatz entstehende Lötrauch abgesaugt und gereinigt. Für das BVX-100 stehen zwei Filterkonfigurationen zur Verfügung.

Für die Reinraumanwendung sowie leichte bis mittlere Lötanwendungen empfehlen wir den HEPA / Aktivkohlefilter mit einer Leistung von 99,997%. Bei leichten organischen Stoffen und Klebedämpfen sollte der Aktivkohlefilter eingesetzt werden. Bei beiden Filtermethoden werden große Partikel durch einen Zweistufen-Vorfilter herausgefiltert, die zu einer Reduktion der Leistung und der Lebensdauer der Filter führen würden.

Filterwechsel

Ein verstopfter Filter reduziert die Leistung des Absaugsystems. Die Durchflussrate wird durch das BVX-100 überwacht; ist der Filter verstopft, wechselt die LED-Anzeige von grün auf rot. Ein Betrieb des Gerätes ist zwar weiterhin möglich, sollte der Filter jedoch nicht unverzüglich ausgetauscht werden, kann es zu einem vorzeitigen Defekt des BVX-100 kommen.

Filterwechsel:

1. Gerät ausschalten.
2. Netzkabel vom Auslass des Systems trennen.
3. Gehäuse entriegeln (der Verschluss befindet sich an der Geräterückseite).
4. Gehäuse von der Absaughaube nehmen.

5. Filter wechseln.
6. Gehäuse wieder auf der Absaughaube installieren und verriegeln.
7. Netzkabel anschließen und System einschalten.
8. Sollte die rote LED weiter aufleuchten, finden Sie weitere Einzelheiten in dem Abschnitt "Fehlerbehebung".

Filter entsorgen

Bei der Löt Rauchabsaugung werden Partikel durch den HEPA- und die Vor-Filter herausgefiltert und können problemlos entsorgt werden. Die Filter wurden von der Umweltschutzbehörde geprüft und sind gemäß der Prüfmethode 1311 (Absaugung) der Umweltschutzbestimmungen als nichtgiftig zertifiziert.

Die Gasfilter nehmen organische Substanzen auf und sollten dementsprechend entsorgt werden. Da die Substanzen giftig sein können, ist ein Einatmen der Staubpartikel oder Hautkontakt zu vermeiden. Die jeweils gültigen örtlichen Sicherheitsbestimmungen sind einzuhalten.

WARTUNG und SICHERHEIT

Das BVX-100 ist sehr wartungsarm. Das Gehäuse hat eine Aluminiumoberfläche mit einer hochqualitativen ESD-sicheren Pulverlackbeschichtung. Absaughaube und –arm bestehen aus ESD-sicherem Kunststoff. Nachstehend folgen einige Tipps, wie der problemlose Betrieb des Systems aufrecht erhalten und gewährleistet werden kann:

1. Partikel und Flussmittelrückstände mit einem weichen Tuch und mildem Reinigungsmittel entfernen (sicherstellen, dass das Gerät ausgeschaltet ist).
2. Auslassöffnungen nicht blockieren, da sonst die Betriebstemperatur des Gerätes steigt, und es zu einer Beschädigung des Systems und einem Leistungsabfall kommen kann.
3. Filtersicherheitsverriegelung nicht ausser Funktion setzen. Wird das Gerät ohne Filter betrieben, setzen sich Partikel und Flussmittelrückstände an dem Gebläse fest. Dies hat eine geringere Lebensdauer und eine höhere Geräuschbelastung zur Folge.
4. Filter ordnungsgemäß wechseln (siehe "Filtermethode").
5. Das Gerät nicht während des Betriebes anheben.

FEHLERBEHEBUNG

Symptom	Mögliche Ursache	Fehlerbehebung
LED leuchtet auf	Strom nicht eingeschaltet	Elektrischen Anschluss prüfen
		Ein-/Aus-Schalter prüfen
		Netzkabel prüfen
		Hauptfilter prüfen
		Sicherheitsverriegelungsschalter prüfen
Rote LED- Anzeige	Filter blockiert	Filter wechseln (siehe Filterwechsel Hinweis: zunächst Vor-Filter wechseln. Leuchtet die rote LED weiterhin auf, Hauptfilter wechseln.)
Geringe Durchflussrate	Luftleck	Gehäuse nicht richtig installiert
		Adapter nicht richtig installiert
Keine Durchflussrate	Gebläse nicht in Betrieb	Keine Stromversorgung
		Verriegelungsschalter geöffnet
		Filter nicht installiert
		Gehäuse nicht richtig geschlossen

Setzen Sie sich mit dem Lieferanten in Verbindung, wenn ein korrekter Betrieb des Systems weiterhin nicht möglich ist oder die grüne LED-Anzeige aufleuchtet, auch wenn keine Durchflussrate gegeben ist.

SPEZIFIKATIONEN

Statischer Druck:	127 mm WS (1250 Pa)
Durchflussrate:	85 m ³ /Std. mit HEPA-Filter
Geräuschpegel:	< 55 dbA
Gewicht:	14.3 lbs. (6.5 kg)
Abmessungen H x B x T:	290 mm x 300 mm x 230 mm
Eingangsspannung:	90 – 264 VAC
Frequenz:	50 – 60 Hz
Leistung:	85 Watt

GEWÄHRLEISTUNG

Die Firma Metcal übernimmt die Garantie für fehlerfreies Material und Verarbeitung des BVX-100. Ausgenommen hiervon sind Verschleissteile (wie z.B. Düsen und Filter). Die Garantiedauer beträgt 12 Monate ab Datum des Kaufvertrages.

Metcal steht es frei, fehlerhafte Produkte innerhalb der Garantiezeit zu reparieren oder auszutauschen. Die ausgetauschten Teile werden frachtfrei an den Käufer zurückgesandt. Die Garantiezeit beginnt mit dem Datum des Kaufvertrages. Kann dieses Datum nicht nachgewiesen werden, gilt das Herstellungsdatum als Beginn der Garantie.

Soll ein defektes System zum Austausch oder zur Reparatur zurückgesandt werden, sind die nachstehend ausgeführten Schritte einzuhalten. Von der Gewährleistung ausgenommen sind geänderte und bereits reparierte Geräte sowie Schäden, die auf Missbrauch zurückzuführen sind.

VERSAND Setzen Sie sich mit der Reparaturabteilung von Metcal in Verbindung und lassen Sie sich eine Reparaturzulassungsnummer (RMA) geben. Kaufvertrag sowie Kaufdatum müssen für zurückgesandte Produkte registriert sein.

Artikel Nummern

Art.-Nr Beschreibung

BVX-101 Einzelarbeitsplatz-Absaugsystem, Absaugarm/Haube, Vor-HEPA-Gas, 100-240V
AC BVX-103 Einzelarbeitsplatz-Absaugsystem, Absaugarm/Haube, Vor- Gas, 100-240V AC

Ersatzfilter

FG-BVX Beutel-Filter – für BVX System
FM-BVX Hauptfilter (mit HEPA/Gas-Filter) – für BVX System
FP-BVX Vor-Filter (Packungseinheit 5 Stck.) – für BVX System

Zubehör

BVX-ADT Adapter Absaugarm/Absaughaube – für BVX System
BVX-ARM Flexibler Absaugarm, ESD-sicher - für BVX System
BVX-BCK Montagewinkel - für BVX System
BVX-NOZ1 Düse, 40mm Durchmesser - für BVX System

SYSTEM OVERVIEW

Sistema BVX-100

1. Cappa (la sezione aperta alla base del sistema in cui vengono assorbiti i fumi)
2. Presa del cavo d'alimentazione
3. Interruttore on/off
4. LED sistema acceso / Indicatore filtro intasato
5. Braccio e adattatore
6. Filtro
7. Blocco



L'estrattore di fumi BVX-100 è un originale sistema di aspirazione da banco, pensato in funzione della massima praticità e prestazione ed è in grado di soddisfare le esigenze tanto del singolo utente quanto del reparto di produzione in cui sono richieste rapidità e flessibilità. Se confrontato con le macchine multi-utente di maggiori dimensioni, questo sistema offre numerosi vantaggi, tra cui nessuna installazione richiesta, flessibilità di funzionamento (cappa o braccio), dimensioni ridotte che ne consentono l'installazione direttamente sul banco di lavoro, rumorosità contenuta, LED luminoso bicolore per segnalare il filtro intasato, flusso d'aria da 50 CFM (85 m³/h) - lo stesso dei sistemi multi-utente con bracci da 50 mm - e materiali antistatici.

Il sistema BVX-100 è costituito da una cappa larga 12" (300 mm) che consente di scegliere due metodi di filtraggio di alta qualità. Per un filtraggio di qualità a livello camera bianca, si consiglia di utilizzare il filtro HEPA con un'efficacia del 99,997%. Inoltre, per applicazioni con solventi organici leggeri e adesivi è disponibile un filtro a carboni a doppio strato.

Se lo spazio di lavoro è limitato, è possibile acquistare una mensola da montare sotto il banco, compatibile con la gamma esistente di bracci e tubi Metcal. Per il sistema BVX-100 sono anche disponibili bracci, tubi e filtri di ricambio.

REGOLAZIONE e FUNZIONAMENTO DEL SISTEMA

Togliere il sistema BVX-100 dai materiali d'imballaggio e collocarlo sul banco di lavoro in cui è necessario aspirare i fumi. Inserire il cavo d'alimentazione nell'apposita uscita nella parte posteriore del sistema e in una presa a muro con messa a terra.

ATTENZIONE: per evitare il rischio di scariche elettriche, collegare solo a prese con messa a terra adeguata.

Per accendere il sistema, portare in posizione "1" l'interruttore d'alimentazione posto sulla parte superiore sinistra dell'apparecchio. Quando il sistema è acceso, la luce del LED diventa verde. Se si prevede di utilizzare il sistema con il braccio, questo deve essere installato prima di accendere il sistema (per le istruzioni d'installazione, vedere il paragrafo



'Funzionamento con il braccio'). Per verificare che il sistema funzioni correttamente, provare l'indicatore a LED di "Filtro intasato", bloccando la parte anteriore del tubo o della cappa. Se il funzionamento è corretto, la luce del LED dovrebbe passare da verde ad arancione. Una volta acquistata familiarità con il sistema, è possibile scegliere il funzionamento con cappa o con braccio.

FUNZIONAMENTO CON CAPP Collocare la cappa di fronte alla zona di lavoro in cui è necessario procedere alla rimozione dei fumi. Collegare il sistema e portare l'interruttore in posizione "on". I fumi vengono raccolti e assorbiti attraverso l'apertura alla base della cappa. Le impurità sono tratteneute dal filtro e l'aria dell'ambiente circostante circola aria pulita.

FUNZIONAMENTO CON BRACCIO Qualora si desideri avvicinare il dispositivo di aspirazione alla fonte dei fumi, il sistema BVX-100 è corredato di un adattatore e di un braccio che consentono di convertirlo agevolmente per l'utilizzo con braccio. Accertarsi che il sistema sia spento e scollegato, quindi inserire l'adattatore nella cappa fino al punto d'arresto e fissarlo alla parte superiore della cappa con l'apposito blocco. Inserire l'estremità predisposta del braccio nell'adattatore. Regolare il braccio come necessario.

È possibile utilizzare il sistema BVX-100 con i bracci montati sul banco (solitamente impiegati per i sistemi multi-utente). Togliere il braccio e il tubo dall'adattatore e inserirvi il tubo flessibile da 50 mm fornito con il braccio.



LED INDICATORE DI "FILTRO INTASATO " Quando il sistema funziona correttamente, la luce dell'indicatore a LED è verde. Se il filtro HEPA o il prefiltro si intasano, la luce del LED diventa color arancione per segnalare che il filtro è bloccato. In tal caso è necessario sostituire il prefiltro e/o il filtro principale in modo che la luce ritorni verde (vedere FILTRAGGIO). L'indicatore a LED diventa arancione quando il filtro GAS è saturo. I filtri PRE dovrebbero essere sostituiti con una frequenza da tre a cinque volte superiore rispetto al filtro HEPA. La durata del filtro GAS, invece, dipende dalla quantità di vapore gassoso nel flusso d'aria.

BLOCCO DI SICUREZZA IN ASSENZA DEL FILTRO Il blocco di sicurezza è un interruttore che impedisce il funzionamento del sistema quando è aperto. Questo dispositivo di sicurezza preclude il funzionamento dell'aspiratore se l'apparecchio è aperto per la sostituzione dei filtri impedendo al sistema di contaminarsi se si cerca di azionarlo senza filtro.

FILTRAGGIO

I sistemi di estrazione dei fumi Metcal sono studiati per rimuovere e filtrare efficacemente i fumi generati sui banchi di lavoro dell'industria elettronica. Il sistema BVX-100 permette di scegliere due configurazioni di filtri.

Per l'utilizzo con saldature leggere o medie e in camere bianche, si consiglia un filtro principale a filtraggio di gas con carboni attivi/HEPA con efficacia del 99,997%. Per applicazioni con solventi organici leggeri e adesivi, si raccomanda un filtro ai carboni attivi a doppio strato. In entrambe le applicazioni, viene impiegato un filtro PRE a doppio stadio per tratteneere le particelle di grandi dimensioni che possono limitare la durata e l'efficacia del filtro.

Sostituzione del filtro

Un filtro intasato riduce le prestazioni del sistema. Il BVX-100 controlla il flusso d'aria del sistema e la luce del LED passa da verde ad arancione quando il filtro è intasato. L'apparecchio continua a funzionare, ma la mancata sostituzione del filtro in tempi brevi può causare un guasto precoce del sistema.

Sostituzione dei filtri:

1. Spegnerne l'apparecchio.
2. Scollegare il cavo d'alimentazione dalla presa del sistema.
3. Sganciare la calotta dalla cappa (il gancio si trova nella parte posteriore).
4. Togliere la calotta dalla cappa.
5. Sostituire il filtro.
6. Rimettere la calotta sulla cappa e agganciare.
7. Reinscrivere il cavo d'alimentazione e accendere il sistema.
8. Se la luce del LED resta arancione, fare riferimento alla sezione 'Individuazione dei guasti'.

Smaltimento dei filtri

Se utilizzati in applicazioni di saldatura, i filtri HEPA e PRE raccolgono solo particelle e possono essere smaltiti senza restrizioni. I filtri sono stati testati dall'EPA e certificati come rifiuti non pericolosi secondo il metodo di prova TCLP (*Toxicity Characteristic Leaching Procedure*, ovvero procedura di dispersione caratteristica della tossicità) 1311 (estrazione), così come definito dalle norme EPA.

I filtri GAS raccolgono materiali organici e il loro smaltimento può richiedere alcune precauzioni. I filtri possono contenere sostanze tossiche, di conseguenza è necessario evitare l'inalazione di pulviscolo o il contatto con la pelle. Si prega di consultare gli MSDS per conoscere i materiali utilizzati nello stabilimento e di seguire le relative istruzioni di manipolazione. Le modalità ed eventuali norme di smaltimento non dipendono pertanto dai filtri bensì dai materiali che sono stati da essi filtrati.

MANUTENZIONE e SICUREZZA

Il sistema BVX-100 è stato studiato per richiedere una manutenzione minima. La calotta è realizzata in alluminio rivestito di vernice a polvere antistatica di alta qualità. La cappa e il braccio sono prodotti con materiali antistatici. Ecco alcuni suggerimenti per ottenere un funzionamento ottimale del sistema:

1. Per la pulizia utilizzare un panno morbido e un detergente delicato per impedire l'accumulo di particelle e di residui di Flussante (accertarsi che l'apparecchio sia spento prima di procedere alla pulizia).
2. Non bloccare le uscite di scarico poiché questo causerebbe un aumento della temperatura di funzionamento del sistema con potenziali danni dell'apparecchio e diminuzione delle prestazioni.
3. Non disattivare l'interruttore del blocco filtro. Se il sistema funziona senza filtro, le particelle e i residui di Flussante aderiscono all'aspiratore, riducendo la durata del sistema e aumentandone la rumorosità.
4. Accertarsi di maneggiare correttamente i filtri (vedere FILTRAGGIO).
5. Non sollevare o squotere il sistema mentre è in funzione.

INDIVIDUAZIONE DEI GUASTI

Symptom	Possible Cause	Solution
Il LED non si illumina	Mancanza di alimentazione	Controllare l'alimentazione sulla presa
		Controllare l'interruttore on/off
		Controllare il cavo d'alimentazione
		Controllare la presenza del filtro MAIN
		Controllare l'interruttore del blocco di sicurezza
Il LED è alimentazione	Flusso d'aria o filtro bloccato	Cambiare filtro (Vedere <i>Sostituzione Filtri</i> . Nota: cambiare prima i filtri PRE. Se il LED rimane arancione, sostituire il filtro MAIN.)
Il flusso d'aria è scarso	Perdita d'aria	La calotta non è installata correttamente.
		L'adattatore del braccio non è installato correttamente.
Il flusso d'ara è assente	L'aspiratore non funziona.	Manca la corrente elettrica.
	L'interruttore di bloccaggio è aperto	Non c'è alcun filtro installato.
		La calotta non è chiusa correttamente.

Si prega di contattare METCAL: se il sistema continua a non funzionare correttamente o se la luce del LED è verde in assenza di flusso d'aria.

SPECIFICATIONS

Pressione statica:	5 in H ₂ O (1250 Pa)
Portata:	50 CFM (85 m ³ /hr) con filtro HEPA
Livello di rumore:	< 55 dbA
Peso:	14.3 lbs. (6.5 kg)
Dimensioni H x L x P:	11.5" x 12" x 9" (29cm x 30cm x 23cm)
Alimentazione:	90 – 264 VAC
Frequenza:	50 – 60 Hz
Potenza:	85 Watt

GARANZIA

Metcal garantisce il sistema BVX-100, ad eccezione dei materiali di consumo (ad es. bracci, tubi e filtri) contro qualsiasi difetto nei materiali o di fabbricazione per il periodo di un anno a partire dalla data di acquisto da parte dell'acquirente originario.

Qualora il prodotto si guasti durante il periodo di validità della garanzia, Metcal Inc. provvederà a ripararlo o sostituirlo a sua esclusiva discrezione. L'articolo o gli articoli sostituiti verranno spediti, con spese prepagate, all'acquirente originario. Il periodo di garanzia ha inizio dalla data d'acquisto. Qualora non sia dimostrabile la data d'acquisto, il periodo di garanzia parte dalla data di fabbricazione.

Per rispedire un apparecchio guasto per la sua riparazione o la sostituzione, seguire le istruzioni riportate sotto (*Procedura di restituzione*). La presente offerta non è valida per qualunque apparecchio che sia stato precedentemente aperto, modificato, riparato, alterato, male utilizzato o danneggiato.

PROCEDURA DI RESTITUZIONE Si prega di contattare la sezione RMA Metcal per ottenere un numero di autorizzazione per restituzione di materiale (*Returned Material Authorization* o *RMA*). Il prodotto o i prodotti restituiti dovranno essere corredati di data e prova d'acquisto. Unitamente al numero di autorizzazione al reso saranno fornite le indicazioni per la spedizione.

Sistema di estrazione dei fumi

Codice Descrizione

BVX-101 Aspirafumi per singolo posto, braccio/cappa, PRE-HEPAGAS, 100-240 V a.c.

BVX-103 Aspirafumi per singolo posto, braccio/cappa, PRE-GAS, 100-240 V a.c.

Filtri di Ricambio

FG-BVX Filtro, GAS doppio strato

FM-BVX Filtro, MAIN (combinato HEPA/GAS)

FP-BVX Filtro, PRE (confezioni da 5)

Accessori

BVX-ADT Sostituzione da braccio a cappa

BVX-ARM Sostituzione braccio flessibile, antistatico

BVX-BCK Mensola da montare sotto il banco

BVX-NOZ1 Tubo, diametro 40 mm

系统的组成

BVX-100 系统包括：

1. 吸烟罩



(系统底部的敞开部分，烟尘从这里被吸入)

2. 电源插座
3. 电源开关
4. 电源/滤芯堵塞指示灯
5. 吸烟臂及接口
6. 滤芯
7. 锁扣

BVX-100

系列烟雾净化器为可移动的台式装置。该系统为单用户系统，安装方便，使用灵活。与大型、多用户系统相比，该系统的主要特点是：

无需安装；使用灵活（有吸烟罩和吸烟臂二种方式）；占地面积小，可放置于工作台面上；噪音低；双色LED显示，可对滤芯堵塞报警； 50 CFM ($85\text{ m}^3/\text{h}$) 的气流量 - 与多工位 50mm 吸烟臂的流量相同；材质为ESD安全材料。

BVX-100 系统具有 $12''$ (300mm)宽的吸烟罩和高效的过滤方式。滤芯为超净间使用的具有 99.997% 效能的HEPA 滤芯。另外，对于烟尘小的有机溶剂和胶粘剂场合，可采用加厚的活性炭滤芯。

在工作台面积紧张的情况下，可选购台面下方安装附件，配合随机的吸烟臂和吸烟嘴即可达到同样的目的。

系统安装与使用



打开包装，将 BVX-

100放于工作台上需要烟雾净化的地方。在机器的后面插上电源线，然后将电源线插头插在有良好地线的电源插座上。

警告: 为防止触电，只能使用带地线的电源插座！

根据使用情况可任意选用吸烟臂或吸烟罩二种模式。

使用吸烟罩

将吸烟罩放置在需要进行烟雾净化的工作区域前方。将系统插上电源并开启。机器底部的吸烟罩会将工作时产生的烟尘完全吸入，滤芯会将烟尘去除，随后将干净的气流送出。

使用吸烟臂

如果需要将吸烟口随时调整到烟尘产生部位， BVX-100 可以便捷地转换成吸烟臂模式。 BVX-



100随机配有吸烟臂及转接器。首先确认将系统关机并拔下电源线，然后将转接器完全卡入吸烟罩并将卡锁在吸烟罩顶部。最后插入吸烟臂，调节吸烟臂至所需位置即可。

BVX-100 还可以使用多工位装置所使用的可固定于台面的吸烟管：从转接器上取下标准配置的吸烟臂，换上 50mm直径的吸烟管即可。

滤芯堵塞的 LED显示

系统正常工作时， LED显示为绿色。如果 HEPA 或预过滤芯发生堵塞， LED 将变为橙色作为滤芯堵塞报警。此时，应将预过滤或/和主过滤芯进行更换，直至 LED变回绿色（见滤芯一节）。但是在气体过滤芯饱和的情况下， LED 不会变为橙色。预过滤芯的更换频率通常是 HEPA滤芯更换频率的 3至 5倍。而气体过滤芯的寿命则取决于气氛中需要过滤气体的含量。

“无滤芯”保护功能

这种保护功能是一个开关。它可以防止系统在打开的情况下启动。当要更换滤芯而打开机器时，该保护功能可以防止扇页的转动，同时还可以防止由于在无滤芯情况下使用而造成系统内部的损坏。

滤芯

OK国际的烟雾净化系统能够高效地过滤并去除电装工作台上产生的烟尘。BVX-100具有两种不同的滤芯配置

对于中小批量的焊接生产以及净化间中使用，推荐采用 99.997%

HEPA过滤+活性炭气体过滤的主过滤芯。对于少量的有机溶剂与胶粘剂的使用场合，建议采用增厚的活性炭滤芯。如果二种情况并存，则建议采用二级预过滤。它可以将直接影响滤芯效能与寿命的大尘粒完全滤出。

滤芯的更换

滤芯堵塞会降低系统的效能。 BVX-100 通过对气流的监控和

LED颜色的改变来发出滤芯堵塞报警。如果不及时更换滤芯而让系统继续工作，会严重损坏机器。

滤芯的更换步骤：

1. 系统关机
2. 从机器上拔下电源线
3. 松开机器后部的锁扣
4. 取下上面的主机
5. 更换滤芯
6. 重新放回主机，并与底座锁好
7. 插上电源线，然后开机.
8. 如果 LED依然是橙色，参见“故障诊断”

滤芯的处置

如果用于焊接场合，对 HEPA和预过滤芯中的微粒的处理没有严格的规定。滤芯已通过了 EPA的 1311TCLP测试方法（毒性过滤法）测试，符合 EPA标准，为无害垃圾。

而气体过滤芯中收集到的有机材料需要仔细处理。其中有可能含有有毒物质，应避免吸入或与皮肤接触。请参照 MSDS（材料安全参数），按其要求进行处理。.

维护与安全

BVX-100基本不用维护。机壳为铝合金，表面喷涂高密度防静电（ESD安全）材料。吸烟罩与吸烟臂为防静电塑料。通常情况下，只要做到以下几点就能可保证系统处于良好状态：

1. 清洁时，使用中性清洁剂轻轻擦拭，将灰尘和助焊剂残留擦掉。（清洁时必须确保机器处于停机状态）
2. 不要堵塞排气口；否则会造成系统运行温度升高。这种现象是机器损坏的潜在危害，同时还会降低设备的使用效能。
3. 不要损坏安全保护开关。如果在没有滤芯的情况下使用，会造成灰尘和助焊剂残留粘附于扇页表面，缩短机器的使用寿命增加噪声。
4. 应当正确处置滤芯（见“滤芯”一节）
5. 运行中不要提拉设备

故障诊断

现象	可能的原因	处理方法
LED 不亮		没电
		检查电源插座
		检查电源开关
		检查电源线
LED 橙色	滤芯或气路堵塞	检查主过滤芯
		检查滤芯(见滤芯更换一节。注意:应首先更换预过滤。如果LED 依然为橙色，则应更换主过滤芯)
风量小	有漏气	主机安装不正确
		吸烟臂安装不正确
无气流产生	涡轮组没有工作	没电
		安全保护开关打开
		没有安装滤芯
		主机安装不正确

如果机器还不能正常运行或者 LED显示绿色但没有气流产生，请致电当地 Metcal 代表处。

规范

技术指标静压力:	5 in H2O (1250 Pa)
流速:	50 CFM (85 m3/hr) (带 HEPA 滤芯)
噪声级别:	< 55 dbA
重量:	14.3 lbs. (6.5 kg)
尺寸 H x W x D:	11.5" x 12" x 9" (29cm x 30cm x 23cm)
电源电压:	90 – 264 VAC
电源频率:	50 – 60 Hz
功率:	85 Watt

保

保修 OK国际承诺 BVX-100系统, 除耗材 (如吸烟臂、吸烟嘴和滤芯) 外, 对于材料与工艺缺陷, 自用户购买之日起, 保修一年。

在保修期内, 如果因上述原因而造成的设备故障, Metcal 将提供免费的维修或更换。所更换的部件将免费运至用户。保修期自购买之日起计算。如果购买日期不能确认, 则出厂日期即作为保修期的起始日期。

如果需要退回修理或更换, 请按下述的“退货程序”进行。对于自行打开、改造、修理、改变用途以及不正确使用甚至滥用的机器不在保修范围内。

退货程序

致电 OK国际的 RMA 部以获得退货号 (RMA号)。故障证明与购买日期必须随退货同时提供。

烟雾净化系统备件、耗材与附件

零件号	说明
BVX-101	台式、单用户、吸烟臂/罩模式、预滤-HEPA-气体过滤, 100-240VAC
BVX-103	台式、单用户、吸烟臂/罩模式、预滤-气体过滤, 100-240VAC

滤芯

FG-BVX	加厚型气体过滤滤芯
FM-BVX	主滤芯(HEPA+气体过滤芯)
FP-BVX	预滤芯 (每包 5 个)

附件

BVX-ADT	吸烟臂转换附件
BVX-ARM	防静电吸烟臂
BVX-BCK	台面下方安装附件
BVX-NOZ1	吸烟嘴 (直径 40mm)