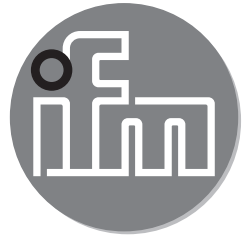




ifm electronic



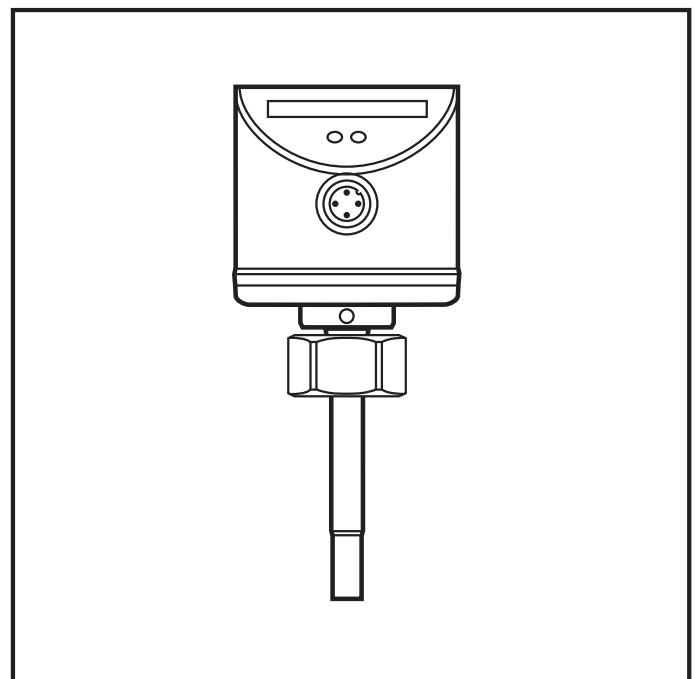
Instrukcja obsługi

efector 3000[®]

Sygnalizator przepływu

SI5000

SI5001



Spis treści

Funkcje i własności	3
Montaż	4
Podłączenie elektryczne	6
Ustawienia i przystosowanie urządzenia do medium (woda)	7
Zmiana punktu przełączania (opcjonalnie)	8
Przystosowanie do dużej prędkości przepływu (opcjonalnie)	9
Dodatkowe ustawienia (opcjonalne)	
Przystosowanie do małej prędkości przepływu	9
Konfiguracja wyjścia przełączającego	10
Przywrócenie ustawień fabrycznych (reset)	10
Blokowanie / Odblokowanie urządzenia	11
Błędy podczas operacji przystosowania	11
Praca / konserwacja	12
Rysunek wymiarowy	13
Dane techniczne	14

Instrukcje dotyczące bezpieczeństwa

- Urządzenie spełnia odpowiednie przepisy i dyrektywy EC.
- Nieprawidłowe lub nieuważne użytkowanie urządzenia może doprowadzić do jego wadliwego działania lub wywołać niepożądane efekty w Państwa aplikacji.
- Dlatego też montaż, podłączenie elektryczne, konserwacja i obsługa urządzenia mogą być wykonywane jedynie przez odpowiednio wykwalifikowany personel, upoważniony przez operatora maszyny.

Funkcje i własności

Obszar zastosowań

Urządzenie monitoruje przepływ mediów płynnych i gazowych.

Zasada działania

- Urządzenie wykrywa prędkość przepływu w oparciu o kalorymetryczną zasadę pomiaru
- oraz przełącza wyjście zgodnie z nastawą: **zamknięcie wyjścia następuje przy przepływie medium**, natomiast jego otwarcie gdy przepływ ustanie.

Stan urządzenia dostarczonego do użytkownika: wyjście = normalnie otwarte. Jeśli zachodzi taka potrzeba, wyjście można skonfigurować jako normalnie zamknięte (→ strona 10). W tym przypadku: wyjście jest otwarte przy przepływie medium.

- Przełączenie wyjść następuje w momencie osiągnięcia przez narastający przepływ punktu przełączenia.
- Przełączenie wyjścia do poprzedniego stanu następuje, gdy przepływ spadnie poniżej "SP minus histereza".

Histereza zależy od prędkości przepływu medium i w znacznym stopniu zależy od zakresu działania.

Wynosi 2...5cm/s w zakresie 5...100cm/s (= ustawienia fabryczne), rośnie wraz z wzrastającą prędkością przepływu.

Typowy **czas odpowiedzi** urządzenia wynosi 1...10s. Ustawienia znacząco wpływają na punkt przełączania.

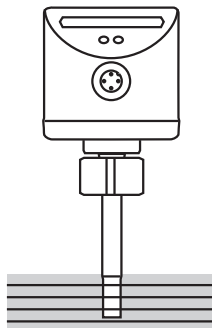
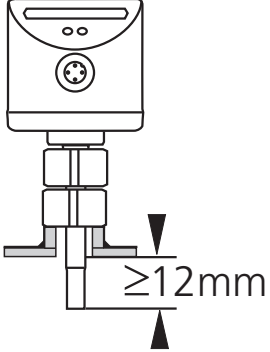
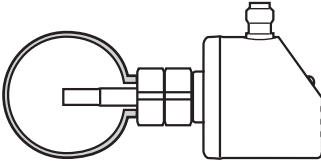
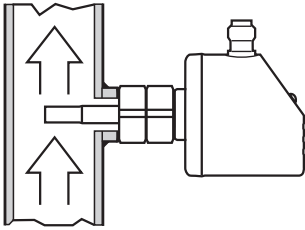
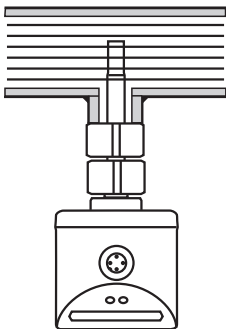
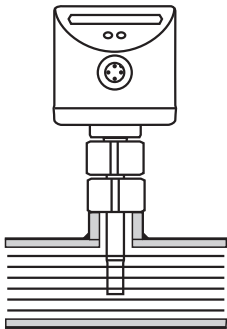
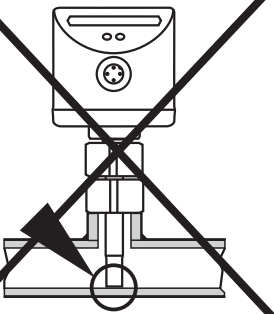
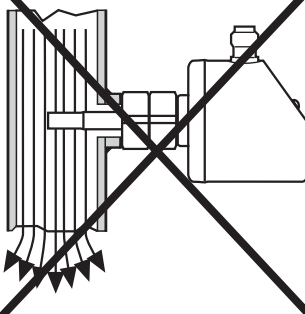
- Mała wartość parametru punktu przełączania = szybka reakcja przy narastającym przepływie.
- Duża wartość parametru punktu przełączania = szybka reakcja przy malejącym przepływie.

Montaż

Stosując odpowiedni adapter sygnalizator może zostać przystosowany do różnych przyłączy procesowych.

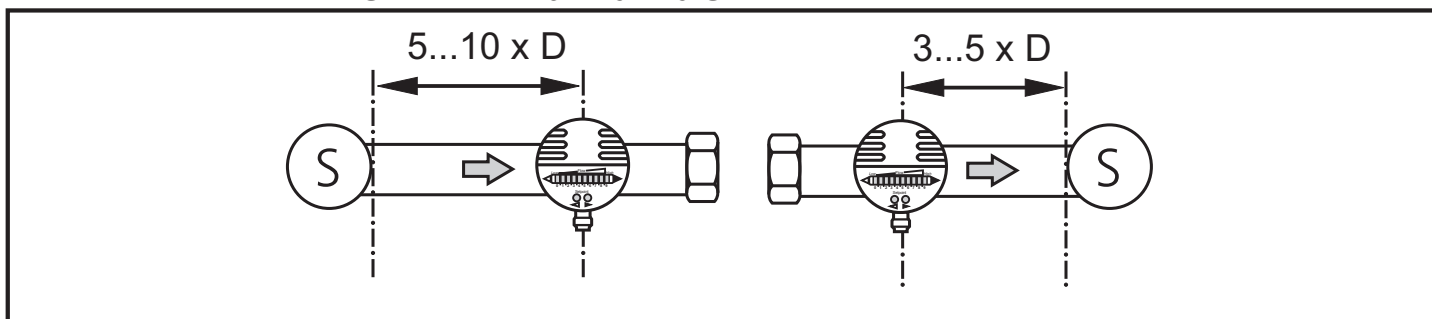
- Adaptery montażowe jako akcesoria należy zamawiać osobno. Wymaganą poprawność mocowania urządzenia oraz szczelność połączeń zapewniają wyłącznie adaptery firmy ifm.
- Dla małych wartości przepływu dostępne są odpowiednie adaptery.

Miejsce montażu

Wskazówki ogólne <ul style="list-style-type: none">• Końcówka czujnika powinna z każdej strony mieć styczność z medium.• Głębokość osadzenia sygnalizatora w rurze: minimalnie 12mm.		
Zalecenia <ul style="list-style-type: none">• Przy montażu na poziomej rurze: urządzenie należy zamontować z boku.• Przy montażu na pionowo poprowadzonej instalacji: urządzenie należy montować na części dopływowej.		
Warunki prawidłowego montażu <ul style="list-style-type: none">• W przypadku montażu urządzenia na poziomej rurze / od dołu rury, należy zapobiec gromadzeniu się osadów w obrębie sondy.• Montując urządzenie na poziomej rurze/ od góry, należy zapewnić by rura była w całości wypełniona medium.		
Nie można dopuścić by <ul style="list-style-type: none">• Końcówka sondy pomiarowej dotykała ścianki rury.• Urządzenie zamontowano na odpływie instalacji!		


Źródła zakłóceń w systemach rurociągowych: Elementy zintegrowane z rurami takie kolanka, zawory czy też reduktory wprowadzają zaburzenia w przepływie medium. Wpływa to na działanie sygnalizatora.

Zalecenia: Odległość między sygnalizatorem a źródłem zakłóceń:



D = średnica rury; S = źródło zakłóceń

Czynności montażowe

 Należy upewnić się, iż w systemie nie występuje medium będące pod ciśnieniem.

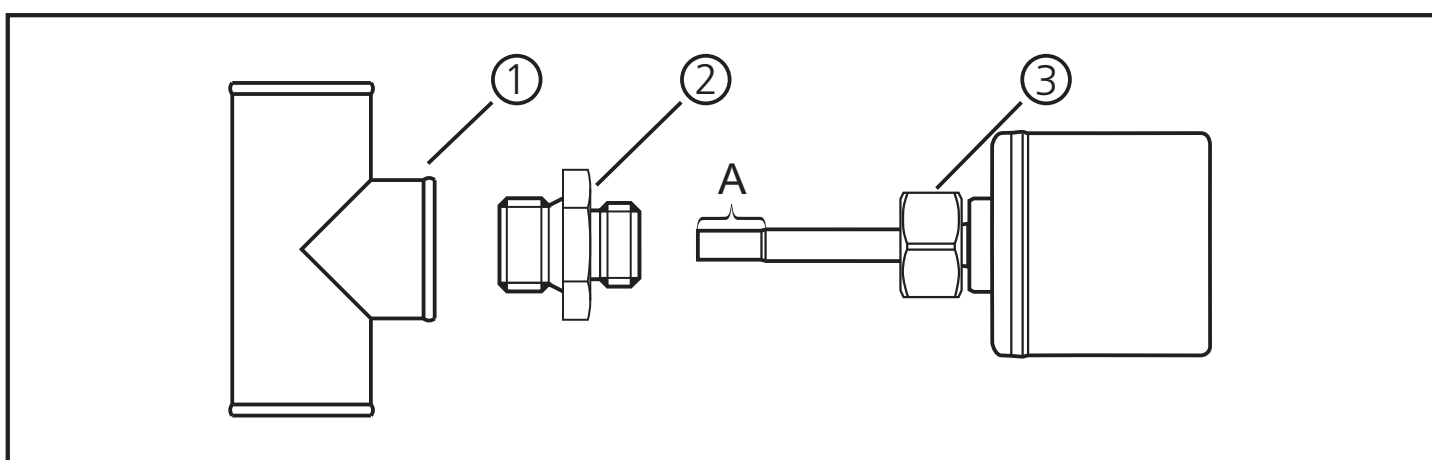
Należy sprawdzić szczelność instalacji w miejscu montażu urządzenia.

1. Stosując odpowiednią pastę należy nasmarować powierzchnie nagwintowane przyłącza procesowego (1), adapter (2) oraz nakrętkę (3).

Uwaga: Końcówka sondy (A) nie powinna mieć styczności ze smarem.

2. Przykręć odpowiedni adapter do przyłącza procesowego.

3. Włóż sygnalizator do adaptera montażowego oraz dokręć nakrętkę (maksymalny moment 25 Nm). Należy sprawdzić poprawność ustawienia urządzenia.



Podłączenie elektryczne

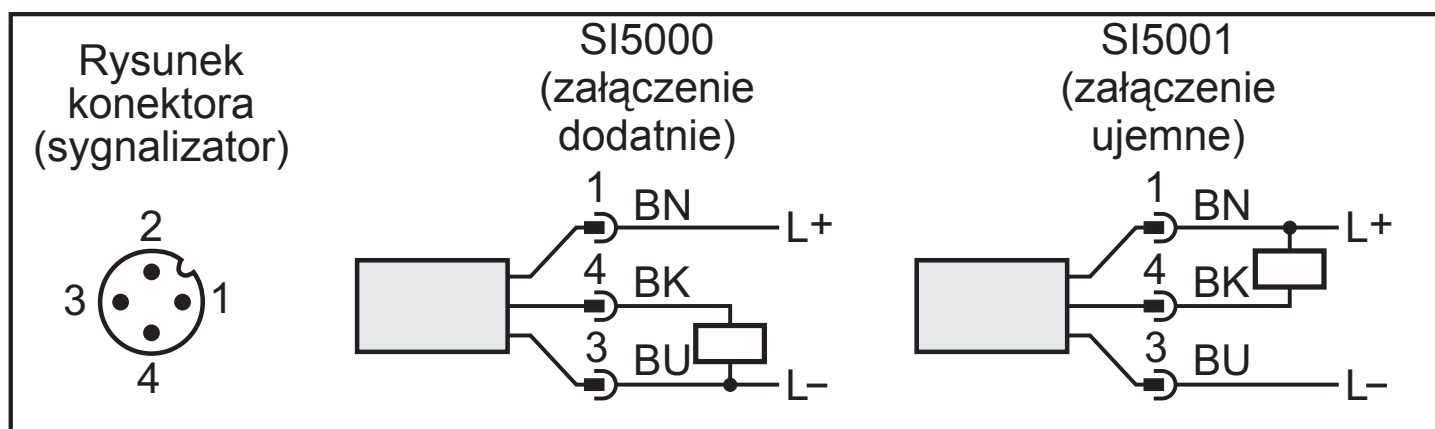


Urządzenie musi zostać podłączone przez odpowiednio wykwalifikowanego elektryka.

Należy przestrzegać krajowych i międzynarodowych przepisów dotyczących instalacji urządzeń elektrycznych.

Napięcie zasilania spełniające wymogi EN50178, SELV, PELV.

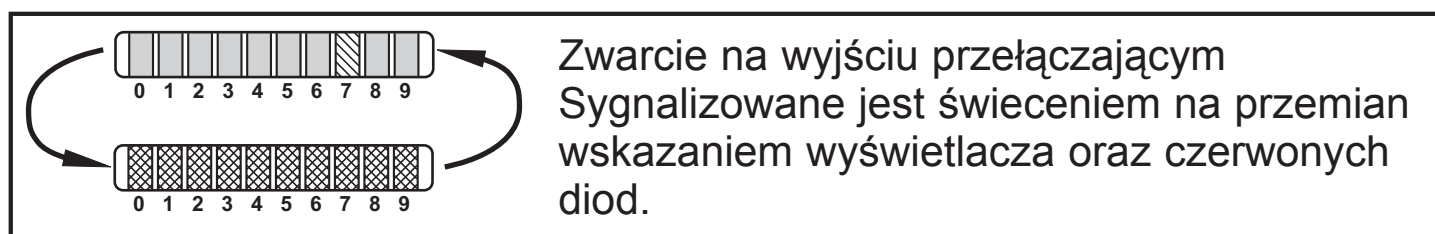
Przed podłączeniem urządzenia do instalacji należy odłączyć źródło zasilania:



Kolory przewodów w konektorach ifm:

1 = BN (brązowy), 3 = BU (niebieski), 4 = BK (czarny)

Wskazanie zakłóceń:



- LED = zielona dioda LED
- ▨ LED = pomarańczowa dioda LED
- ▩ LED = czerwona dioda LED

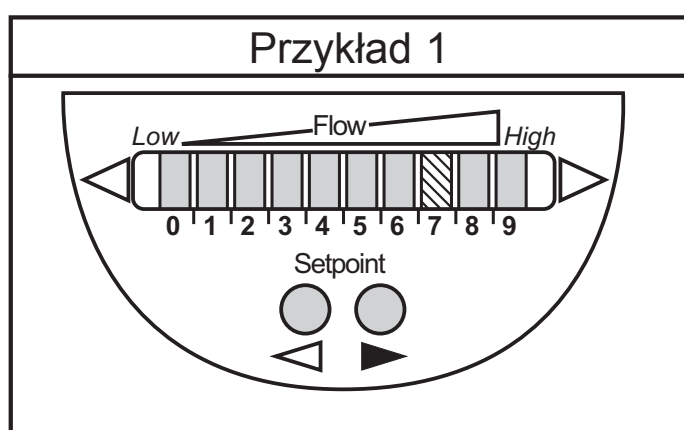
Ustawienia i przystosowanie urządzenie do medium (woda)

(Dla mediów innych niż woda → strona 9: przystosowanie do małej prędkości przepływu).

1. Należy podłączyć napięcie zasilania.

Wszystkie diody LED zaświecą się, by następnie cyklicznie gasnąć jedna po drugiej. W czasie tym wyjście jest zamknięte (przy konfiguracji jako normalnie otwarte). Urządzenie znajduje się w normalnym trybie pracy.

2. Wpierw należy zezwolić na swobodny obieg medium w instalacji.

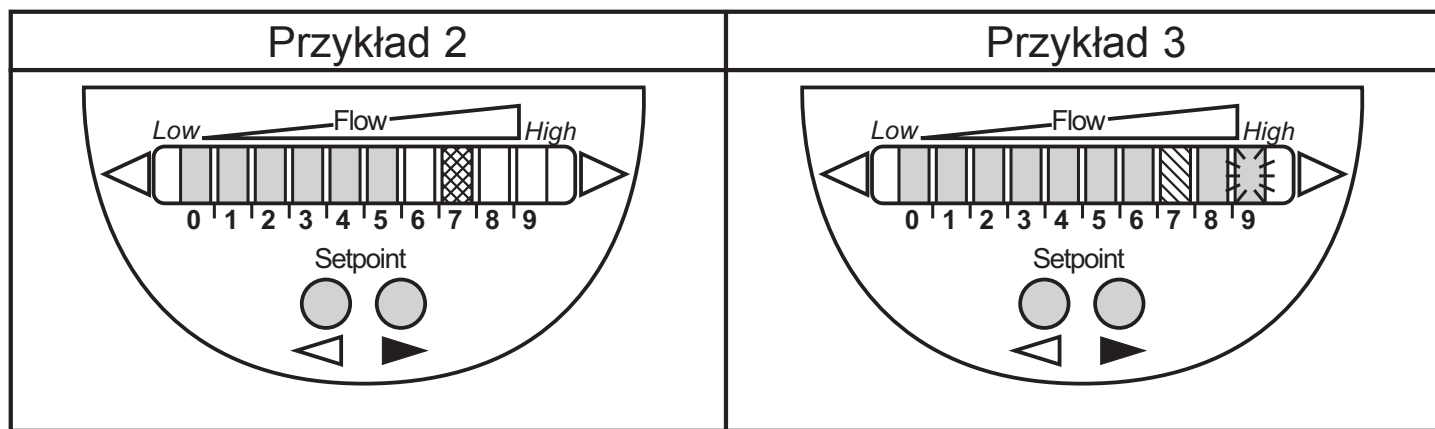


3. Należy sprawdzić wskazanie wyświetlacza.

- **Zielone diody LED** wskazują aktualny przepływ (diody LED 0...9 reprezentują zakres działania, 0-brak przepływu; 9- przepływ maksymalny).
- Świecąca się dioda LED sygnalizuje położenie **punktu przełączania** (pomarańczowa = wyjście zamknięte, czerwona = wyjście otwarte).

Urządzenie dostarczane jest do użytkownika wraz z następującymi **ustawieniami fabrycznymi**: zakres działania = 5...100cm/s dla wody; punkt przełączania - dioda LED 7.

- Jeśli ustawienia fabryczne odpowiadają wymaganiom aplikacji, wyświetlacz wskazuje przepływ jak w przykładzie 1. W takim przypadku dalsza parametryzacja nie jest potrzebna.



- Jeśli normalna wartość przepływu znajduje się poniżej punktu przełączania (przykład 2), istnieje możliwość wyboru pomiędzy: Przesunięciem **punktu przełączania** lub **przystosowaniem urządzenia do przepływu o dużej prędkości**.
- Jeśli normalny przepływ wykracza poza zakres działania (sygnalizacja: przykład 3, miga dioda LED 9), należy przeprowadzić operację przystosowania do **przepływu o dużej prędkości**.
Ustawienia fabryczne można przywrócić za każdym razem (→ strona 10).

Zmiana punktu przełączania (opcjonalnie)

Zgodnie z ustawieniami fabrycznymi, punkt przełączania wskazywany jest przez diodę LED 7. Zaleca się zmianę gdy:

- wyświetlacz wskazuje przepływ jak w przykładzie 2
- przepływ medium jest nierównomierny lub pulsujący
- lub wymagany jest krótszy czas odpowiedzi (nisko nastawiony punkt przełączania = krótki czas odpowiedzi przy rosnącym przepływie, wysoko nastawiony punkt przełączania = krótki czas odpowiedzi przy przepływie malejącym).

Tok postępowania:

1. Krótko przytrzymać wciśnięty przycisk ◀ lub ▶.

Dioda LED sygnalizująca punkt przełączenia zaczyna migać.

2. Nacisnąć przycisk ◀ lub ▶ do osiągnięcia wymaganej pozycji.

Każde naciśnięcie przycisku spowoduje przesunięcie się świecącej diody LED o jedną pozycję.

Uwaga: Jeśli żaden z przycisków nie zostanie naciśnięty przez kolejne 2s, urządzenie wróci do normalnego trybu pracy ze zmienionymi wartościami parametrów.

Przystosowanie do przepływu o dużej prędkości (opcjonalnie)

Urządzenia zapamiętuje bieżącą wartość przepływu medium jako wartość normalną oraz przystosowuje do niego wskazanie wyświetlacza (wszystkie diody LED oprócz punktu przełączenia świecą na zielono).

Tok postępowania:

1. Wpierw należy zezwolić na normalny obieg medium w instalacji.
2. Następnie przytrzymać naciśnięty przycisk ►.

Dioda LED 9 się świeci, a po ok. 5s zacznie migać.

3. Zwolnić przytrzymywany przycisk.

Urządzenie zostało dostosowane do aktualnych warunków przepływu. Przy przejściu do normalnego trybu pracy, wyświetlacz powinien wskazywać przepływ jak w przykładzie 1.

Uwaga: Przystosowanie wpływa na położenie punktu przełączania: Jest on proporcjonalnie zwiększany (maksymalnie do dioda LED 7).

Dodatkowe ustawienia (opcjonalne)

Przystosowanie do małej prędkości przepływu

Jeśli urządzenie ma zostać zastosowane do sygnalizacji przepływu medium innego niż woda (np. powietrze), należy je dodatkowo przystosować do przepływu minimalnego.

Uwaga: Przystosowanie to musi zostać poprzedzone wcześniejszym przystosowaniem urządzenia do przepływu o dużej prędkości.

Tok postępowania:

1. Na czas wykonywania tej operacji przepływ medium w instalacji powinien osiągnąć swoją minimalną wartość.
2. Następnie przytrzymać naciśnięty przycisk ◀.

Dioda 0 się świeci, a po ok. 5s zacznie migać.

3. Zwolnić przytrzymywany przycisk. Urządzenie przystosuje się do nowej wartości oraz powróci do normalnego trybu pracy.

Konfiguracja wyjścia przełączającego

Urządzenie dostarczane jest do użytkownika z wyjściem normalnie otwartym. Jeśli zachodzi taka potrzeba, wyjście można skonfigurować jako normalnie zamknięte:

Przytrzymać naciśnięty przycisk ◀ przez co najmniej 15s.

Dioda LED 0 się świeci, a po ok. 5s zacznie migać.

Po 10s aktualna nastawa zostanie wyświetlona: diody LED 5...9 zaświecą się na pomarańczowo (= wyjście normalnie otwarte).

Po ok. 15s diody LED 0...4 będą migać na pomarańczowo. Należy zwolnić przytrzymywany przycisk. Wyjście zostało skonfigurowane i od tego momentu będzie działać jako normalnie zamknięte.

Ponowna zmiana konfiguracji wyjścia wymaga powtórzenia opisanej wyżej operacji.

Przywrócenie ustawień fabrycznych (Reset)

Przytrzymać naciśnięty przycisk ▶ przez co najmniej 15s.

Dioda LED 9 się świeci, a po ok. 5s zacznie migać.

Po ok. 15s diody LED 0...9 będą migać na pomarańczowo.

Teraz można zwolnić przytrzymywany przycisk.

Wszystkie ustawienia fabryczne zostaną przywrócone:

- Zakres działania: 5...100cm/s dla wody
- Punkt przełączania: Dioda LED 7
- Funkcja wyjścia: normalnie otwarte
- Odblokowanie

Blokowanie / Odblokowanie urządzenia

Urządzenie posiada **elektroniczną blokadę** chroniącą przed niepożądaną zmianą parametrów: W normalnym trybie pracy przytrzymać oba przyciski przez co najmniej 10s. Gdy tylko wskazanie wygaśnie, urządzenie będzie odblokowane lub zablokowane.

Urządzenie dostarczane jest do użytkownika w stanie odblokowanym.

Błędy podczas operacji przystosowania


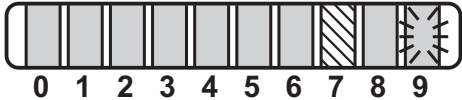
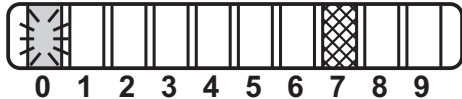
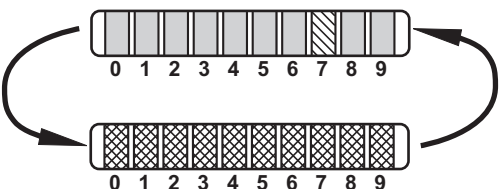
Jeśli operacja przystosowania nie jest możliwa do przeprowadzenia, wszystkie diody LED świecą się na czerwono. Urządzenie wraca do normalnego trybu pracy z niezmiennymi wartościami.

Prawdopodobne przyczyny / zapobieganie:

- Błędne zamontowanie sygnalizatora
Należy przeczytać wskazówki montażowe (strona 4, 5) oraz sprawdzić czy wszystkie wymagania montażowe zostały zachowane.
- Zbyt mała różnica pomiędzy maksymalnym a minimalnym przepływem.
Zwiększyć różnicę pomiędzy przepływami oraz ponownie przeprowadzić operację przystosowania.
- Nie zachowano odpowiedniej kolejności przystosowania do dużej / małej prędkości przepływu.
Przeprowadzić ponownie w odpowiedniej kolejności obie czynności (wpierw przystosowanie do dużej a następnie do małej prędkości przepływu).

Praca / Konserwacja

- Po włączeniu urządzenia wszystkie diody LED są zapalane, a następnie cyklicznie gasną jedna po drugiej (w tym czasie wyjście jest zamknięte - przy konfiguracji jako normalnie otwarte). Urządzenie jest gotowe do pracy.
- W przypadku uszkodzenia źródła zasilania lub przerwie w zasilaniu wszystkie ustawienia pozostaną zapamiętane.

Wskaźniki stanu pracy	
	Linijka zielonych diod LED: aktualny przepływ w nastawionym zakresie działania. Wskazanie punktu przełączenia (SP): - pomarańczowa dioda LED: wyjście zamknięte. - czerwona dioda LED: wyjście otwarte.
	Migająca dioda LED 9: aktualny przepływ powyżej nastawionego zakresu działania.
	Migająca dioda LED 0: aktualny przepływ poniżej nastawionego zakresu działania.
Sygnalizacja zakłóceń	
	Zwarcie na wyjściu przełączającym: Wskazanie wyświetlacza oraz czerwone diody świecą się na przemian. Usunięcie przyczyny zwarcia w obwodzie spowoduje natychmiastowy powrót urządzenia do normalnego trybu pracy. Wyświetlony zostanie aktualny stan pracy.
Wyświetlacz OFF (wygaszenie całej linijki LED):	Zbyt małe napięcie zasilania (<19V) lub uszkodzenie. Należy zapewnić odpowiednie napięcie zasilania.

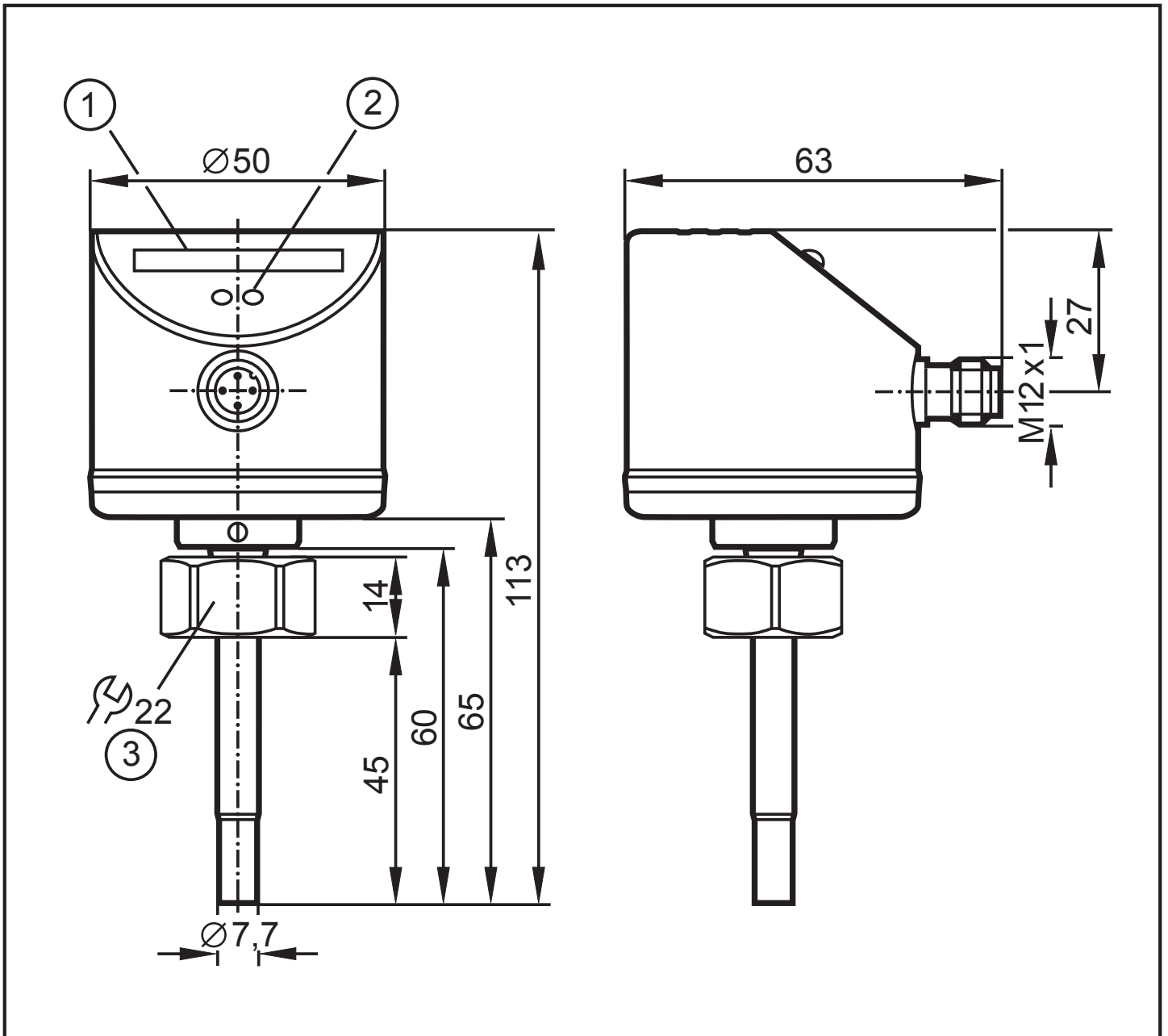
■ LED = zielona dioda LED

▨ LED = pomarańczowa dioda LED

▩ LED = czerwona dioda LED

Konserwacja - zalecenia: Okresowo należy dokonywać przeglądu końcówki sondy pomiarowej, a powstałe osady przetrzeć miękką szmatką. Dozwolone jest usunięcie mocno przylegających zanieczyszczeń (np. kamień) środkiem czyszczącym na bazie octu.

Rysunek wymiarowy



- 1: Linijka LED
- 2: przycisk ustawień
- 3: moment dokręcający 25 Nm

Dane techniczne

Napięcie zasilania [V]	19 ... 36 DC ¹⁾
Obciążalność prądowa wyjścia [mA]	250;
	zabezpieczenie przed zwarcieniem, impulsowe;
	ochrona przed odwrotną polaryzacją;
	zabezpieczenie przed przeciążeniem
Spadek napięcia [V]	< 2,5
Pobór prądu [mA]	< 60
Ciecze	
Temperatura medium [°C]	-25 ... +80
Zakresy nastaw [cm/s]	3 ... 300
Największa czułość [cm/s]	3 ... 100
Gradient temperatury [K/min]	300
Gazy	
Temperatura medium [°C]	-25 ... +80
Zakresy nastaw [cm/s]	200 ... 3000
Największa czułość [cm/s]	200 ... 800
Dokładność punktu przełączania [cm/s]	± 2...± 10 ²⁾
Histeresa [cm/s]	2...5 ²⁾
Powtarzalność [cm/s]	1...5 ²⁾
Dryft temperatury [cm/s x 1/K]	0.1 ³⁾
Czas odpowiedzi [s]	1 ... 10
Czas opóźnienia załączenia [s]	10, wskazanie optyczne
Ciśnienia maksymalne [bar]	30
Temperatura otoczenia [°C]	-25 ... +80
Stopień ochrony	IP 67
Klasa ochrony	III
Odporność na wstrząsy [g]	50 (DIN / IEC 68-2-27, 11ms)
Odporność na wibracje [g]	20 (DIN EN 68-2-6, 55 - 2 000Hz)
Materiał obudowy	V4A / 316L / 1.4404; V2A (1.4301); PC (Macrolon); PBT-GF 20
Materiał sondy	V4A / 316L / 1.4404 O-ring: FPM 8x1,5 gr 80° Shore A
EMC	
EN 61000-4-2 ESD:	4kV CD / 8kV AD
EN 61000-4-3 promieniowanie w.cz.:	10V/m
EN 61000-4-4 niszczący:	2KV
EN 61000-4-6 przewodzenie w.cz.: 1	10V

1) zgodnie z EN50178, SELV, PELV

2) dla medium wodnego; 5...100 cm/s; 25°C (ustawienia fabryczne)

3) dla medium wodnego; 5...100 cm/s; 10...70°C

Czujnik zgodny ze standardem EN 61000-6-2