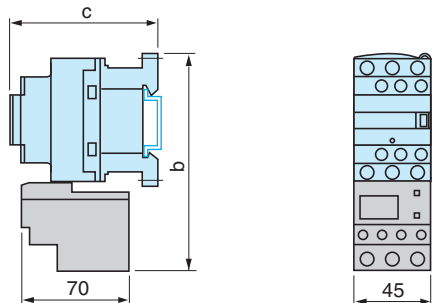


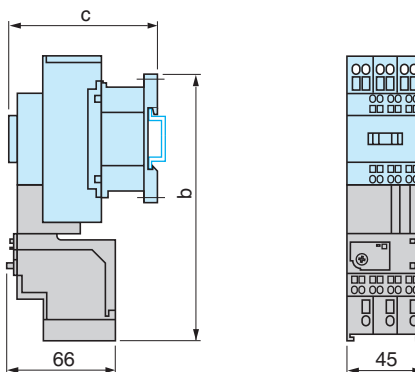
LRD-01...35

Direktmontage an das Schütz mit Schraubklemmen



LRD-013...353

Direktmontage an das Schütz mit Federzugklemmen

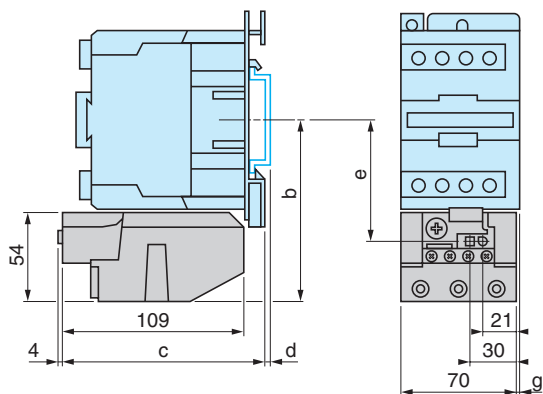


| LC1- | D09...D18 | D25...D38 |
|------|------------------------------|-----------|
| b | 123 | 137 |
| c | s. Seite 1.7/154 und 1.7/155 | |

| LC1- | D093...D383 |
|------|------------------------------|
| b | 168 |
| c | s. Seite 1.7/154 und 1.7/155 |

LRD-3000

Direktmontage an das Schütz
LC1-D40...D95 und LP1-D40...D80



| AM1- | DL201 | DL200 |
|------|-------|-------|
| d | 7 | 17 |

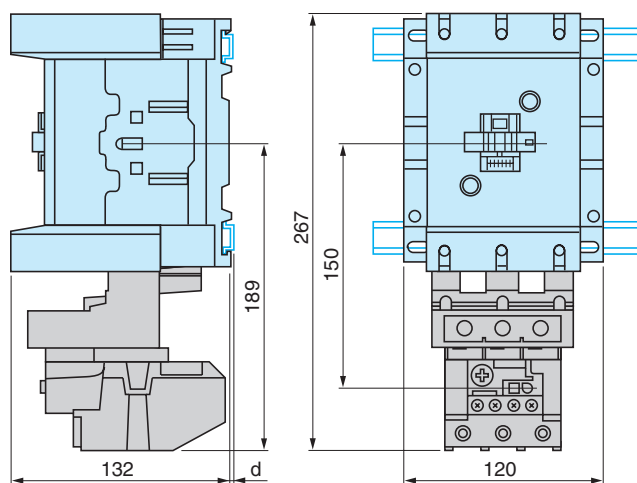
| | b | c | e | g (3P) | g (4P) |
|--|---|---|---|--------|--------|
|--|---|---|---|--------|--------|

| Steuerstromkreis: Wechselspannung | | | | | |
|-----------------------------------|-------|-----|------|-----|----|
| LC1-D40 | 111 | 119 | 72,4 | 4,5 | 13 |
| LC1-D50 | 111 | 119 | 72,4 | 4,5 | - |
| LC1-D65 | 111 | 119 | 72,4 | 4,5 | 13 |
| LC1-D80 | 115,5 | 124 | 76,9 | 9,5 | 22 |
| LC1-D95 | 115,5 | 124 | 76,9 | 9,5 | - |

| Steuerstromkreis: Gleichspannung | | | | | |
|----------------------------------|-------|-------|------|-----|----|
| LC1-D40, LP1-D40 | 111 | 119 | 72,4 | 4,5 | 13 |
| LC1-D50 | 111 | 176 | 72,4 | 4,5 | - |
| LC1-D65, LP1-D65 | 111 | 176 | 72,4 | 4,5 | 13 |
| LC1-D80, D95, LP1-D80 | 115,5 | 179,4 | 76,9 | 9,5 | 22 |

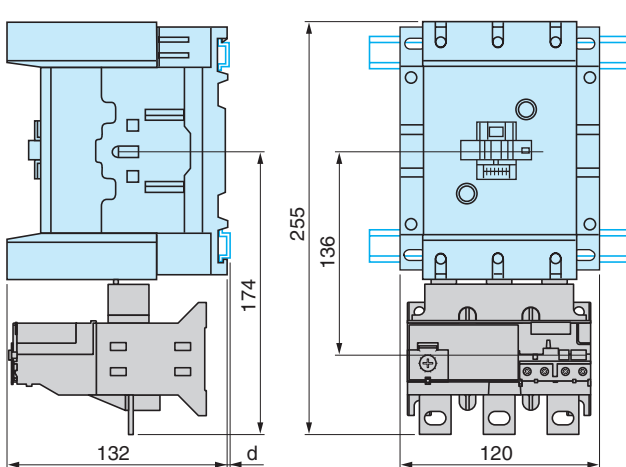
LRD-4...

Direktmontage an das Schütz
LC1-D115 und D150



LR9-D

Direktmontage an das Schütz
LC1-D115 und D150

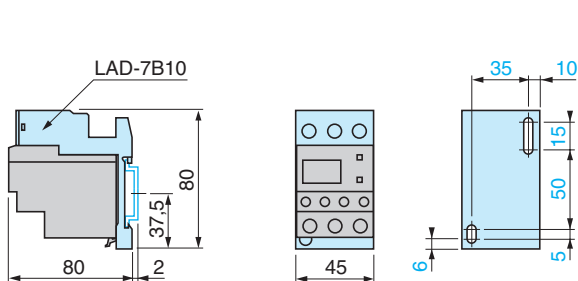


| | AM1-DL200 u. DR200 | AM1-DE200 u. ED... |
|---|--------------------|--------------------|
| d | 2,5 | 10,5 |

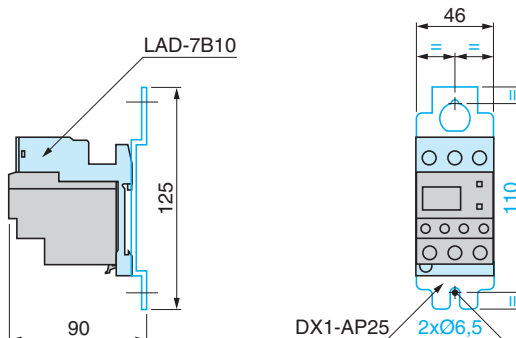
| | AM1-DP200 u. DR200 | AM1-DE200 u. ED... |
|---|--------------------|--------------------|
| d | 2,5 | 10,5 |

LRD-01...35

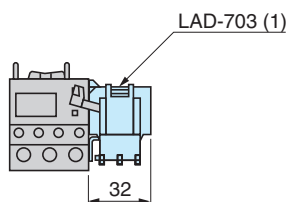
Einzelanstellung. Befestigungsabstand 50 mm
oder auf Profilschiene AM1-DP200 oder DE200



Einzelanstellung. Befestigungsabstand 110 mm



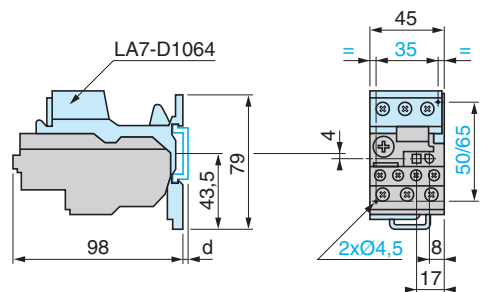
Fernausslösung oder Fernrückstellung



(2) Montage nur auf der rechten Seite von Relais LRD-01...35 möglich.

LR2-D15●●

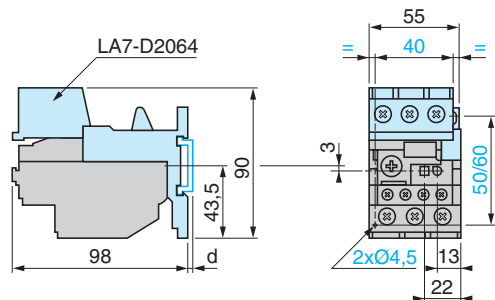
Einzelanstellung. Befestigungsabstand 50 mm
oder auf Profilschiene AM1-DP200 oder DE200



| | AM1-DP200 | AM1-DE200 |
|---|-----------|-----------|
| d | 2 | 9,5 |

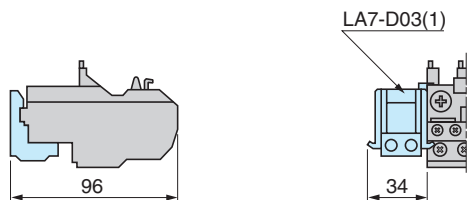
LR2-D25●●

Einzelanstellung. Befestigungsabstand 50 mm
oder auf Profilschiene AM1-DP200 oder DE200



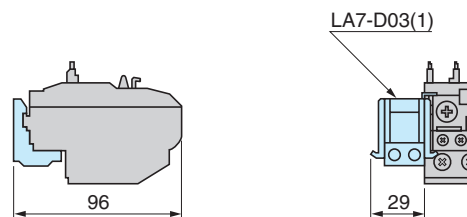
| | AM1-DP200 | AM1-DE200 |
|---|-----------|-----------|
| d | 2 | 9,5 |

Fernausslösung oder Fernrückstellung



(1) Montage auf der linken und rechten Seite des LR2-D15●● möglich.

Fernausslösung oder Fernrückstellung

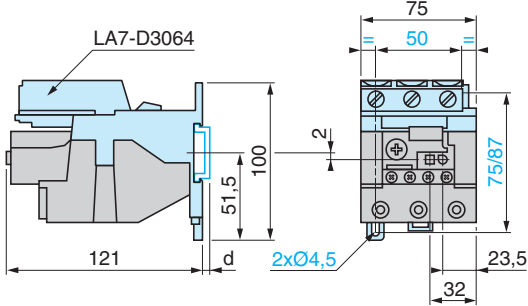


(1) Montage auf der linken und rechten Seite des LR2-D15●● möglich.

1

LRD-3●●● und LR2-D35●●

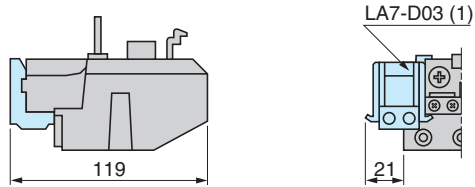
Einzelanstellung. Befestigungsabstand 50 mm oder auf Profilschiene AM1-DP200 oder DE200



| | AM1-DP200 | AM1-DE200 |
|---|-----------|-----------|
| d | 2 | 9,5 |

LRD-3●●●, LR2-D35●● und LR9-D

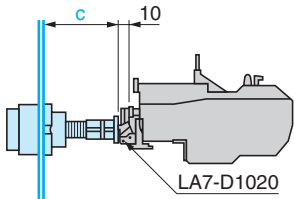
Fernausslösung oder Fernrückstellung



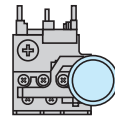
(1) Montage auf der linken oder rechten Seite des LRD-3●●●, LR2-D35●● oder LR9-D möglich.

LR2-D und LRD-3●●●

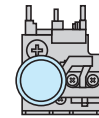
Adapter für Frontbetätigung
LA7-D1020



Funktion: Aus



Funktion: Rückstellung

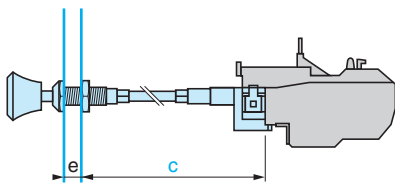


1.9

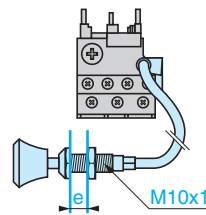
c = einstellbar von 17...120 mm

LRD, LR2-D und LR9-D

Funktion „Rückstellung“ über Bowdenzug
LA7-D305 und LAD-7305
Montage mit gespanntem Kabel



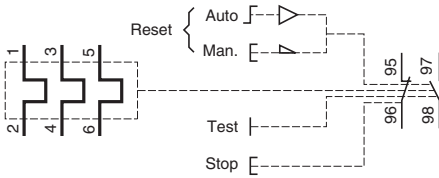
Montage mit gebogenem Kabel



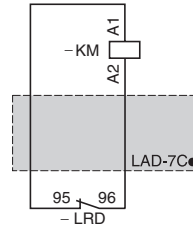
c = bis 550 mm
e = bis 20 mm

e = bis 20 mm

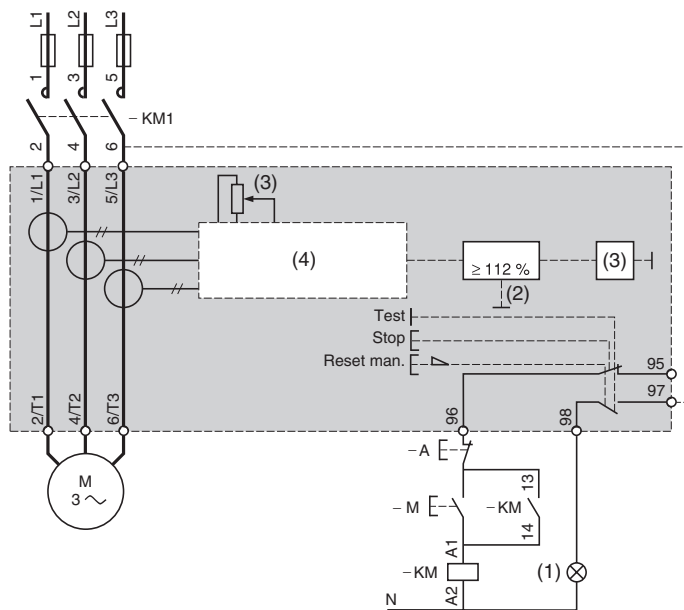
LRD, LR2-D und LR3-D



Verdrahtungsbausatz LAD-7C1, LAD-7C2

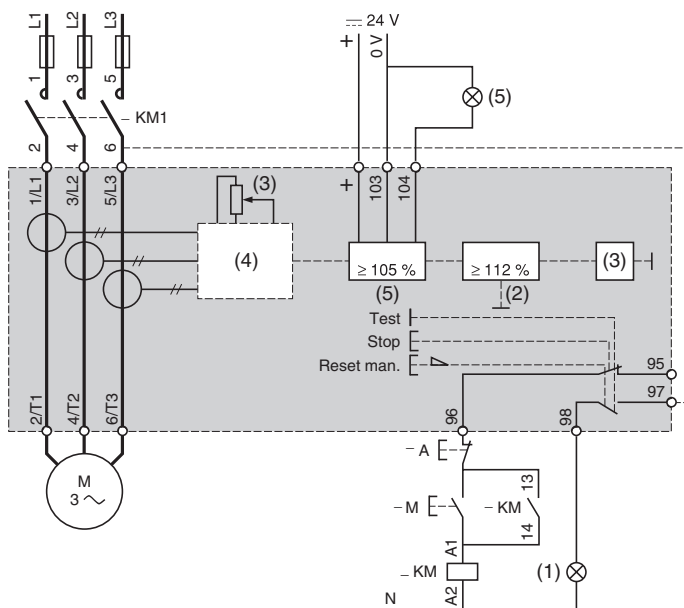


LR9-D5●●●



- (1) Ausgelöst
- (2) Überlast
- (3) Einstellstrom
- (4) Anwendungsspezifischer Schaltkreis

LR9-D67 und LR9-D69



- (1) Ausgelöst
- (2) Überlast
- (3) Einstellstrom
- (4) Anwendungsspezifischer Schaltkreis
- (5) Alarm