

Ausdruck ist nur zur Information und wird bei Änderung nicht berücksichtigt. This printed copy is for information only and is subject to alteration.



# LED-Doppelblitzleuchte

## LED Double Flash Beacon

### 853 #10 XX

(vorläufiges techn. Datenblatt)  
(provisional technical data sheet)

WERMA Signaltechnik  
GmbH + Co. KG  
Dürbheimer Straße 15  
78604 Rietheim-Weilheim  
Phone +49(0)7424 9557-0  
Fax +49(0)7424 9557-44  
info@werma.com

#### Elektrische Daten:

*electrical specification*

Betriebsspannung:  $U_{nenn}$  12/24/115/230 V  
*operating voltage*

Einschaltstrom: < 500mA bei 24V  
*starting current*  
< 500mA at 24V

Stromaufnahme:  $I_{eff} \leq 80mA$  bei 24V  
*current consumption*  
 $I_{eff} \leq 80mA$  at 24V

Blitzfrequenz: 1 Hz  
*flash frequency*

Einschaltdauer: 100 % ED  
*duty cycle*  
100 %

Lebensdauer: max. 50.000 h  
*life duration*

#### Bestell-Nr.:

*order no.:*

853 #10 54	12 V DC	< 100 mA	145 g
		$I_o < 1250 mA$	
853 #10 55	24 V DC	< 80 mA	150 g
		$I_o < 500 mA$	
853 #10 60	115-230 V AC	< 180 mA	160 g

# 1 = rot 2 = grün 3 = gelb 4 = klar 5 = blau  
# 1 = red 2 = green 3 = yellow 4 = clear 5 = blue

(andere Spannungen auf Anfrage)  
(other voltages available on request)

#### Zubehör:

*accessories*

975 853 01 Verbindungsstück / adapter  
975 853 02 Kabelverschraubung M20x1,5  
(Gewindelänge 8mm)  
cable gland M20 x 1,5  
(thread length 8 mm)

#### Mechanische Daten:

*mechanical specification*

Material Kalotte: PC  
*dome material*

Material Sockel: PP-GF, schwarz  
*material base*  
PP-GF, black

Einbaulage: beliebig  
*installation position*  
as required

Dichtung: vormontiert  
*seal*  
premounted

Kabeleinführung: seitlich/  
*cable entry*  
sideways

Zugentlastung: nur mit 975 853 02  
*strain relief*  
only with 975 853 02

Gewicht ca.: siehe Liste  
*weight approx.*  
see list

Temperatur: -20° ... +50°C  
*temperature*

Schutzart: IP66 in montiertem Zustand  
*protection rating*  
IP67 mit 975 853 02  
IP66 when mounted  
IP67 with 975 853 02

Anschluss: Schraubklemme mit Drahtschutz,  
*connection*  
max. 1,5 mm<sup>2</sup>  
screwable connection with wire protection, max. 1,5mm<sup>2</sup>

#### Vorschriften:

*regulations*

Die zutreffenden EG-Richtlinien werden erfüllt  
conforms to current  
EU regulations

#### Besonderheiten:

*characteristic features*

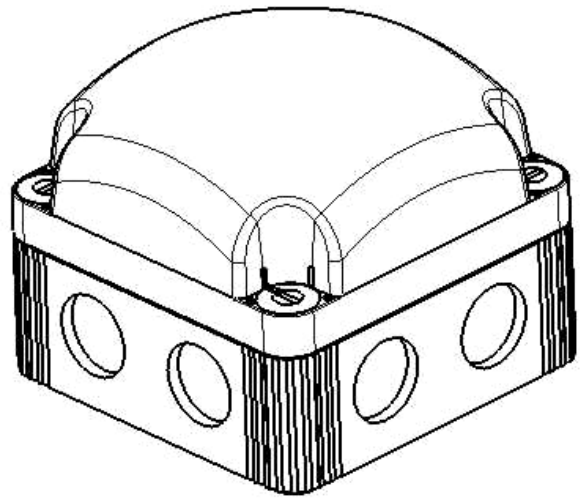
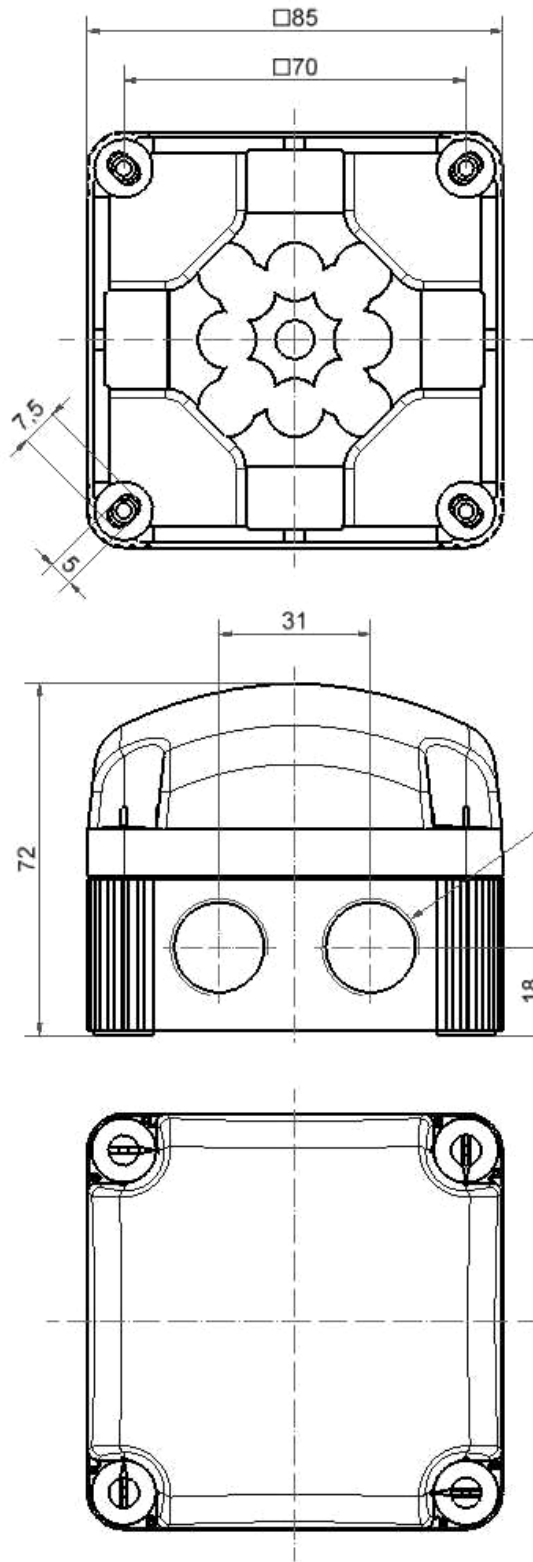
- Schnellverschluss
- Schrauben vormontiert
- 1 Schnellmontagebügel im Lieferumfang enthalten
- 8 elastische, selbst dichtende Durchstoßmembranen für werkzeugfreie Kabeleinführung
- 8 integrierte M20 Gewinde für Montage ohne Gegenmutter (Gewindelänge Kabelverschraubung < 9mm)
- Quick release
- premounted screws
- 1 Snap-on fixing bow included
- 8 self-sealing membranes for cable entry without mechanical devices.
- 8 integrated M20 threads no locknuts necessary (thread length cable gland < 9 mm)

**Hinweis:** Alle Angaben beziehen sich auf  $U_{nenn}$  und Raumtemperatur!

Note: All electrical and life duration specifications refer to  $U_{nenn}$  and room temperature!

	<b>Gezeichnet</b> <i>drawn up</i>	<b>Geprüft</b> <i>checked</i>	<b>Freigegeben</b> <i>released</i>	<b>Datenblatt-Nr.</b> <i>data sheet no.</i> <b>312853001</b>
<b>Name</b> <i>name</i>	E. Jennert-Berndt	S. Neumann	C. Höhler	
<b>Datum</b> <i>date</i>	14.09.2010	16.09.2010	16.09.2010	<b>Seite 1 v. 2</b> <i>page 1 of 2</i>

Ausdruck ist nur zur Information und wird bei Änderung nicht berücksichtigt. This printed copy is for information only and is subject to alternation.



Datenblatt-Nr.

data sheet no.

312853001

Seite 2 v. 2 page 2 of 2