

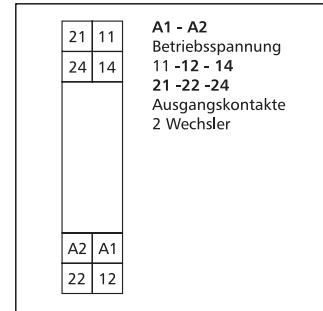


RM 21/21

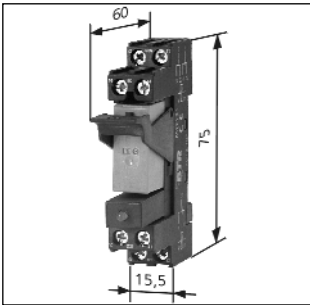
- 2 Wechsler
- LED Anzeige
- 15,5 mm Baubreite
- Steckbares Relais



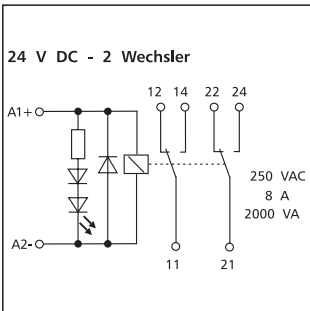
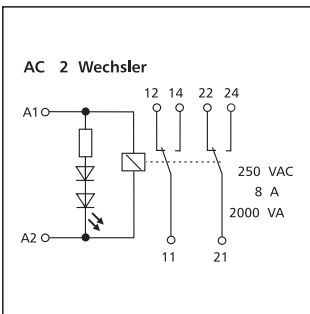
Anschlussbild



Gehäusemaße



Schaltbild



Technische Daten

Eingangsseite

Nennspannung Un	24 V DC 24 V AC 230 V AC
Stromaufnahme max.	
bei 24 V DC	17 mA
bei 24 V AC	32 mA
bei 230 V AC	3,3 mA
Ansprechspannung	
bei 24 V DC	16,8 V DC
bei 24 V AC	18 V AC
bei 230 V AC	172,5 V AC
Abfallspannung	
bei 24 V DC	2,4 V DC
bei 24 V AC	7,2 V AC
bei 230 V AC	69 V AC

Spulenwiderstand (10 % Tol.)

24 V DC	1140 Ω
24 V AC	350 Ω
230 V AC	32,5 kΩ
Spulenleistung	0,4 W / 0,75 VA
Schutzbeschaltung	Löschdiode bei DC-Versionen

Betriebsanzeige	LED, rot
Betriebstemperaturbereich	- 20 °C ... + 55 °C
Lagertemperaturbereich	- 25 °C ... + 70 °C

Ausgangsseite

Ausgangskontakt	2 Wechsler
Kontaktwerkstoff	AgNi 90/10
Schaltspannung max.	440 V AC
Neschaltspannung	250 V AC
Dauerstrom	8 A
Absicherung der Kontakte	8 A
Nennschaltleistung	
ohmsche Last	2000 VA
Mechanische Lebensdauer	5x10 ⁶ Schaltspiele
Mechanische Lebensdauer	
bei Mindestlast 5 V DC/10 mA	1x10 ⁶ Schaltspiele
Schalhäufigkeit max.	
bei Nennlast	360 Schaltspiele/h
Isolation (VDE 0110)	C/250 B/400
Prüfspannung Spule/Kontakt	5000 V AC 50 Hz / 1 min
Prüfspannung Kontakt/Kontakt	1000 V AC 50 Hz / 1 min
Prüfspannung Pol/Pol	2500 V AC 50 Hz / 1 min
Kriech-/Luftstrecke Spule/Kontakt	10 mm

Gehäuse

Anschlussquerschnitt	
Fahrstuhkl. hinterstecksicher	2 x 2,5 mm ²
Einbaulage	beliebig
Gewicht	95 g
Gehäuseabmessung BxHxT	15,5 x 75 x 60 mm
Anreihbar	ohne Abstand

Bestellnummer

Gerät	Bestellnummer
RM 21/21 24 V DC - 2 Wechsler -	110 507 25
24 V AC - 2 Wechsler -	110 507 10
230 V A - 2 Wechsler -	110 507 05