



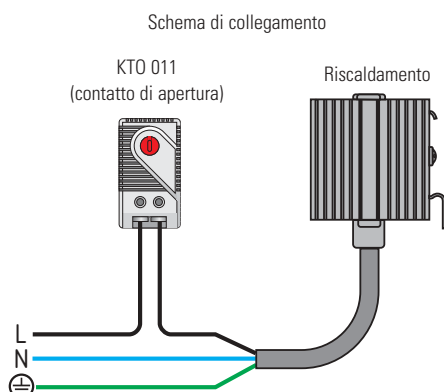
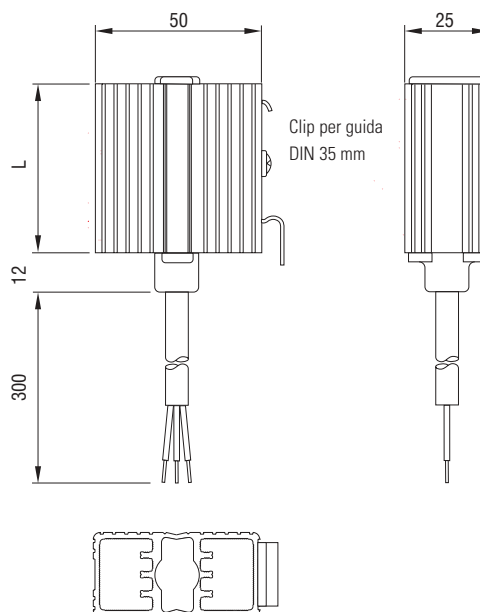
- Con limitazione della temperatura
- Ampio campo di tensione
- Riscaldamento dinamico mediante tecnica PTC
- Basso consumo di energia
- Fissaggio con clip

I riscaldatori anticondensa a semiconduttore vengono impiegati in scatole e morsettiere di piccole dimensioni per impedire la formazione di condensa o per mantenere la temperatura sopra un livello minimo predefinito. La funzione di autoregolazione dell'elemento termico PTC non esclude l'utilizzo di un termostato. I riscaldatori sono progettati per il servizio continuo.



Dati tecnici

| | |
|--|---|
| Elemento termico | Conduttore a freddo (PTC) |
| Radiatore | Profilo di alluminio, anodizzato |
| Fissaggio | Clip per guida DIN 35 mm, EN 50022 |
| Posizione di montaggio | Verticale |
| Temperatura ambiente di funzionamento | -45 °C ... +70 °C (-49 °F ... +158 °F) |
| Temperatura ambiente di magazzino | -45 °C ... +70 °C (-49 °F ... +158 °F) |
| Tipo di protezione/classe di protezione | IP54 / I (conduttore di protezione a terra) |
| Accessori | Fissaggio a vite, cod. art. 09024.0-00 (1 confezione = 2 pz.) |



| Cod. art. | Tensione nominale | Potenza termica ¹⁾ | Corrente di accensione max. | Lunghezza (L) | Peso (circa) | Connessione | Omologazioni |
|------------|-------------------------------|-------------------------------|-----------------------------|---------------|--------------|---|---------------------|
| 04700.0-00 | 110-250 V AC/DC ²⁾ | 10 W | 1,0 A | 50 mm | 0,10 kg | Cavo inguainato (silicone) 3 x 0,5 mm ² x 300 mm | VDE |
| 04701.0-00 | 110-250 V AC/DC ²⁾ | 20 W | 2,5 A | 60 mm | 0,20 kg | Cavo inguainato (silicone) 3 x 0,5 mm ² x 300 mm | VDE |
| 04702.0-00 | 110-250 V AC/DC ²⁾ | 30 W | 3,0 A | 70 mm | 0,20 kg | Cavo inguainato (silicone) 3 x 0,5 mm ² x 300 mm | VDE |
| 04700.9-00 | 110-120 V AC/DC | 10 W | 1,0 A | 50 mm | 0,10 kg | Cavo inguainato 3 x AWG 20 x 300 mm | UL File No. E150057 |
| 04701.9-00 | 110-120 V AC/DC | 20 W | 1,5 A | 70 mm | 0,20 kg | Cavo inguainato 3 x AWG 20 x 300 mm | UL File No. E150057 |
| 04702.9-00 | 110-120 V AC/DC | 30 W | 1,5 A | 100 mm | 0,20 kg | Cavo inguainato 3 x AWG 20 x 300 mm | UL File No. E150057 |

¹⁾Alla temperatura ambiente di 20 °C (68 °F) ²⁾Se la tensione nominale è minore di 140 V AC/DC, la potenza termica si riduce di circa il 10%.