

Bitte beachten Sie, dass die hier angegebenen Daten dem Online-Katalog entnommen sind. Die vollständigen Informationen und Daten entnehmen Sie bitte der Anwenderdokumentation unter <http://www.download.phoenixcontact.de>. Es gelten die Allgemeinen Nutzungsbedingungen für Internet-Downloads.

► Auszug aus dem Online-Katalog



Strommessumformer für 1 A und 5 A AC,
Ausgangssignal 0...20 mA oder 4...20 mA,
konfigurierbar per DIP-Schalter mit
Betriebszustadssignalisierung per LED

Artikelnummer	2810625
Artikelbezeichnung	MACX MCR-SL-CAC-5-I-UP
EAN	4046356153782
VPE	1 Stück
Zolltarif	85389091
Gewicht	181.60 g
Katalogseitenangabe	Seite 333 (IF-2007)

► Technische Daten

Produktbeschreibung

Die Strommessumformer MACX MCR-SL-CAC-5-I(-UP) wandeln sinusförmige Wechselströme von 1 A oder 5 A in analoge Normsignale 0...20 mA oder 4...20 mA um. Die an der Gehäuseoberseite zugänglichen DIP-Schalter ermöglichen die Konfiguration des Eingangs- und Ausgangsstroms.

Der Strommessumformer MACX MCR-SL-CAC-5-I enthält einen Versorgungsspannungsbereich von 19,2 V DC bis 30 V DC.

Der Strommessumformer MACX MCR-SL-CAC-5-I-UP enthält eine Weitbereichsvariante mit einem Versorgungsspannungsbereich von 19,2 V AC/DC bis 253 V AC/DC.

Eingangsdaten

Konfigurierbar/Programmierbar	über DIP-Schalter
Einstellbereich Eingangsstrom minimal	0 A AC ... 1 A AC (konfigurierbar)
Einstellbereich Eingangsstrom maximal	0 A AC ... 5 A AC (konfigurierbar)
Überstrombelastbarkeit	$2 \times I_N$ (dauernd)
Stossstrombelastbarkeit	$20 \times I_N$ (1 s)
Nennfrequenz f_N	50 Hz
Frequenzmessbereich	45 Hz ... 65 Hz
Anschlussart	Schraubklemme

Ausgangsdaten

Benennung Ausgang	Stromausgang
Konfigurierbar/Programmierbar	über DIP-Schalter
Ausgangssignal Strom	0 mA ... 20 mA (konfigurierbar)
Ausgangssignal Strom	4 mA ... 20 mA (konfigurierbar)
max. Ausgangsstrom	25 mA
Bürde/Ausgangslast Stromausgang	< 500 Ω (bei 20 mA)
Statusanzeige	LED rot (Fehler), LED grün (betriebsbereit)

Versorgung

Versorgungsnennspannung	24 V DC (oder 230 V AC)
Versorgungsspannungsbereich	19,2 V AC/DC ... 253 V AC/DC
Stromaufnahme maximal	< 30 mA (bei 24 V DC)
Stromaufnahme maximal	< 13 mA (bei 230 V AC)
Leistungsaufnahme	< 0,75 W (bei 24 V DC)
Leistungsaufnahme	< 3 VA (bei 230 V AC)

Anschlussdaten

Anschlussart	Schraubanschluss
Leiterquerschnitt starr min	0,2 mm ²
Leiterquerschnitt starr max	2,5 mm ²
Leiterquerschnitt flexibel min	0,2 mm ²
Leiterquerschnitt flexibel max	2,5 mm ²
Leiterquerschnitt AWG/kcmil min	24
Leiterquerschnitt AWG/kcmil max	14
Abisolierlänge	8 mm
Schraubengewinde	M 3

Allgemeine Daten

Länge	114,5 mm
Breite	22,5 mm
Höhe	104 mm
Übertragungsfehler maximal	< 0,5 % (vom Bereichsnennwert unter Nennbedingungen)
Temperaturkoeffizient maximal	< 0,02 %/K
Sprungantwort (10-90%)	< 300 ms
Umgebungstemperatur (Betrieb)	-20 °C ... 65 °C
Umgebungstemperatur (Lagerung/Transport)	-40 °C ... 85 °C
Schutzart	IP20
Schutzklasse	II
Verschmutzungsgrad	2

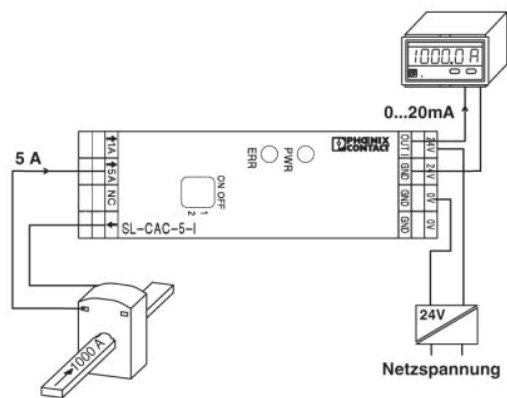
MACX MCR-SL-CAG-5-I-UP



Störfestigkeit	EN 61000-6-2
Farbe	grün
Material Gehäuse	Polyamid PA unverstärkt
Einbaulage	beliebig
Konformität	CE-konform
Zulassung ATEX	II 3 G Ex nA II T4 X
UL, USA / Kanada	UL beantragt

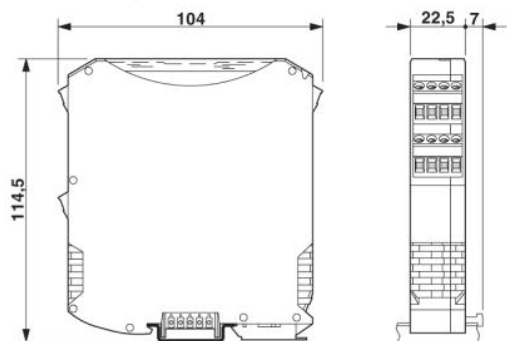
Zeichnungen

Applikationszeichnung



Strommessung

Masszeichnung



► Adresse

PHOENIX CONTACT AG
Zürcherstrasse 22
8317 Tagelswangen
Schweiz
Tel ++41 (0) 52 354 55 55
Fax ++41 (0) 52 354 56 99
<http://www.phoenixcontact.ch>
Phoenix Contact
Technische Änderungen vorbehalten