

BETRIEBSSTUNDENZÄHLER WZ-48 (AC)

Betriebsstundenzähler dienen der Erfassung von Betriebszeiten an elektrisch gesteuerten Maschinen und Geräten. Typische Anwendungen finden sich bei der Metall- und Holzverarbeitung, in der Textil- und Papierindustrie, in Zentralheizungsanlagen, an Elektroöfen, elektrischen Leistungsantrieben und -gleichrichtern etc. Hierbei unterstützen sie die Überwachung von Garantieperioden und Wartungsintervallen, der Lebensdauer von Maschinen und Geräten, oder den Verbrauchsnachweis von z.B. Heizöl in bestimmten Zeitabschnitten.

WZ-48 sind Wechselstrom-Betriebsstundenzähler mit Synchronmotoren. Sie werden parallel zum Steuerstromkreis angeschlossen und arbeiten daher nur während des Betriebs der Maschine oder des Geräts. Die aktive und korrekte Zählfunktion wird durch eine rotierende gerändelte Rolle angezeigt. Der Zählbereich geht von 0 bis 99.999,99 h. Nach Überschreiten des Maximalwertes beginnt die Zählung wieder bei Null. Eine eigene Nullrückstellung ist nicht vorhanden.



TECHNISCHE DATEN

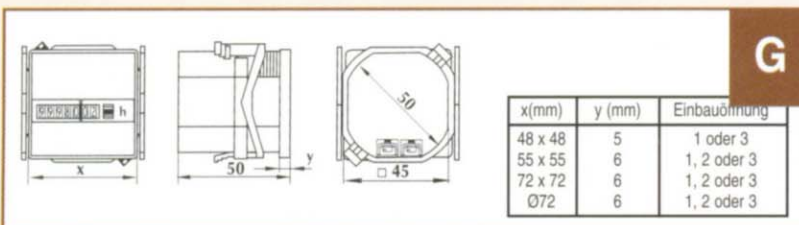
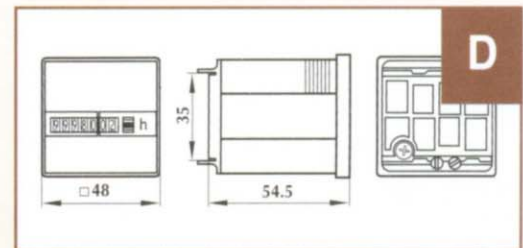
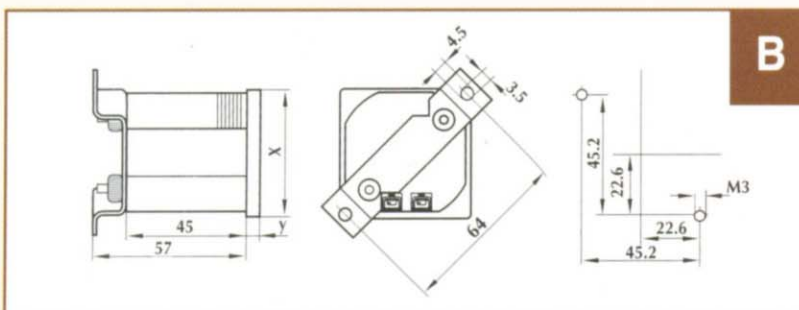
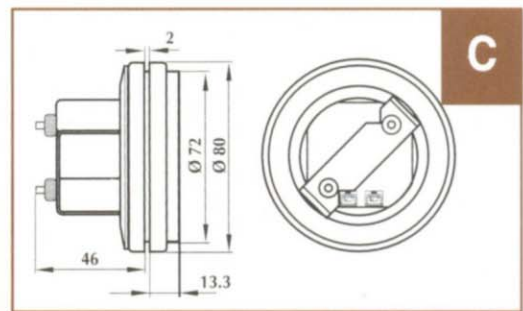
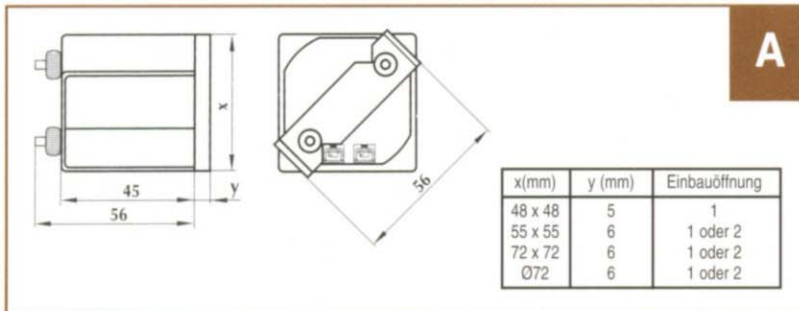
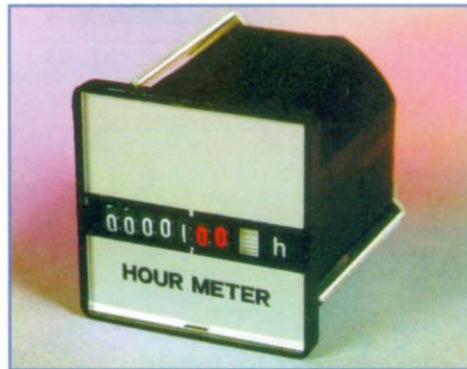
Anschluß:	Schraubklemmen, Federzungenstecker 6,3 x 0,8 mm mit Schraubklemmen
Anschlußspannung:	24 V, 48 V, 60 V, 110 V, 230 V, ($\pm 10\%$ /-15%), 400 V ($\pm 5\%$)
Netzfrequenz:	50 Hz, 60 Hz
Leistungsaufnahme:	1,2 VA bei 230 V, 50 Hz
Schutzart:	IP 40
Betriebstemp.bereich:	-25°C ... +55 °C
Lesegenauigkeit:	1/100 Stunde (36 Sek.)
Zählbereich:	0 ... 99.999,99 Stunden
Ziffern:	5 ganzzahlig, 2 dezimal
Ziffernhöhe:	4 mm
Ziffernfarbe:	• ganzzahlig: weiß • dezimal: rot
Gehäusefarbe:	schwarz
Betriebslage:	beliebig
Befestigungsart:	A, B, C, D, G
Frontmaß:	48 x 48 mm, 55 x 55 mm 72 x 72 mm, Ø72 mm
Sonderausführung:	Schutzart IP 54, zusätzl. Beschriftung, Symbole, Anwender-Logo



Bestellangaben

Bitte machen Sie bei der Bestellung folgende

- Angaben: • Typ • Anschlußspannung (AC) • Netzfrequenz • Schutzart • Befestigungsart • Frontmaß • Anschluß



Anschluß

AC

AC/DC wählbar

Federzungenstecker
6,3 x 0,8 mm mit
Schraubklemmen
oder nur
Federzungenstecker
(Faston-Stecker)



Schraubklemmen